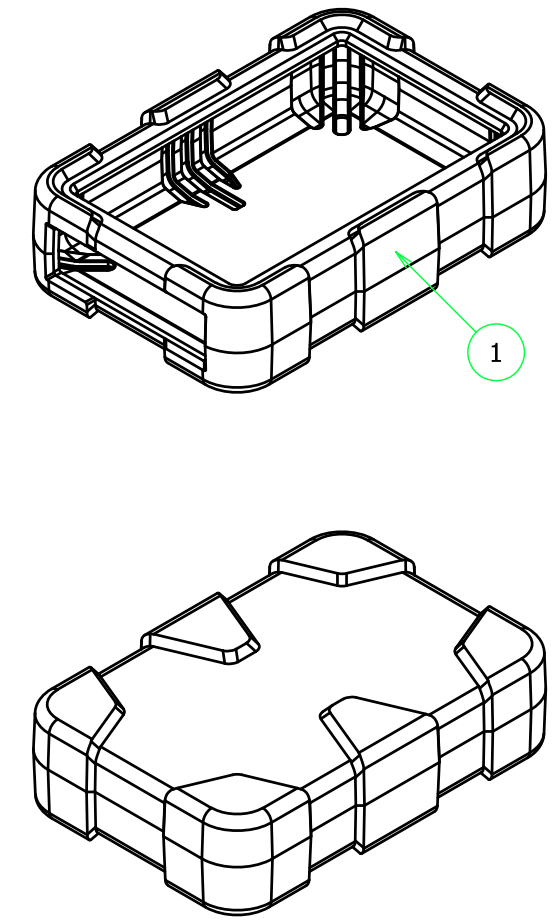
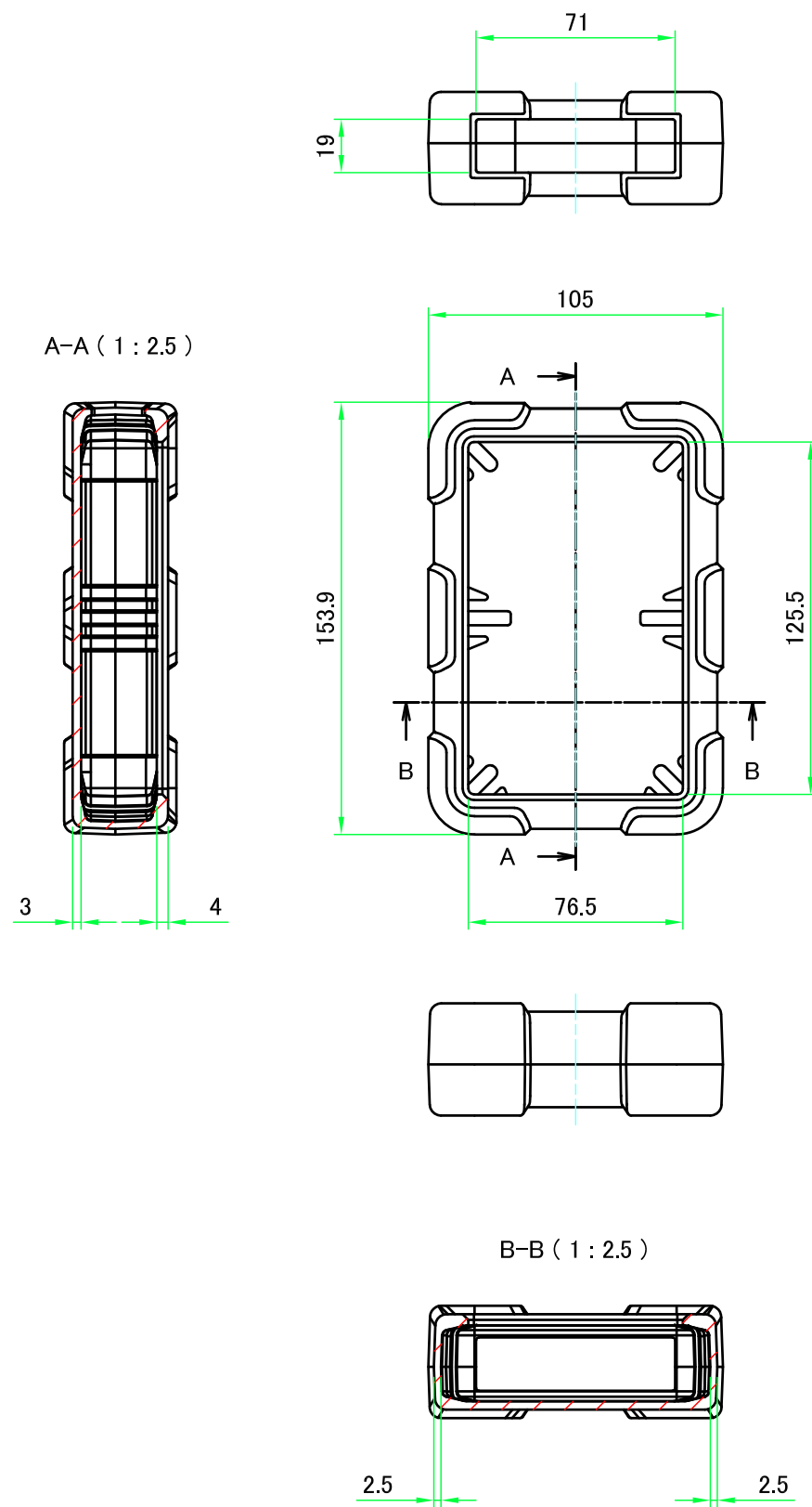


| 構成内容 / Components | | | | |
|-------------------|---------------------------|----------|--------------------|--|
| No. | 名称 / Part name | 数量 / Pcs | 材質(規格) / Material | 色・表面処理 / Color・Finish |
| 1 | シリコンカバー Silicone cover | 1 | シリコンゴム Silicone | オレンジ、グリーン、ネイビーブルー、ダークグレー Orange, Green, Navy, Dark gray |

| テクニカルデータ / Technical Data | |
|--------------------------------|-------------|
| 使用温度範囲 / Operating temperature | -10°C~+60°C |
| 対応機種 / Suitable case | LC145 |



| 色仕様 / Color Type | |
|------------------|--------------------|
| 記号 / Code | 色 / Color |
| O | オレンジ / Orange |
| G | グリーン / Green |
| N | ネイビーブルー / Navy |
| D | ダークグレー / Dark gray |

| | | | | | |
|--|-----------------------|-------------------------|---|-------------|------------------------------|
| 株式会社タカチ電機工業 TAKACHI Electronics Enclosure Co.,LTD. | | | 品名/Title 耐衝撃シリコンカバー SHOCK-PROOF SILICONE COVER | | 尺度/Scale 1:2.5 |
| 承認/Approved 中根 | 検図/Check 岡本 | 製図/Created 野村 | 型番/Product number LC145-□ | | |
| | | | 図番/Drawing No. | Rev. | |