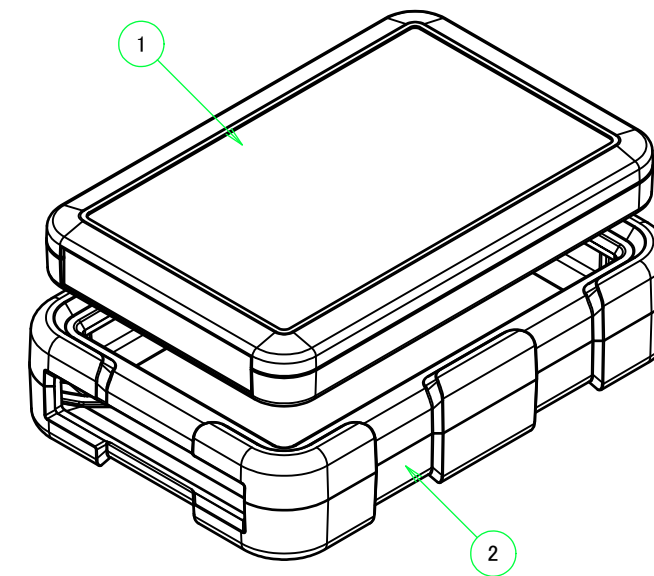
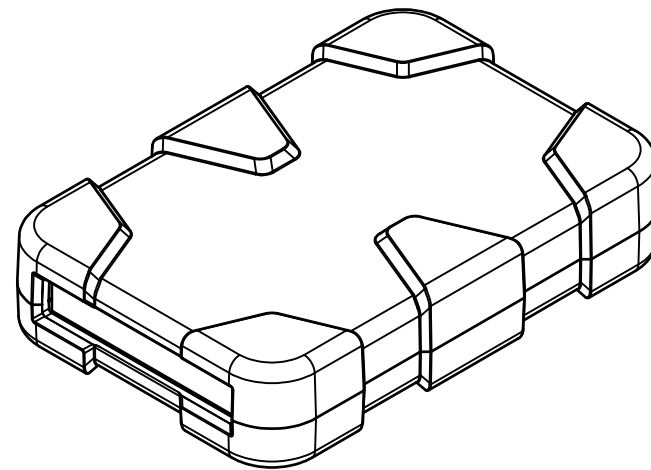
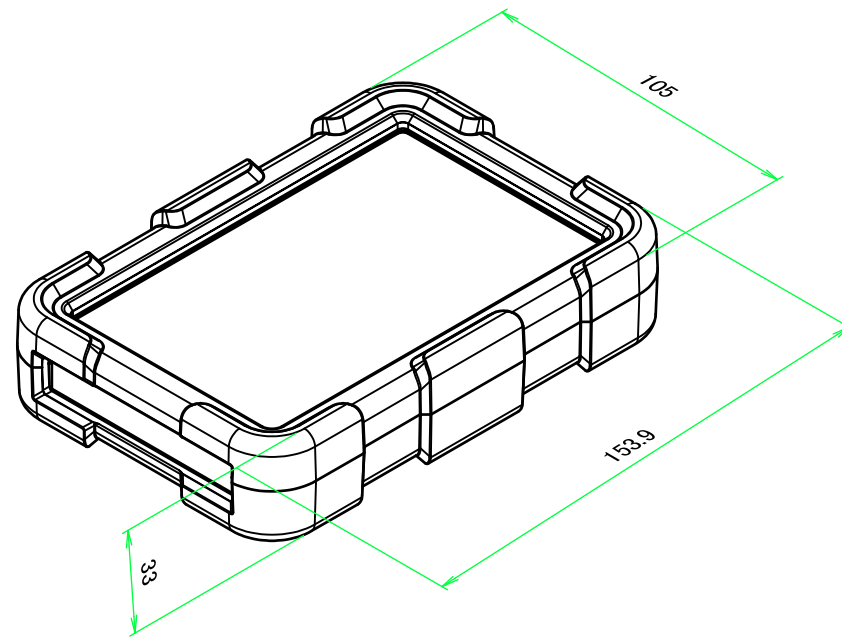


構成内容 / Components

No.	名称 / Part name	数量 / Pcs	材質 / Material	色・表面処理 / Color・Finish
1	ケース / Case	1	* 詳細は別紙 / See * below	* 詳細は別紙 / See * below
2	シリコンカバー Silicone cover	1	シリコンゴム Silicone	オレンジ, グリーン, ネイビーブルー, ダークグレー, ライトグレー Orange, Green, Navy, Dark gray, Light gray

* 内部ケースの構成内容、詳細寸法はLC145S-N-□をご参照下さい。

* See the separate drawing of LC145S-N-□ for inner enclosure dimensions.



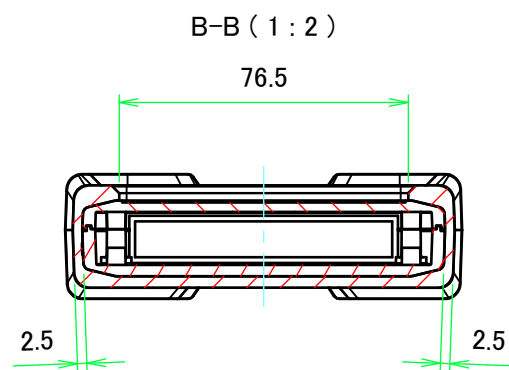
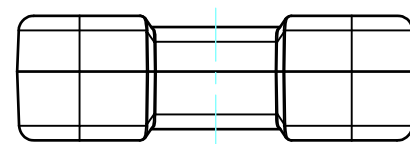
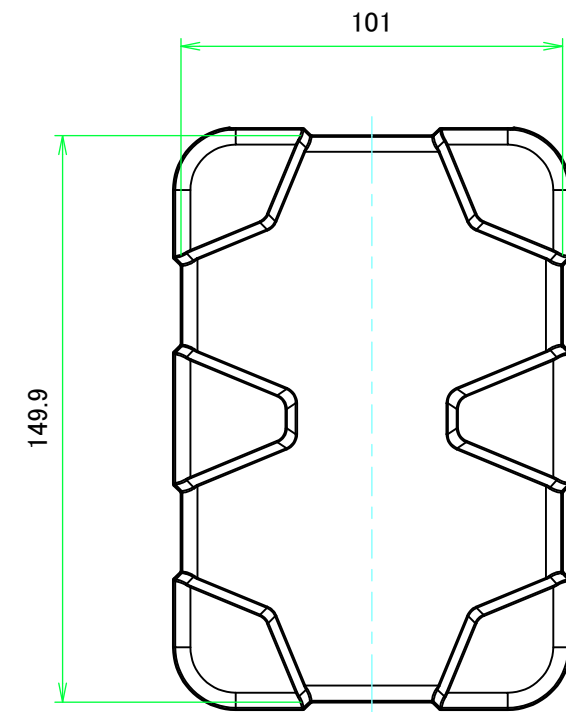
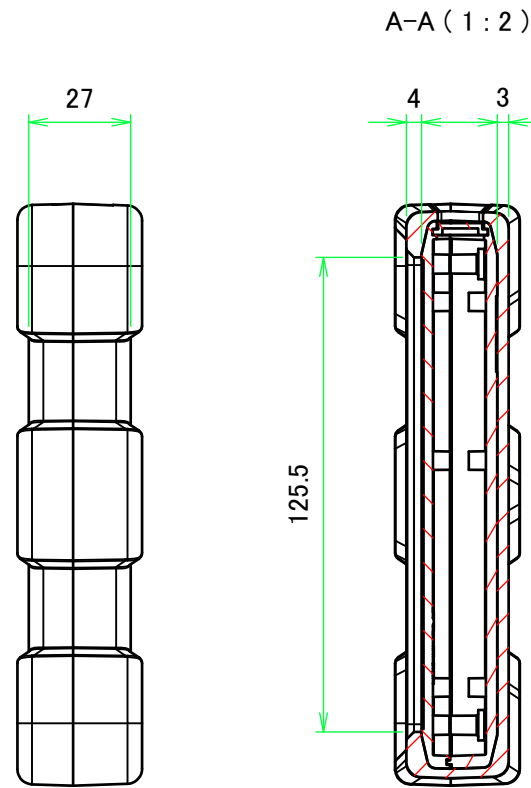
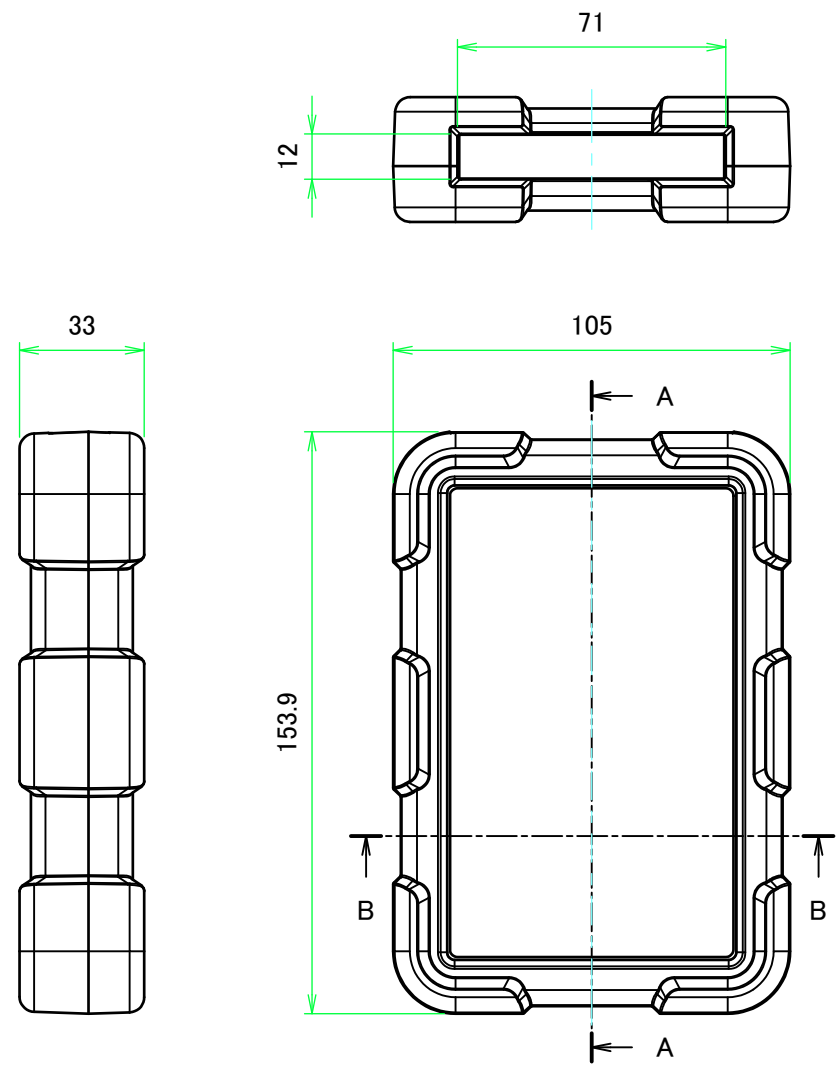
色仕様(型番末尾□□) / Color Type (End of product number□□)

記号 / Code	ケース / Case	シリコンカバー / Silicone cover
D O	ダークグレー / Dark gray	オレンジ / Orange
D G	ダークグレー / Dark gray	グリーン / Green
D N	ダークグレー / Dark gray	ネイビーブルー / Navy
D D	ダークグレー / Dark gray	ダークグレー / Dark gray
D L	ダークグレー / Dark gray	ライトグレー / Light gray
W O	オフホワイト / Off-white	オレンジ / Orange
W G	オフホワイト / Off-white	グリーン / Green
W N	オフホワイト / Off-white	ネイビーブルー / Navy
W D	オフホワイト / Off-white	ダークグレー / Dark gray
W L	オフホワイト / Off-white	ライトグレー / Light gray

■テクニカルデータ / Technical Data■

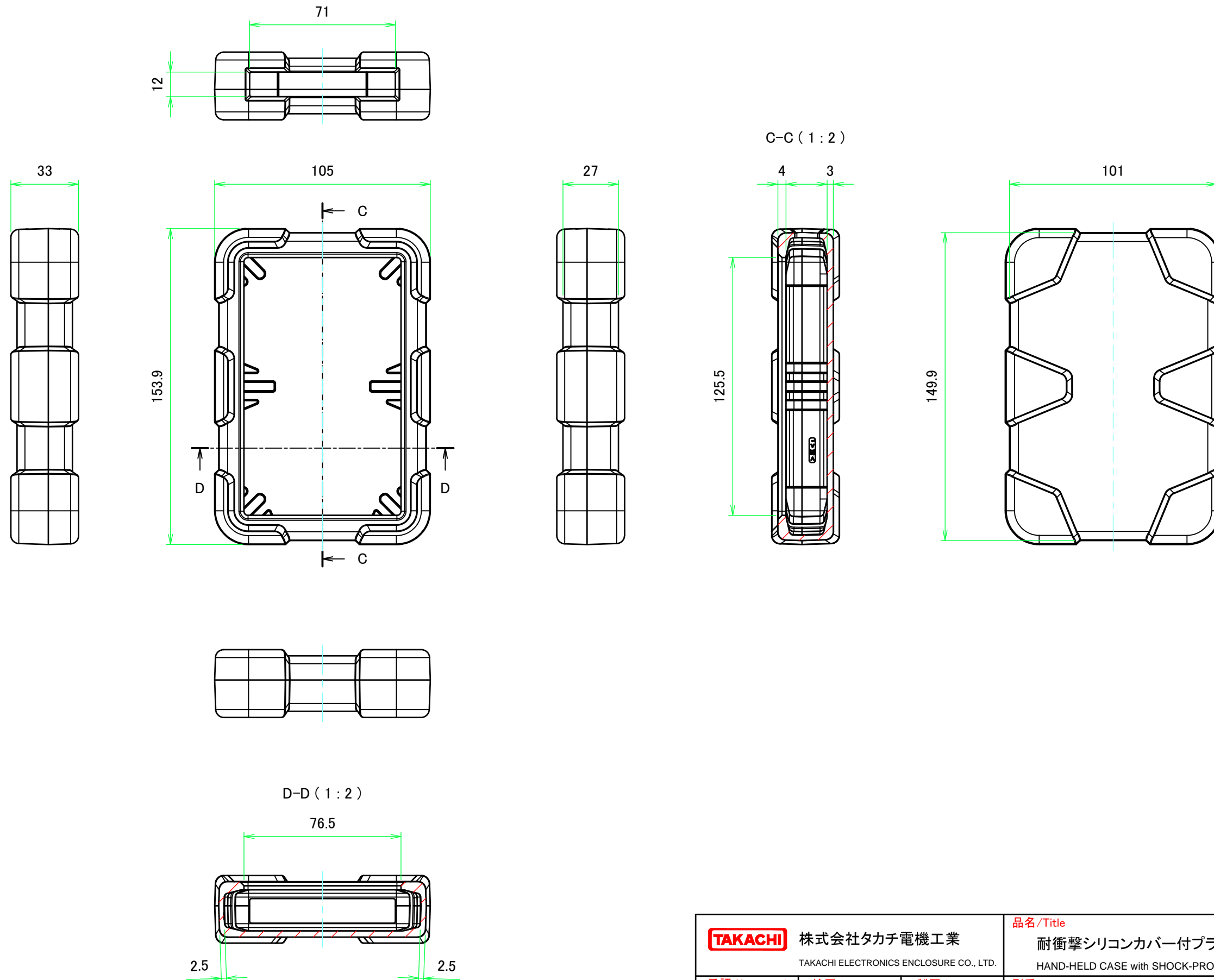
使用温度範囲 / Operating temperature : -10°C ~ +60°C

株式会社タカチ電機工業 TAKACHI ELECTRONICS ENCLOSURE CO., LTD.		品名/Title 耐衝撃シリコンカバー付プラスチックケース HAND-HELD CASE with SHOCK-PROOF SILICONE COVER	尺度/Scale 1:2
承認/Approved	検図/Checked	製図/Created	
	横田	野村	作成日/Date 2017/04/14
			1 / 3



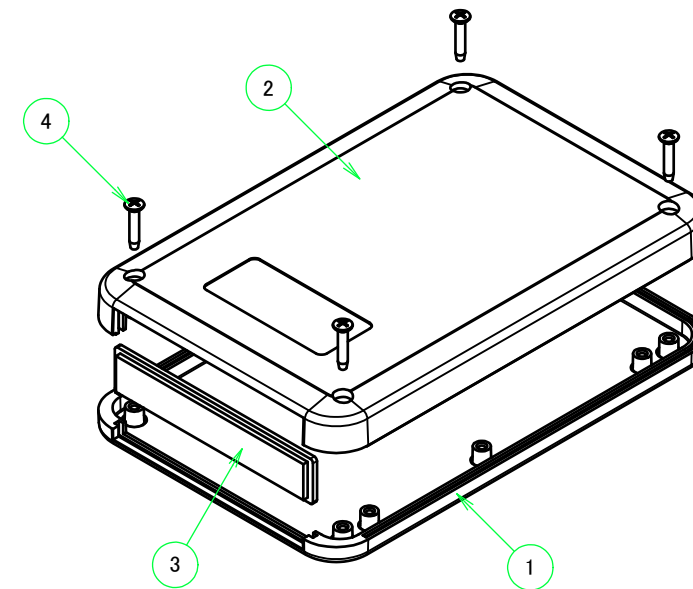
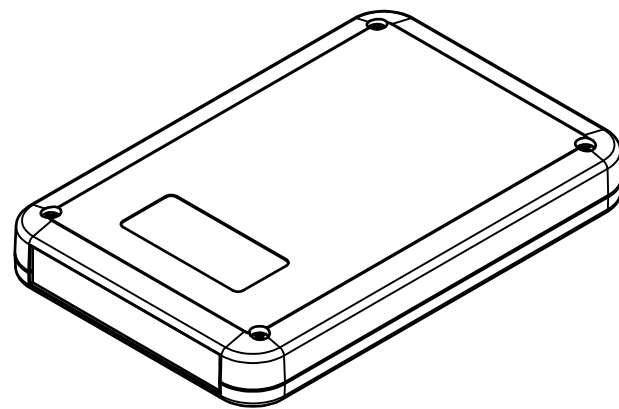
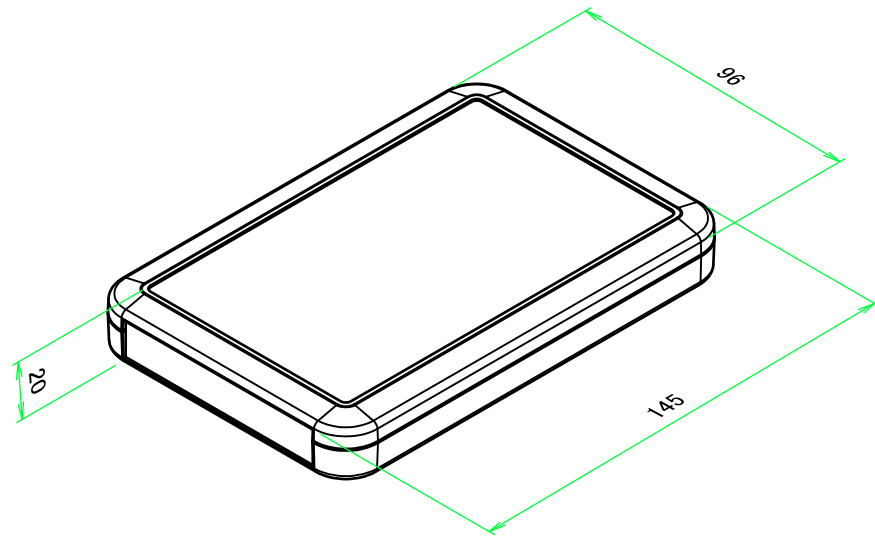
株式会社タカチ電機工業 TAKACHI ELECTRONICS ENCLOSURE CO., LTD.		品名/Title 耐衝撃シリコンカバー付プラスチックケース HAND-HELD CASE with SHOCK-PROOF SILICONE COVER	尺度/Scale 1:2
承認/Approved	検図/Checked	製図/Created	
	横田	野村	作成日/Date 2017/04/14
			2 / 3

シリコンカバー / Silicone cover



		株式会社タカチ電機工業 TAKACHI ELECTRONICS ENCLOSURE CO., LTD.		品名/Title 耐衝撃シリコンカバー付プラスチックケース HAND-HELD CASE with SHOCK-PROOF SILICONE COVER	尺度/Scale 1:2
承認/Approved	検図/Checked	製図/Created	型番/Product number	3 / 3	
	横田	野村	LCT145S-N-□□		
			作成日/Date	2017/04/14	

構成内容 / Components				
No.	名称 / Part name	数量 / Pcs	材質 / Material	色・表面処理 / Color・Finish
1	上カバー / Top cover	1	難燃性ABS樹脂 UL94V-0 / ABS UL94V-0	オフホワイト, ダークグレー / Off-white, Dark gray
2	下カバー / Bottom cover	1	難燃性ABS樹脂 UL94V-0 / ABS UL94V-0	オフホワイト, ダークグレー / Off-white, Dark gray
3	パネル / Panel	1	難燃性ABS樹脂 UL94V-0 / ABS UL94V-0	オフホワイト, ダークグレー / Off-white, Dark gray
4	取付ビス (M2.6 x 14 丸皿タッピング) Screw (M2.6 - 14 Raised countersunk head self tapping)	4	鉄 Steel	ニッケルメッキ, 三価黒クロメート Nickel plated, Black trivalent chromate

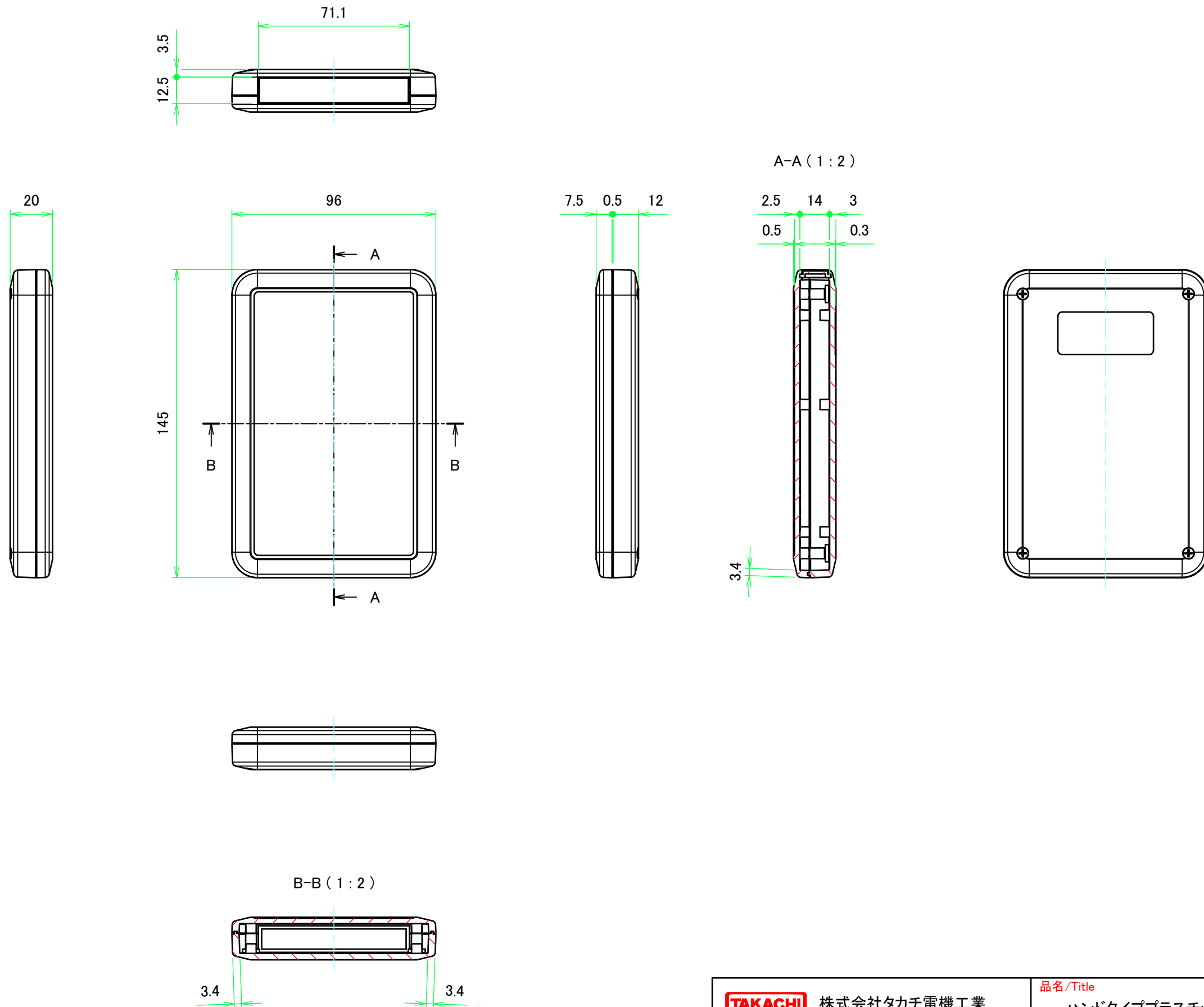


■テクニカルデータ / Technical Data■

使用温度範囲 / Operating temperature : -10°C ~ +60°C

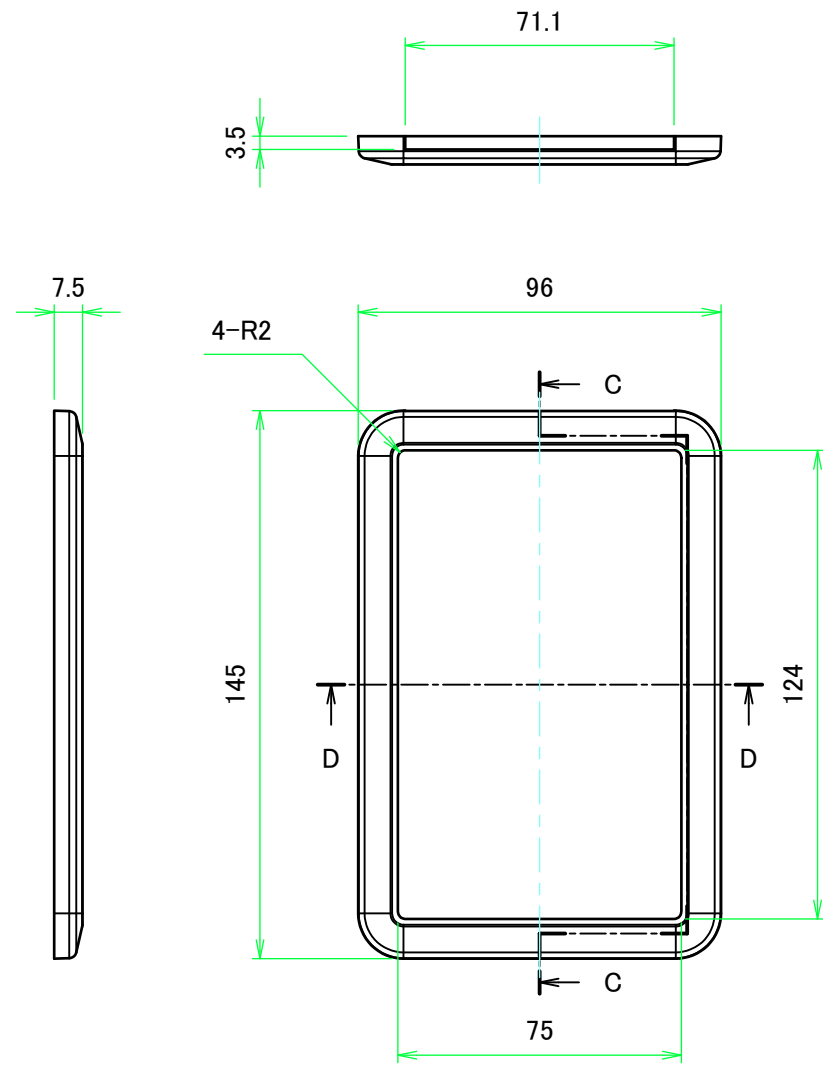
色仕様(型番末尾□) / Color Type (End of product number□)	
記号 / Code	色 / Color
W	オフホワイト / Off-white
D	ダークグレー / Dark gray

株式会社タカチ電機工業 <small>TAKACHI ELECTRONICS ENCLOSURE CO., LTD.</small>	品名/Title ハンドタイププラスチックケース HAND-HELD PLASTIC CASE		尺度/Scale 1:2
	承認/Approved 横田	検図/Checked 野村	
型番/Product number LC145S-N-□		作成日/Date 2017/04/03	1 / 5



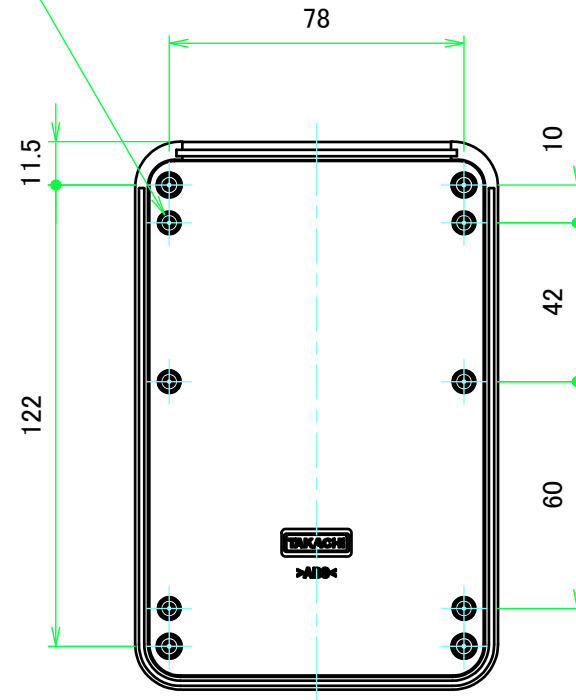
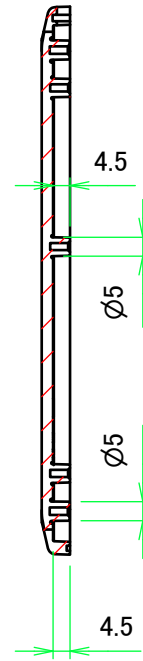
株式会社タカチ電機工業 <small>TAKACHI ELECTRONICS ENCLOSURE CO., LTD.</small>		品名/Title ハンドタイププラスチックケース <small>HAND-HELD PLASTIC CASE</small>	尺度/Scale 1:2
承認/Approved	検図/Checked	製図/Created	
	横田	野村	作成日/Date 2017/04/03
			2 / 5

上カバー / Top cover

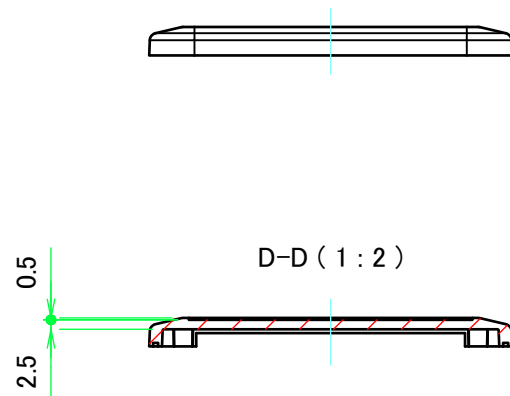
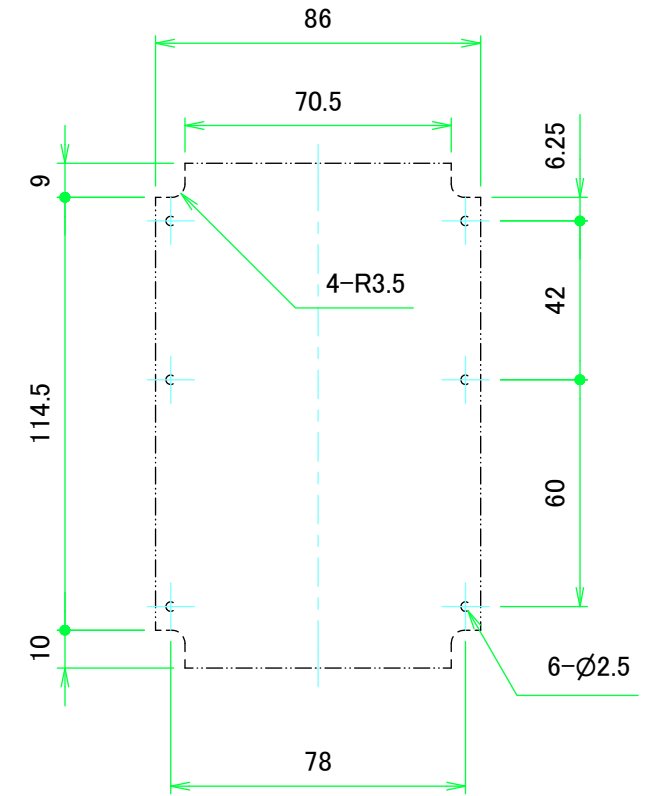


6-M2.3用基板取付ボス
6-M2.3 Boss

C-C (1:2)

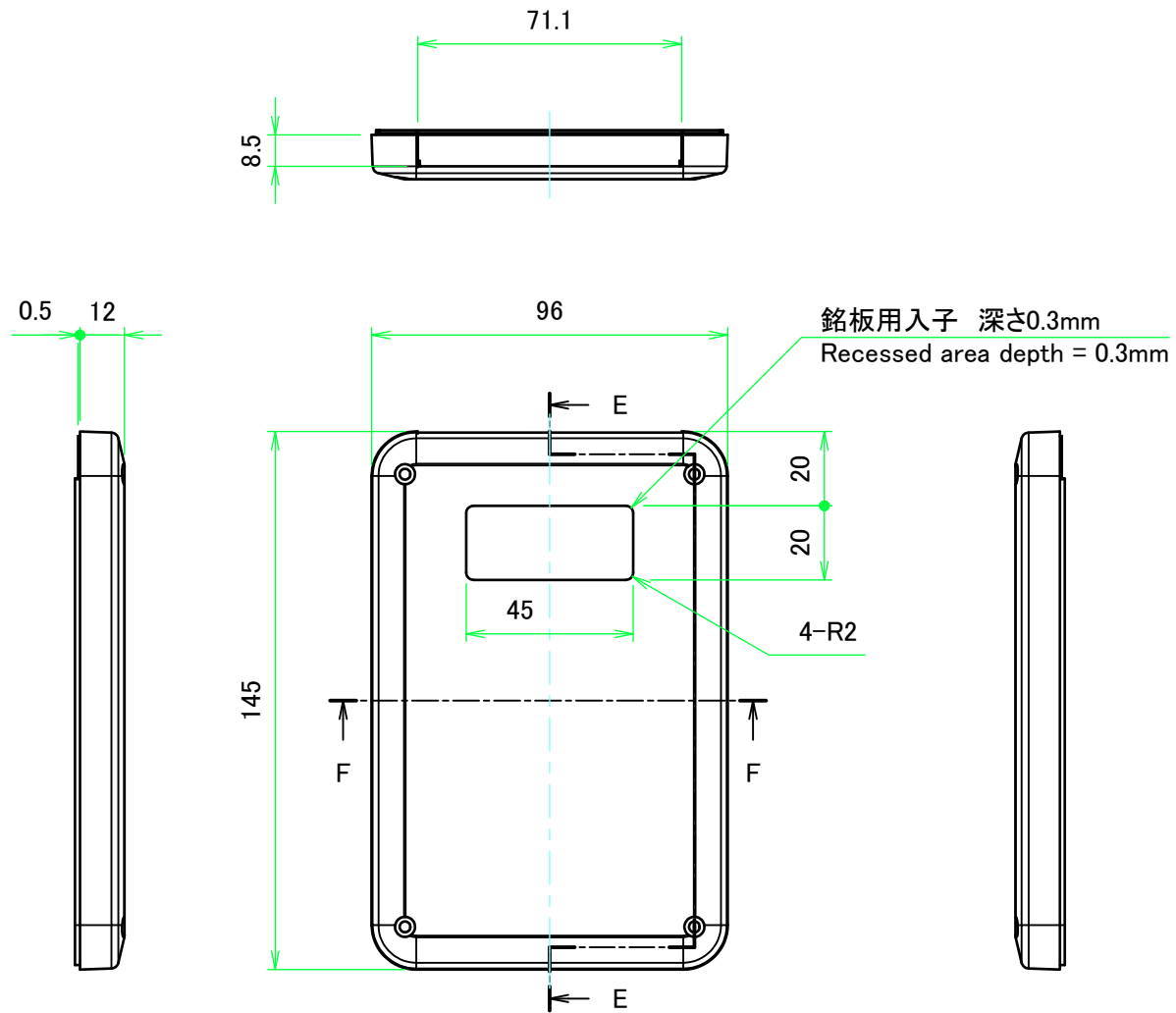


推奨基板形状 * 販売していません
Recommended PCB dimension * NOT SUPPLIED

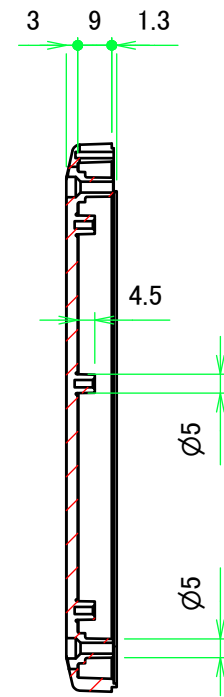


株式会社タカチ電機工業 TAKACHI ELECTRONICS ENCLOSURE CO., LTD.		品名/Title ハンドタイププラスチックケース HAND-HELD PLASTIC CASE	尺度/Scale 1:2
承認/Approved	検図/Checked	製図/Created	
	横田	野村	作成日/Date 2017/04/03
			3 / 5

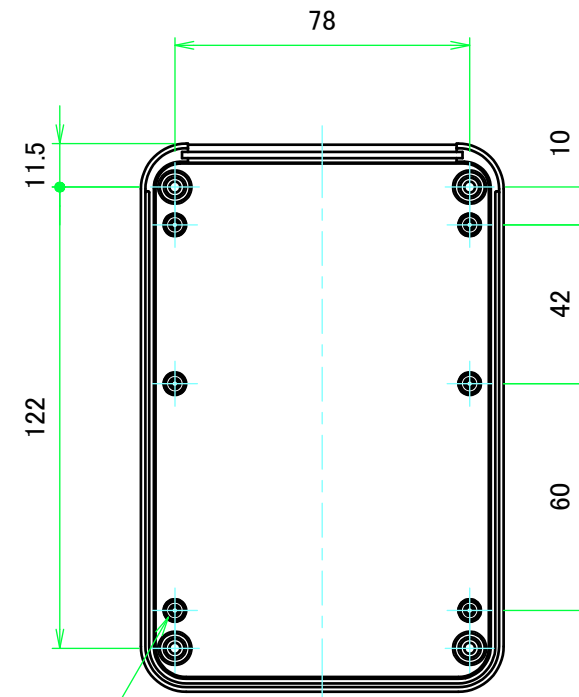
下カバー / Bottom cover



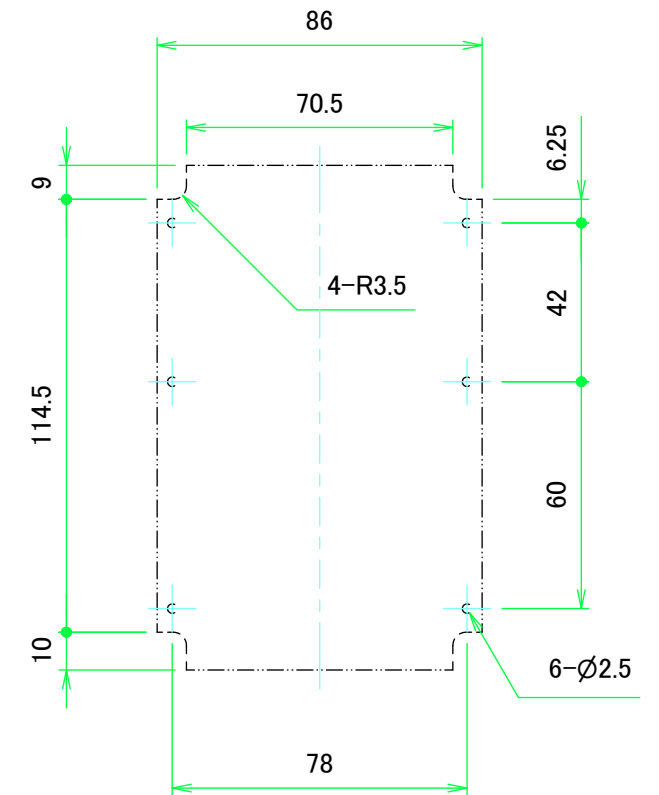
E-E (1:2)



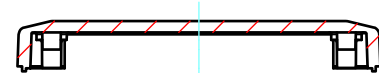
6-M2.3用基板取付ボス
6-M2.3 Boss



推奨基板形状 * 販売していません
Recommended PCB dimension * NOT SUPPLIED

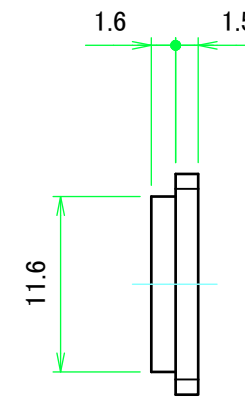
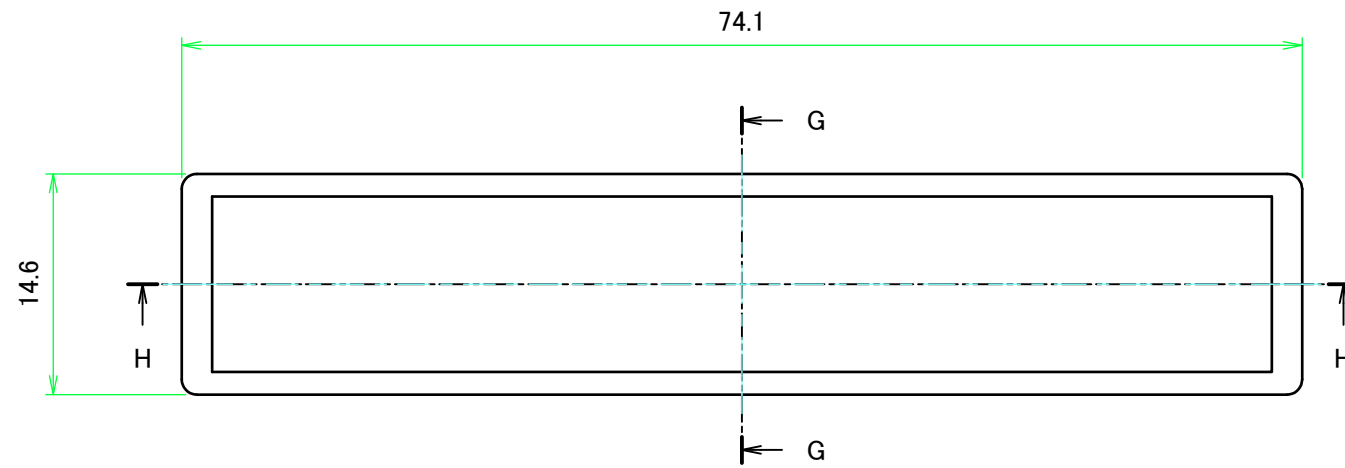


F-F (1:2)

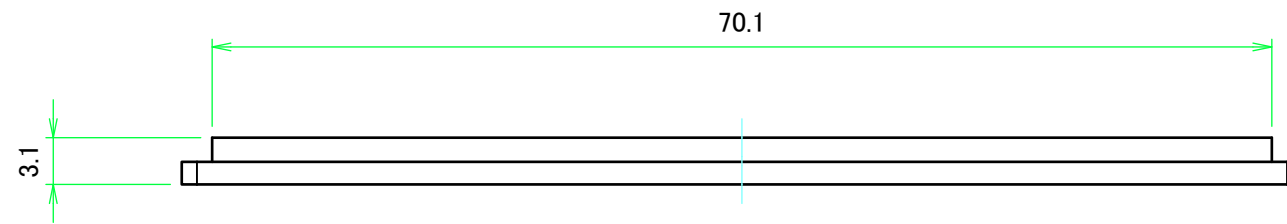
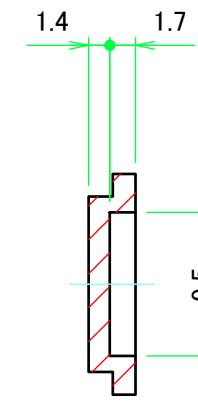


株式会社タカチ電機工業 TAKACHI ELECTRONICS ENCLOSURE CO., LTD.			品名/Title ハンドタイププラスチックケース HAND-HELD PLASTIC CASE	尺度/Scale 1:2
承認/Approved	検図/Checked	製図/Created	型番/Product number LC145S-N-□	
	横田	野村	作成日/Date 2017/04/03	4 / 5

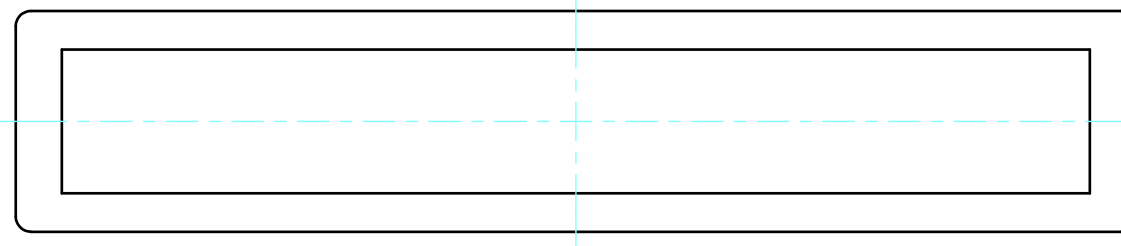
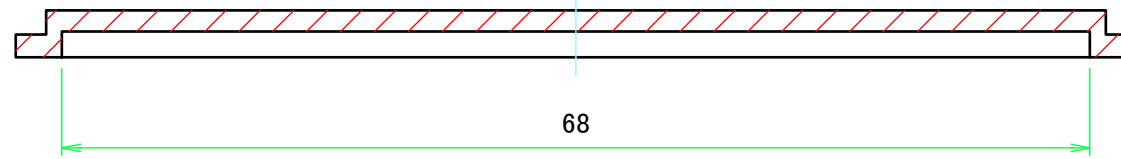
パネル / Panel



G-G (2:1)



H-H (2:1)



株式会社タカチ電機工業 <small>TAKACHI ELECTRONICS ENCLOSURE CO., LTD.</small>		品名/Title ハンドタイププラスチックケース HAND-HELD PLASTIC CASE	尺度/Scale 2:1
承認/Approved	検図/Checked	製図/Created	
	横田	野村	作成日/Date 2017/04/03
			5 / 5