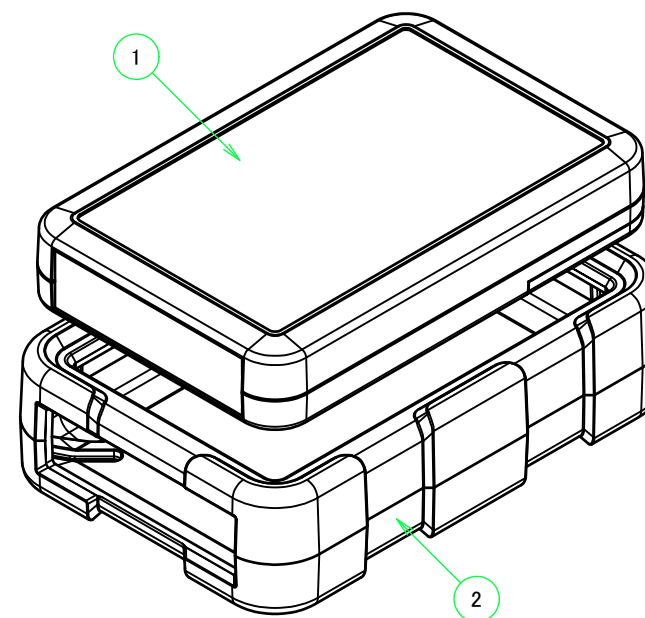


| 構成内容 / Components |                           |          |                       |   |
|-------------------|---------------------------|----------|-----------------------|---|
| No.               | 名称 / Part name            | 数量 / Pcs | 材質 / Material         | 色・表面処理 / Color・Finish   |
| 1                 | ケース / Case                | 1        | * 詳細は別紙 / See * below | * 詳細は別紙 / See * below   |
| 2                 | シリコンカバー<br>Silicone cover | 1        | シリコンゴム<br>Silicone    | オレンジ, グリーン, ネイビーブルー, ダークグレー, ライトグレー<br>Orange, Green, Navy, Dark gray, Light gray |

\* 内部ケースの構成内容、詳細寸法はLC145-M2-□をご参照下さい。  
\* See the separate drawing of LC145-M2-□ for inner enclosure dimensions.

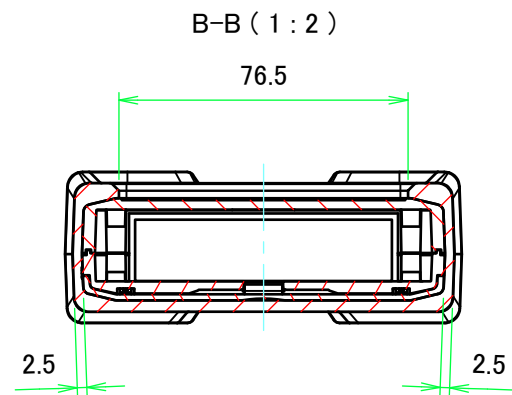
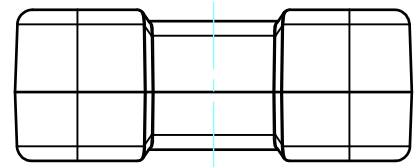
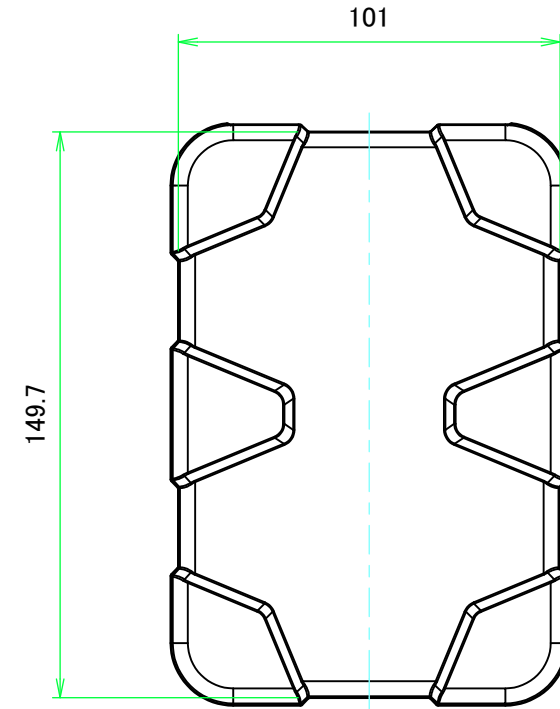
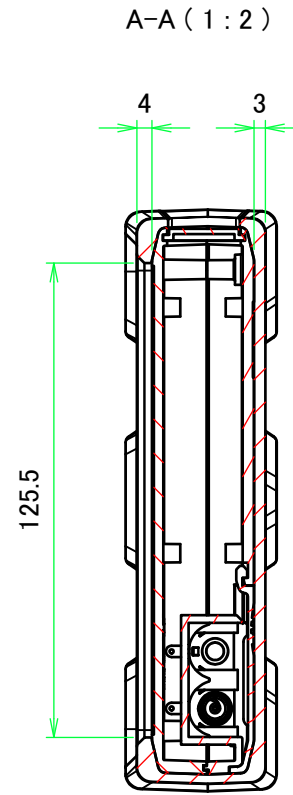
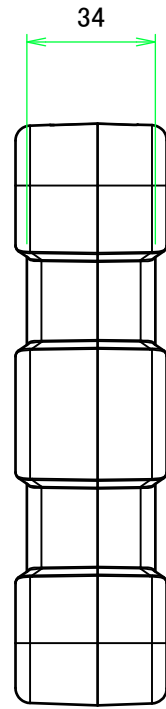
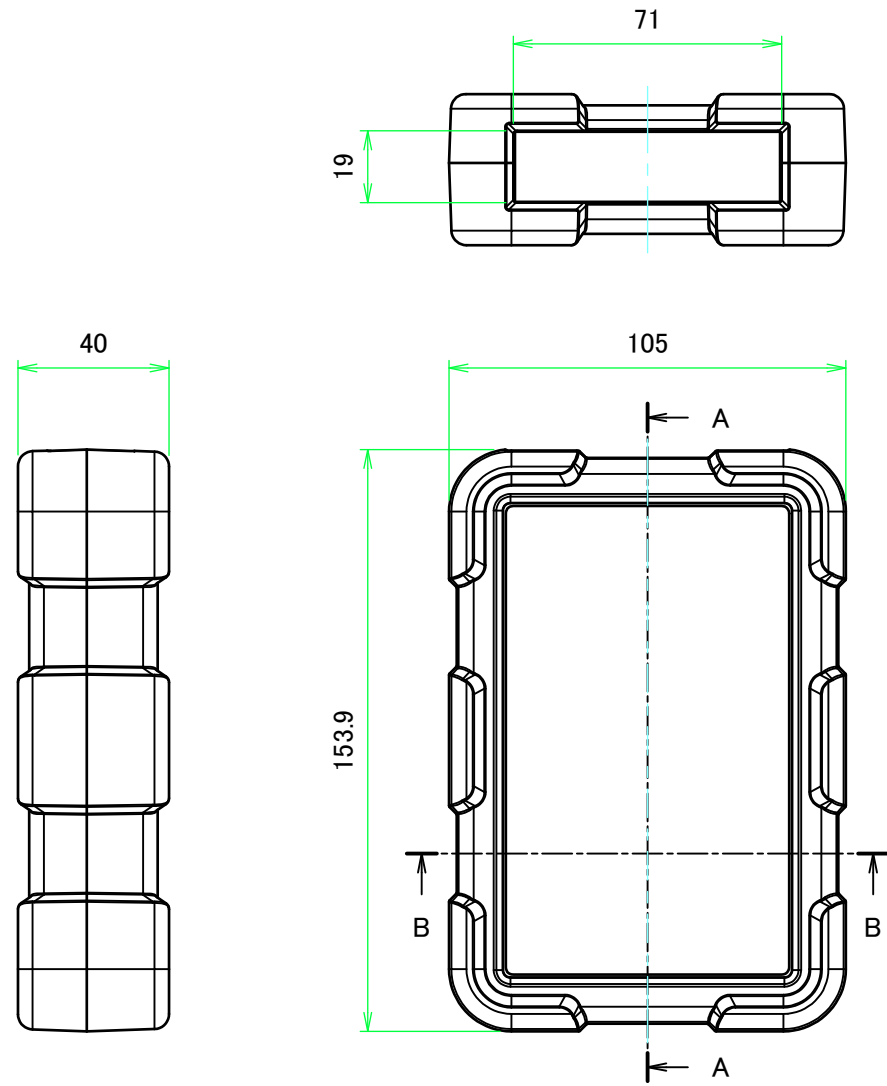


| 色仕様(型番末尾□□) / Color Type (End of product number□□) |                    |                          |
|--|--------------------|--------------------------|
| 記号 / Code  | ケース / Case         | シリコンカバー / Silicone cover |
| D O  | ダークグレー / Dark gray | オレンジ / Orange            |
| D G  | ダークグレー / Dark gray | グリーン / Green             |
| D N  | ダークグレー / Dark gray | ネイビーブルー / Navy           |
| D D  | ダークグレー / Dark gray | ダークグレー / Dark gray       |
| D L  | ダークグレー / Dark gray | ライトグレー / Light gray      |
| W O  | オフホワイト / Off-white | オレンジ / Orange            |
| W G  | オフホワイト / Off-white | グリーン / Green             |
| W N  | オフホワイト / Off-white | ネイビーブルー / Navy           |
| W D  | オフホワイト / Off-white | ダークグレー / Dark gray       |
| W L  | オフホワイト / Off-white | ライトグレー / Light gray      |

■テクニカルデータ / Technical Data■

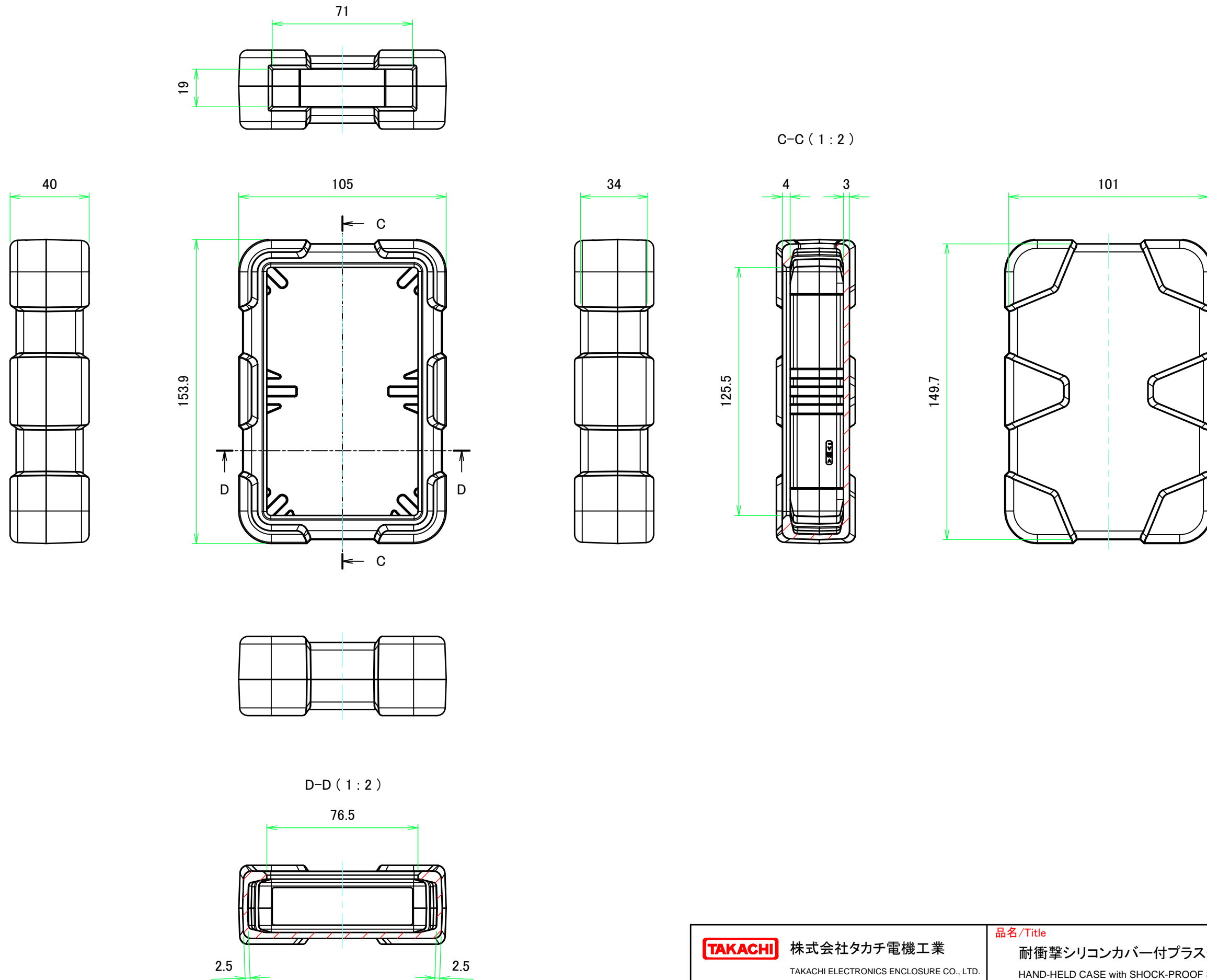
使用温度範囲 / Operating temperature : -10°C ~ +60°C  
電池構造 / Battery compartment type : 単3 x 2 / AA x 2

|   |            |   |                        |
|---|------------|---|------------------------|
| <b>株式会社タカチ電機工業</b><br>TAKACHI ELECTRONICS ENCLOSURE CO., LTD. |            | 品名/Title<br><b>耐衝撃シリコンカバー付プラスチックケース</b><br>HAND-HELD CASE with SHOCK-PROOF SILICONE COVER | 尺度/Scale<br>1:2        |
| 承認/Approved   | 検図/Checked | 製図/Created  |                        |
|   | 横田         | 野村  | 作成日/Date<br>2017/04/17 |
|   |            |   | 1 / 3                  |



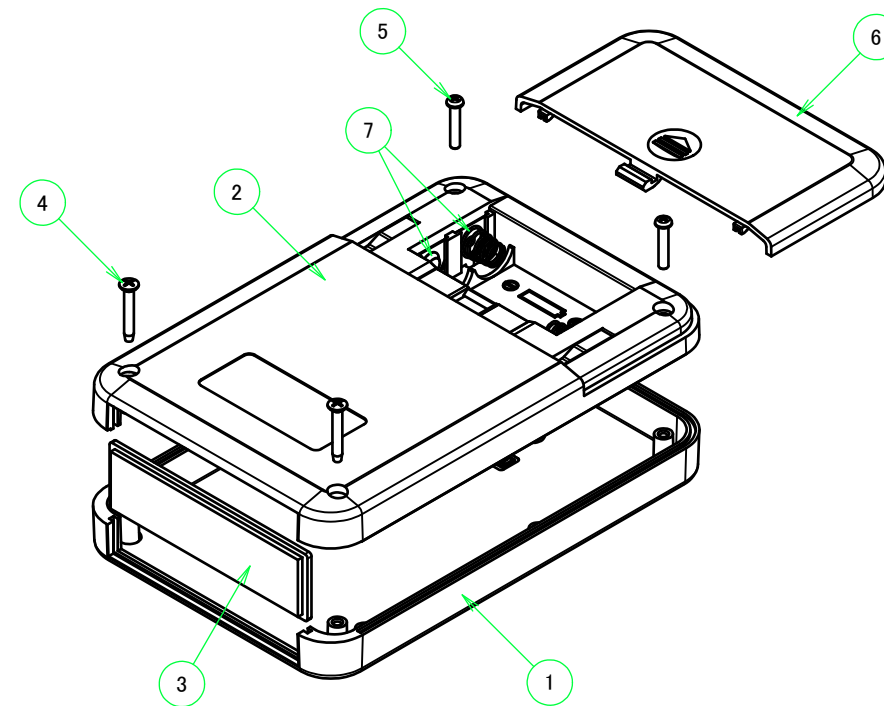
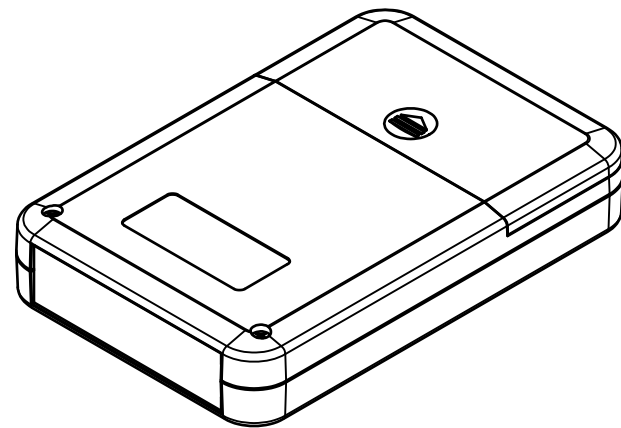
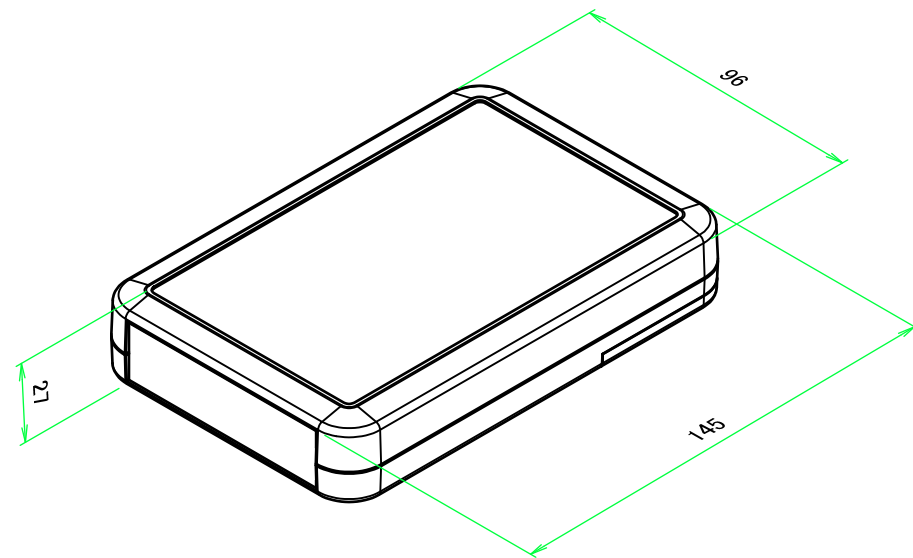
|   |            |   |                        |
|---|------------|---|------------------------|
| <b>株式会社タカチ電機工業</b><br>TAKACHI ELECTRONICS ENCLOSURE CO., LTD. |            | 品名/Title<br><b>耐衝撃シリコンカバー付プラスチックケース</b><br>HAND-HELD CASE with SHOCK-PROOF SILICONE COVER | 尺度/Scale<br>1:2        |
| 承認/Approved   | 検図/Checked | 製図/Created  |                        |
|   | 横田         | 野村  | 作成日/Date<br>2017/04/17 |
|   |            |   | 2 / 3                  |

シリコンカバー / Silicone cover



|             |            |  |                   |  |                 |
|-------------|------------|--|-------------------|--|-----------------|
|             |            | 株式会社タカチ電機工業<br>TAKACHI ELECTRONICS ENCLOSURE CO., LTD. |                   | 品名/Title<br>耐衝撃シリコンカバー付プラスチックケース<br>HAND-HELD CASE with SHOCK-PROOF SILICONE COVER | 尺度/Scale<br>1:2 |
| 承認/Approved | 検図/Checked | 製図/Created   | 型番/Product number | 3 / 3  |                 |
|             | 横田         | 野村   | LCT145-M2-□□      |  |                 |
|             |            |  |                   | 作成日/Date   | 2017/04/17      |

| 構成内容 / Components |  |          |                                    |  |
|-------------------|--|----------|------------------------------------|--|
| No.               | 名称 / Part name   | 数量 / Pcs | 材質 / Material                      | 色・表面処理 / Color・Finish  |
| 1                 | 上カバー / Top cover   | 1        | 難燃性ABS樹脂 UL94V-0 / ABS UL94V-0     | オフホワイト, ダークグレー / Off-white, Dark gray                        |
| 2                 | 下カバー / Bottom cover  | 1        | 難燃性ABS樹脂 UL94V-0 / ABS UL94V-0     | オフホワイト, ダークグレー / Off-white, Dark gray                        |
| 3                 | パネル / Panel  | 1        | 難燃性ABS樹脂 UL94V-0 / ABS UL94V-0     | オフホワイト, ダークグレー / Off-white, Dark gray                        |
| 4                 | 取付ビス (M2.6 x 18 丸皿タッピング)<br>Screw (M2.6 - 18 Raised countersunk head self tapping) | 2        | 鉄<br>Steel                         | ニッケルメッキ, 三価黒クロメート<br>Nickel plated, Black trivalent chromate |
| 5                 | 取付ビス (M2.6 x 14 ナベタッピング)<br>Screw (M2.6 - 14 Pan head self tapping)                | 2        | 鉄<br>Steel                         | ニッケルメッキ<br>Nickel plated                                     |
| 6                 | 電池蓋 / Battery cover  | 1        | 難燃性ABS樹脂 UL94V-0 / ABS UL94V-0     | オフホワイト, ダークグレー / Off-white, Dark gray                        |
| 7                 | 電池端子 / Battery contact   | 1set     | 真ちゆう, 硬鋼線 / Brass, Hard steel wire | ニッケルメッキ / Nickel plated                                      |



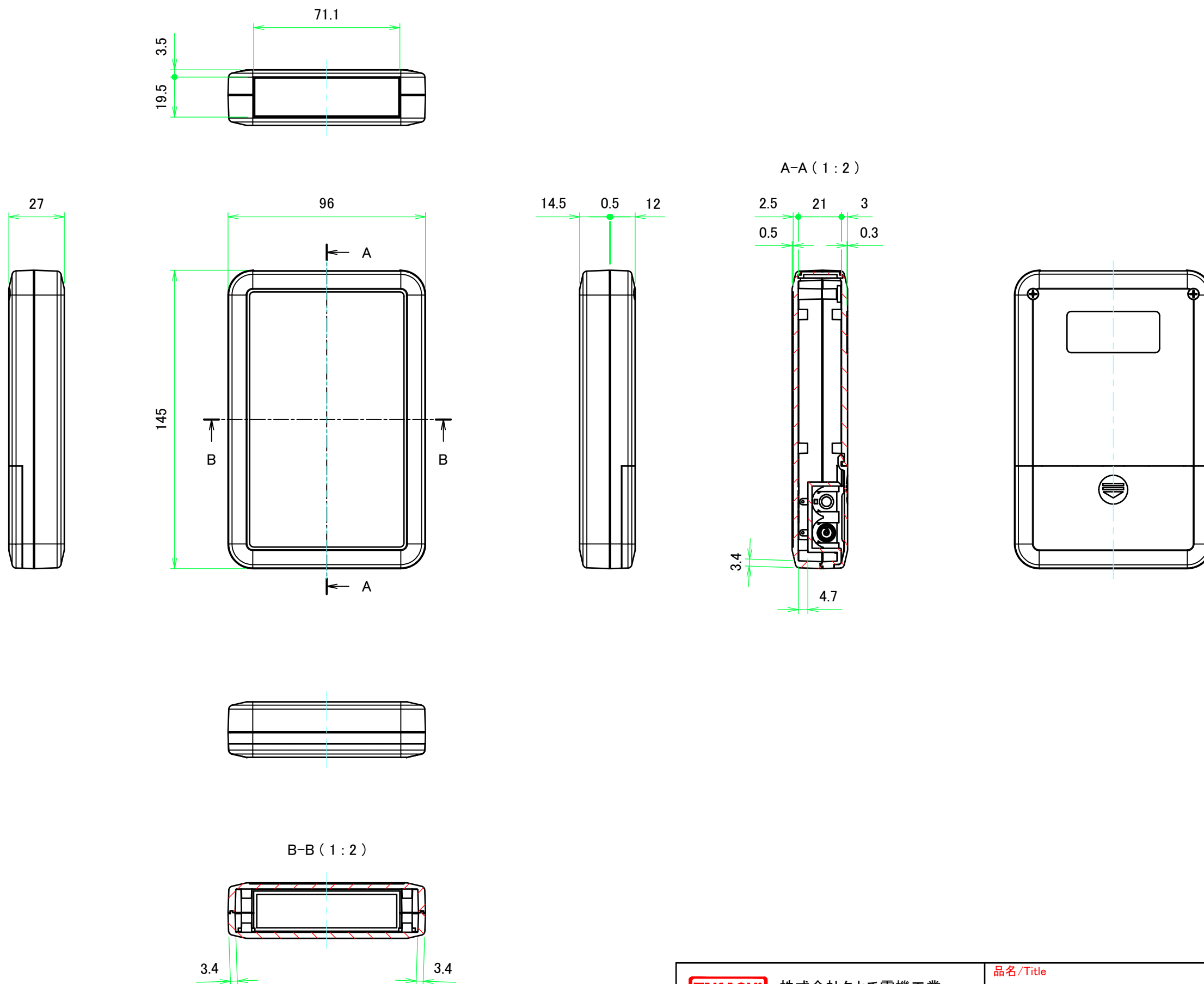
■テクニカルデータ / Technical Data■

使用温度範囲 / Operating temperature : -10°C ~ +60°C

電池構造 / Battery compartment type : 単3 x 2 / AA x 2

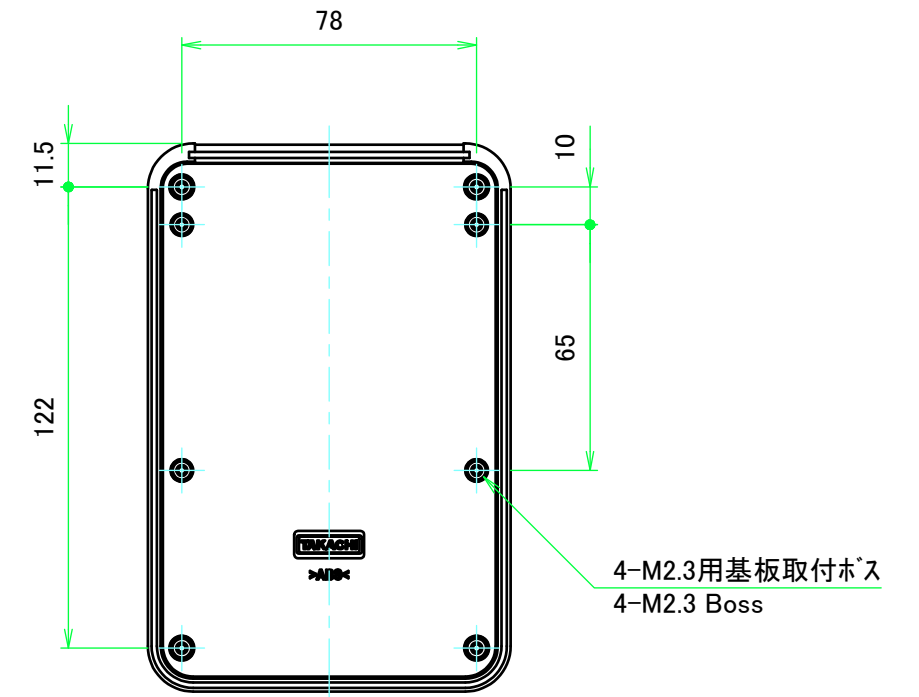
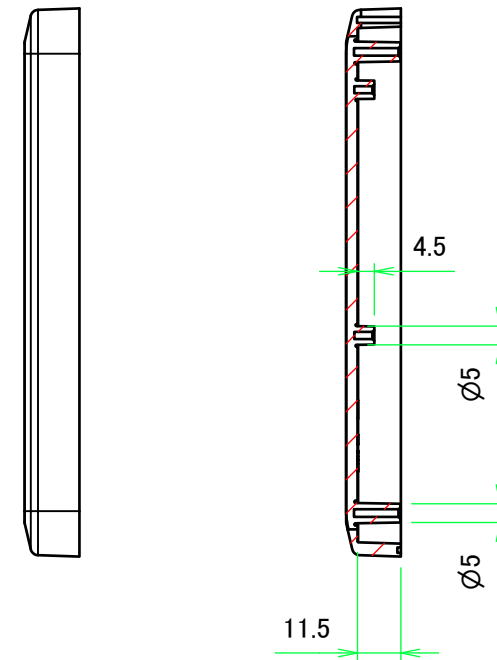
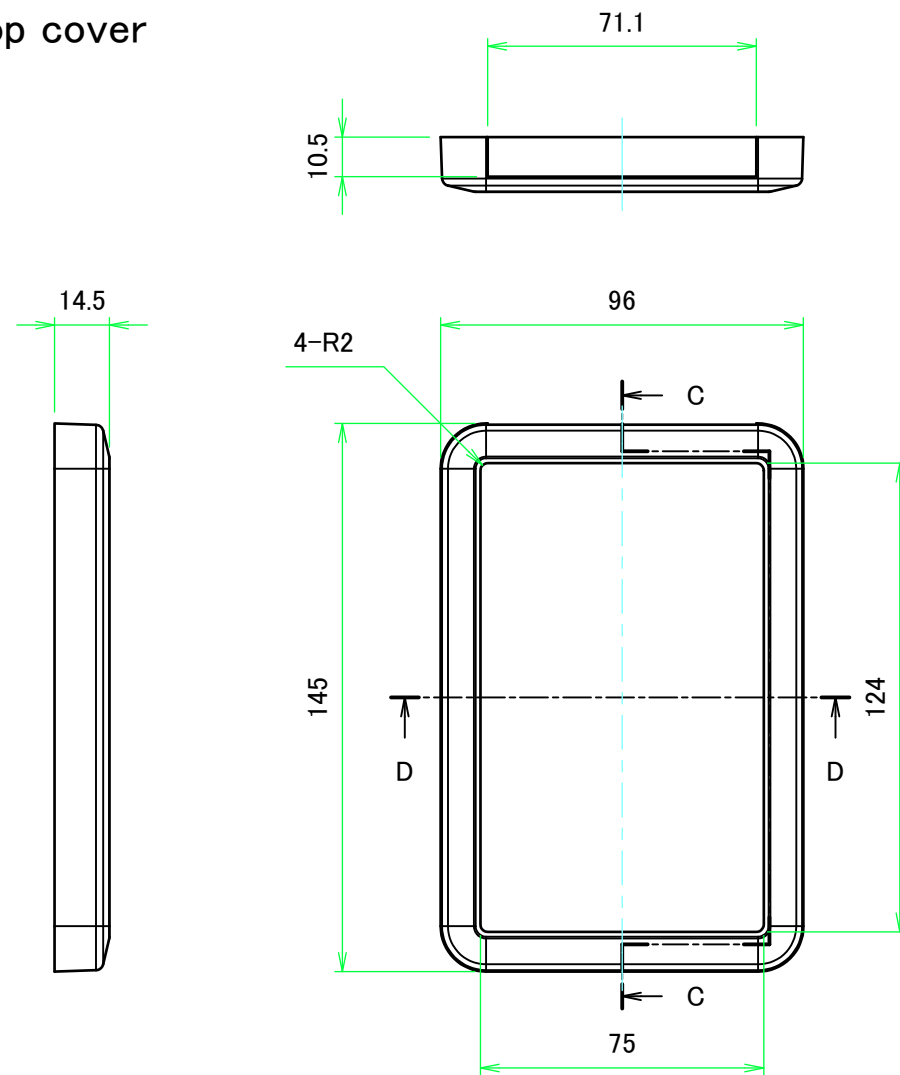
| 色仕様(型番末尾□) / Color Type (End of product number□) |                    |
|--|--------------------|
| 記号 / Code  | 色 / Color          |
| W  | オフホワイト / Off-white |
| D  | ダークグレー / Dark gray |

|  |            |   |                        |
|--|------------|---|------------------------|
| <b>株式会社タカチ電機工業</b><br><small>TAKACHI ELECTRONICS ENCLOSURE CO., LTD.</small> |            | 品名/Title<br><b>ハンドタイププラスチックケース</b><br><small>HAND-HELD PLASTIC CASE</small> | 尺度/Scale<br>1:2        |
| 承認/Approved  | 検図/Checked | 製図/Created  |                        |
|  | 横田         | 野村  | 作成日/Date<br>2017/04/04 |
|  |            |   | 1 / 5                  |

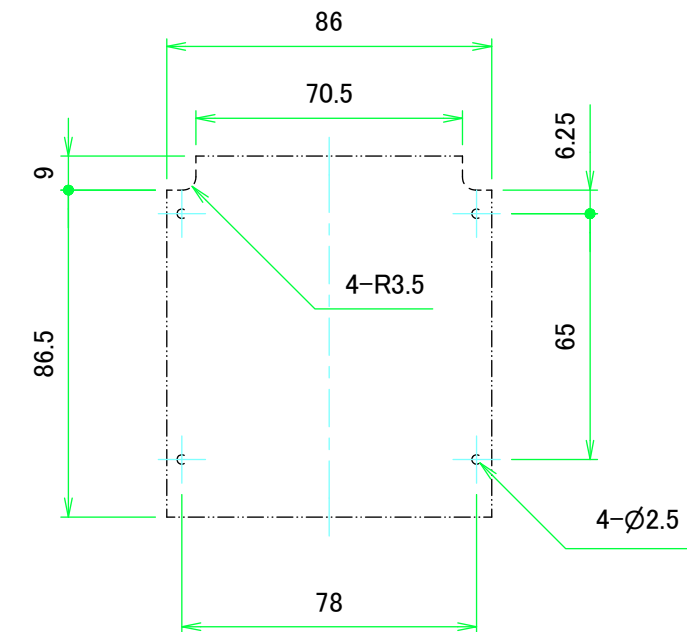
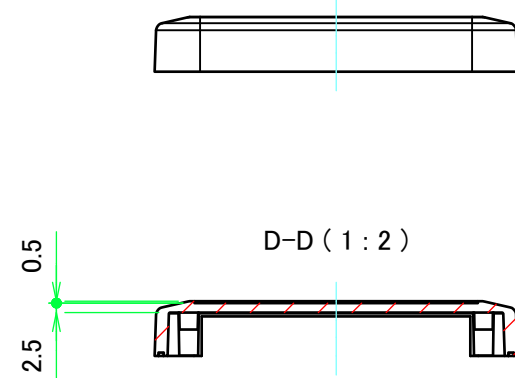


|  |            |  |                        |
|--|------------|--|------------------------|
| <b>株式会社タカチ電機工業</b><br><small>TAKACHI ELECTRONICS ENCLOSURE CO., LTD.</small> |            | 品名/Title<br><b>ハンドタイププラスチックケース</b><br>HAND-HELD PLASTIC CASE | 尺度/Scale<br>1:2        |
| 承認/Approved  | 検図/Checked | 製図/Created   |                        |
|  | 横田         | 野村   | 作成日/Date<br>2017/04/04 |
|  |            |  | 2 / 5                  |

上カバー / Top cover

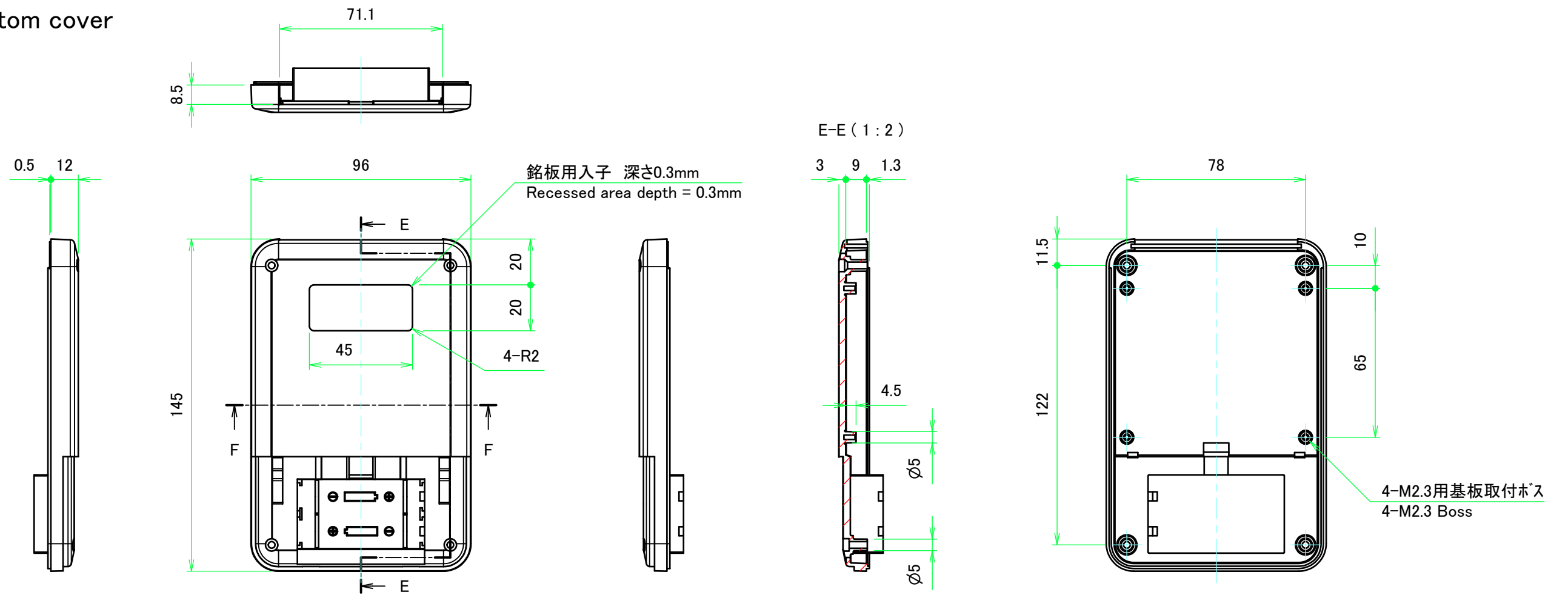


推奨基板形状 \* 販売していません  
Recommended PCB dimension \* NOT SUPPLIED

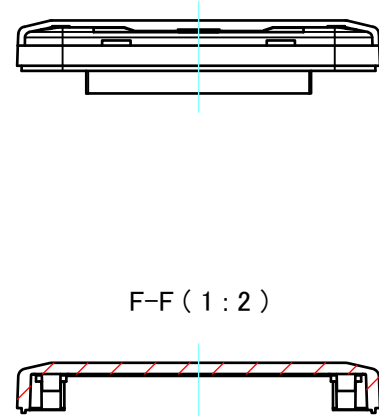


|   |            |  |                        |
|---|------------|--|------------------------|
| <b>株式会社タカチ電機工業</b><br>TAKACHI ELECTRONICS ENCLOSURE CO., LTD. |            | 品名/Title<br><b>ハンドタイププラスチックケース</b><br>HAND-HELD PLASTIC CASE | 尺度/Scale<br>1:2        |
| 承認/Approved   | 検図/Checked | 製図/Created   |                        |
|   | 横田         | 野村   | 作成日/Date<br>2017/04/04 |
|   |            |  | 3 / 5                  |

下カバー / Bottom cover

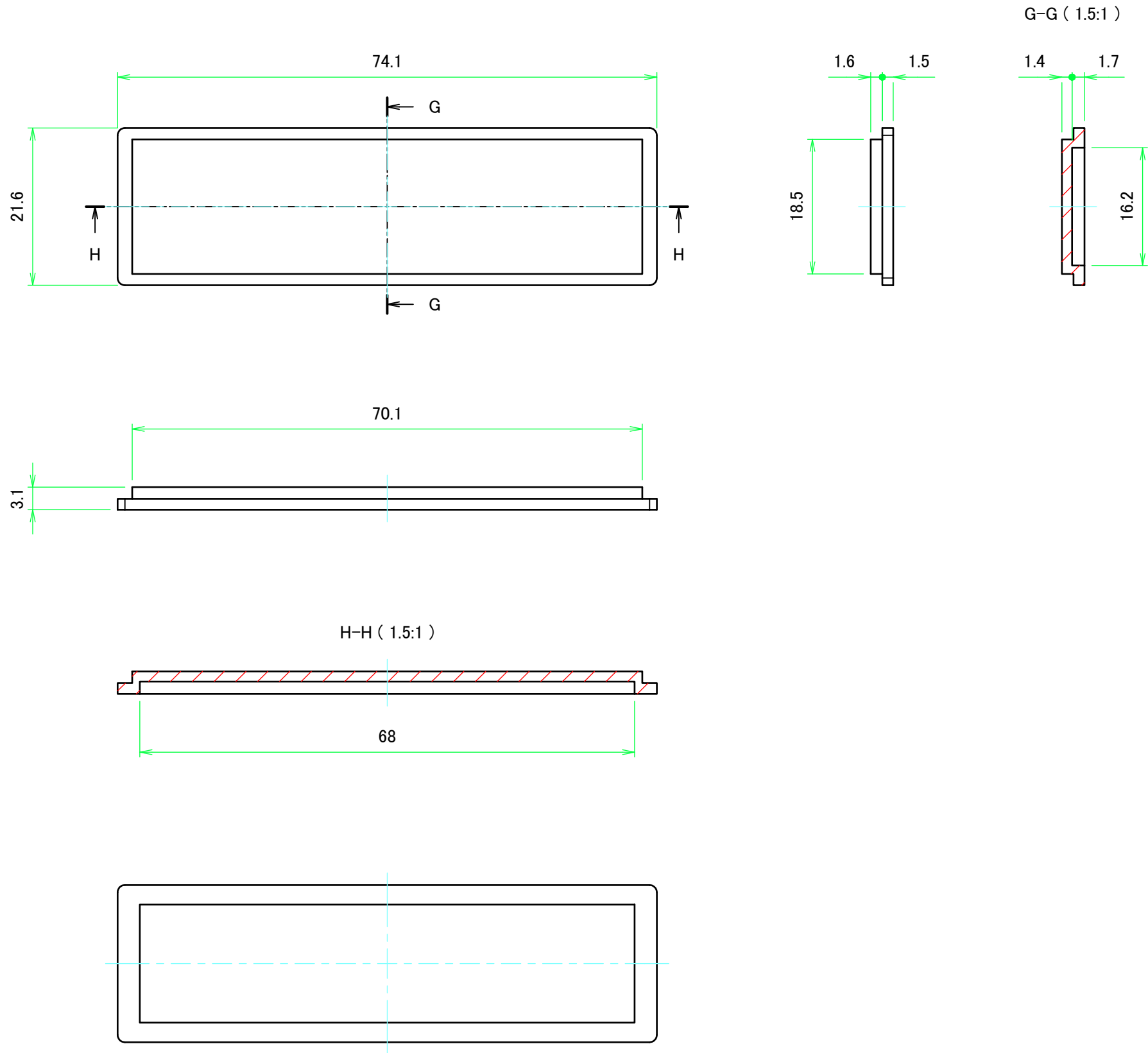


推奨基板形状 \* 販売していません  
Recommended PCB dimension \* NOT SUPPLIED



|   |            |            |  |                 |
|---|------------|------------|--|-----------------|
| <b>株式会社タカチ電機工業</b><br>TAKACHI ELECTRONICS ENCLOSURE CO., LTD. |            |            | 品名/Title<br><b>ハンドタイププラスチックケース</b><br>HAND-HELD PLASTIC CASE | 尺度/Scale<br>1:2 |
| 承認/Approved   | 検図/Checked | 製図/Created | 型番/Product number<br><b>LC145-M2-□</b>                       |                 |
|   | 横田         | 野村         | 作成日/Date<br>2017/04/04                                       | 4 / 5           |

パネル / Panel



|  |                  |  |                   |
|--|------------------|--|-------------------|
| <b>株式会社タカチ電機工業</b><br><small>TAKACHI ELECTRONICS ENCLOSURE CO., LTD.</small> |                  | 品名/Title<br><b>ハンドタイププラスチックケース</b><br>HAND-HELD PLASTIC CASE | 尺度/Scale<br>1.5:1 |
| 承認/Approved  | 検図/Checked<br>横田 | 製図/Created<br>野村   |                   |
| 作成日/Date 2017/04/04  |                  |  | 5 / 5             |