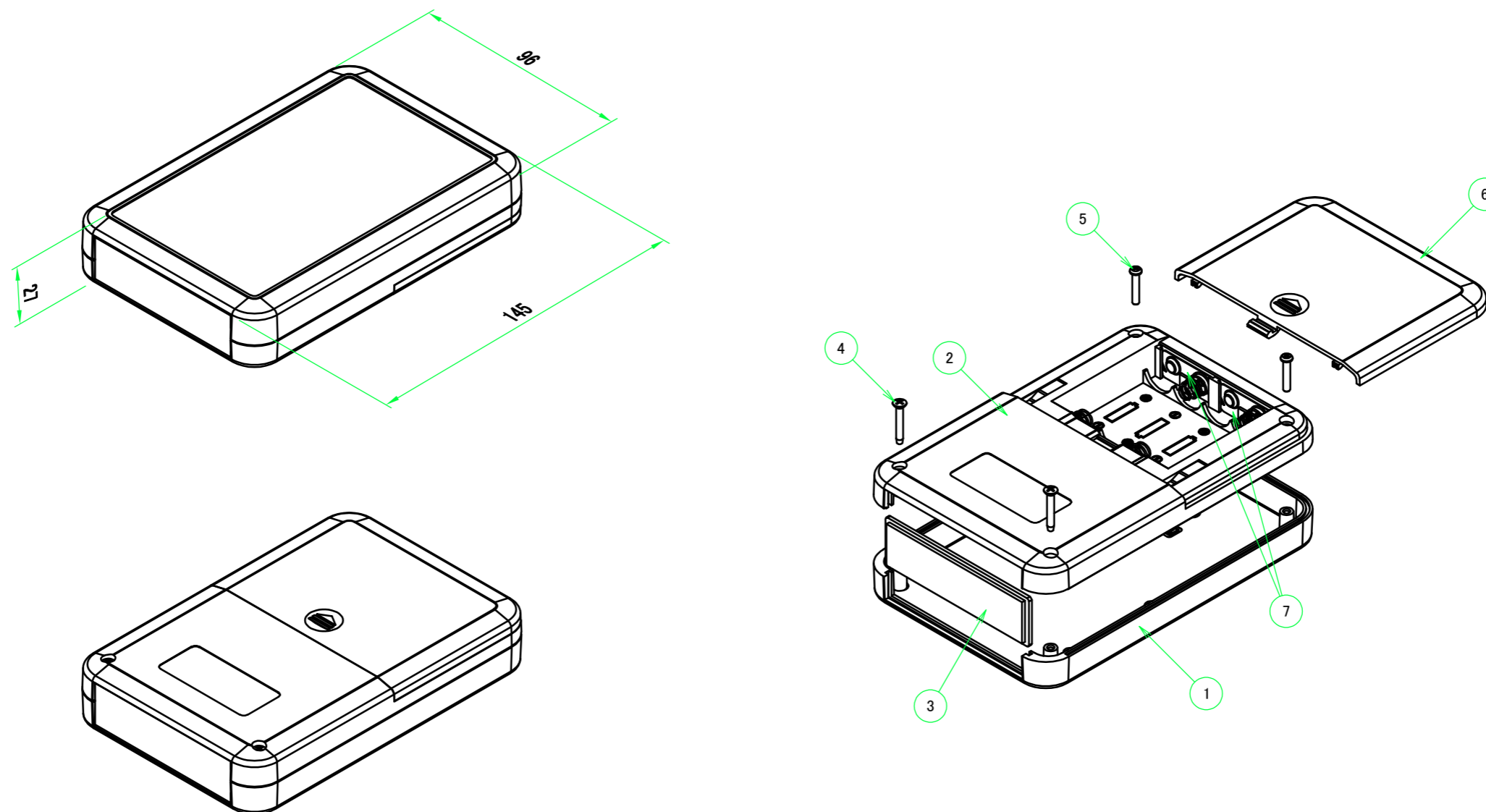


| 構成内容 / Components | | | | |
|-------------------|--|----------|------------------------------------|--|
| No. | 名称 / Part name | 数量 / Pcs | 材質 / Material | 色・表面処理 / Color・Finish |
| 1 | 上カバー / Top cover | 1 | 難燃性ABS樹脂 UL94V-0 / ABS UL94V-0 | オフホワイト, ダークグレー / Off-white, Dark gray |
| 2 | 下カバー / Bottom cover | 1 | 難燃性ABS樹脂 UL94V-0 / ABS UL94V-0 | オフホワイト, ダークグレー / Off-white, Dark gray |
| 3 | パネル / Panel | 1 | 難燃性ABS樹脂 UL94V-0 / ABS UL94V-0 | オフホワイト, ダークグレー / Off-white, Dark gray |
| 4 | 取付ビス (M2.6 x 18 丸皿タッピング) Screw (M2.6 - 18 Raised countersunk head self tapping) | 2 | 鉄 Steel | ニッケルメッキ, 三価黒クロメート Nickel plated, Black trivalent chromate |
| 5 | 取付ビス (M2.6 x 14 ナベタッピング) Screw (M2.6 - 14 Pan head self tapping) | 2 | 鉄 Steel | ニッケルメッキ Nickel plated |
| 6 | 電池蓋 / Battery cover | 1 | 難燃性ABS樹脂 UL94V-0 / ABS UL94V-0 | オフホワイト, ダークグレー / Off-white, Dark gray |
| 7 | 電池端子 / Battery contact | 1set | 真ちゆう, 硬鋼線 / Brass, Hard steel wire | ニッケルメッキ / Nickel plated |



■テクニカルデータ / Technical Data■

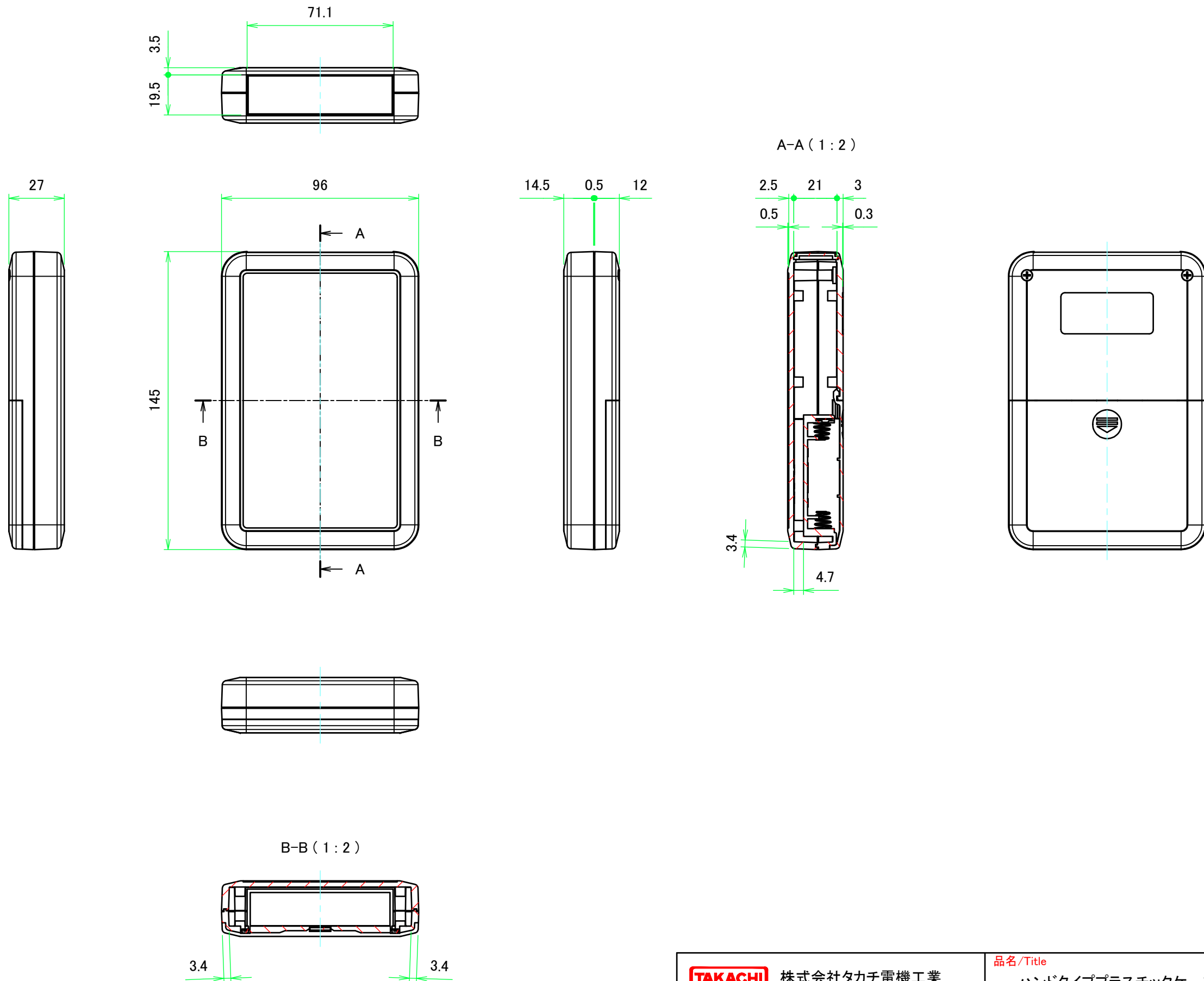
使用温度範囲 / Operating temperature : -10°C ~ +60°C

電池構造 / Battery compartment type : 単3 x 4 / AA x 4

| 色仕様(型番末尾□) / Color Type (End of product number□) | |
|--|--------------------|
| 記号 / Code | 色 / Color |
| W | オフホワイト / Off-white |
| D | ダークグレー / Dark gray |

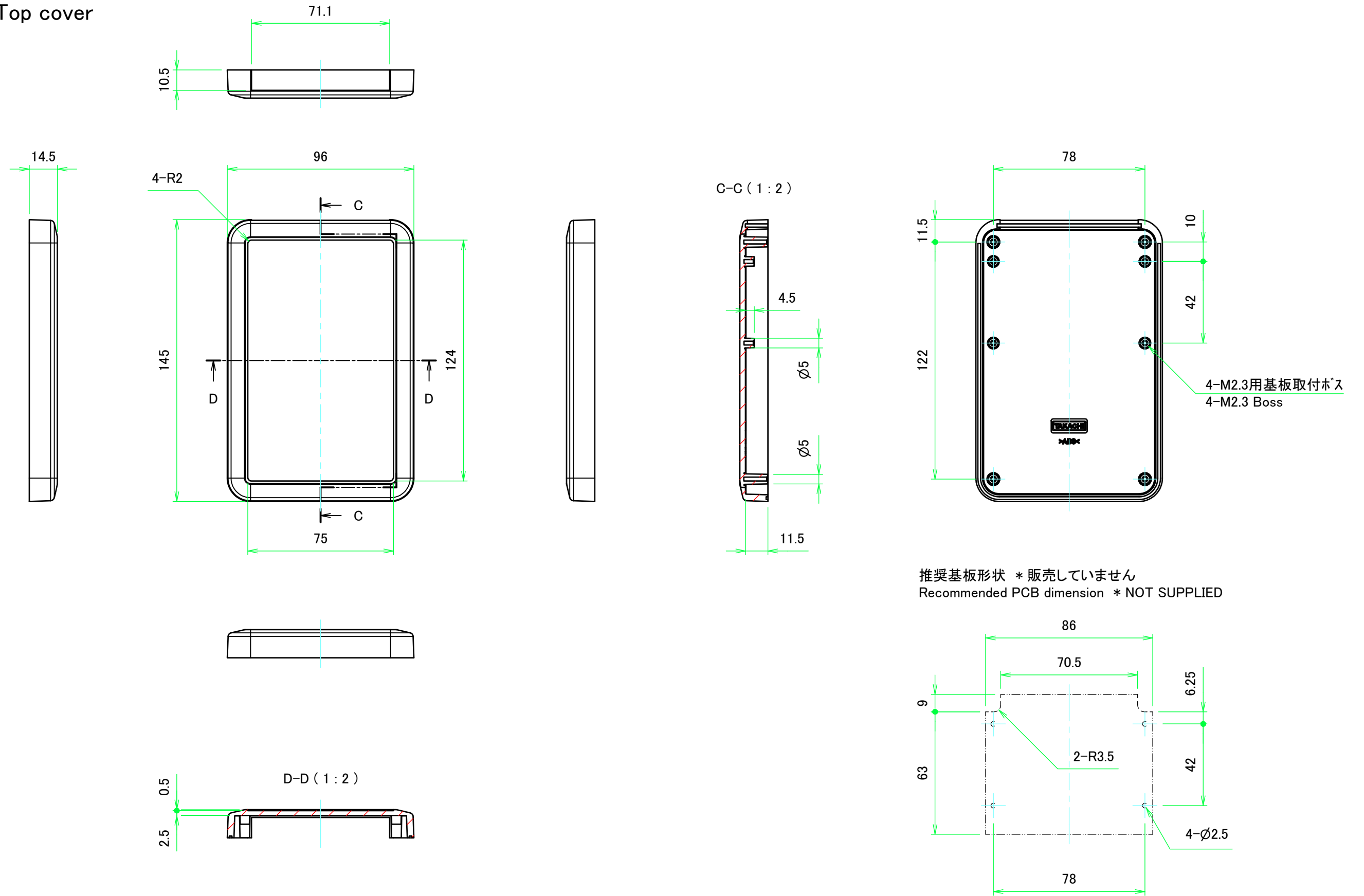
本図面および付帯する部品図の著作権は株式会社タカチ電機工業に帰属します。 / Copyright (C) TAKACHI ELECTRONICS ENCLOSURE CO., LTD. All Rights Reserved.

| | | | |
|---|------------|---|--|
| TAKACHI 株式会社タカチ電機工業 TAKACHI ELECTRONICS ENCLOSURE CO., LTD. | | 品名/Title ハンドタイププラスチックケース HAND-HELD PLASTIC CASE | 尺度/Scale 1:2 |
| 承認/Approved | 検図/Checked | 製図/Created | |
| | 横田 | 野村 | 型番/Product number LC145-M4-□ 作成日/Date 2022/12/30 |
| | | | 1 / 5 |



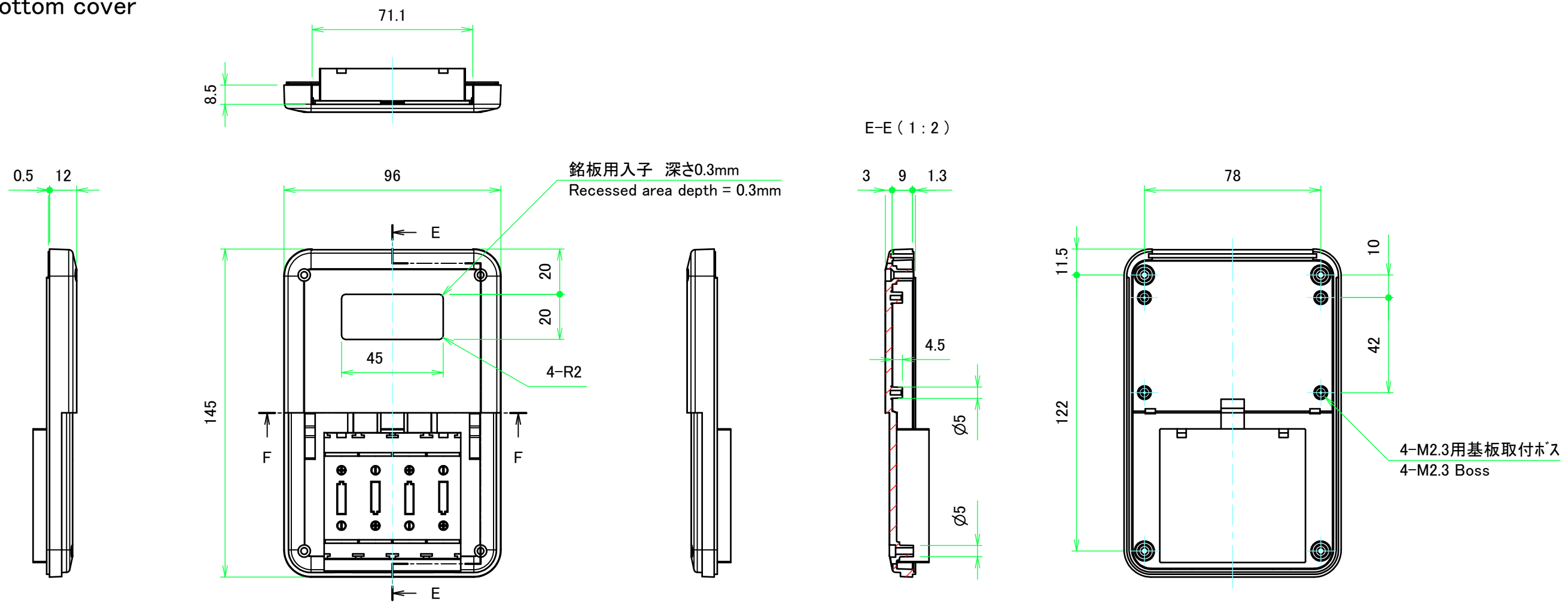
| | | | |
|--|------------|--|------------------------|
| 株式会社タカチ電機工業 <small>TAKACHI ELECTRONICS ENCLOSURE CO., LTD.</small> | | 品名/Title ハンドタイププラスチックケース HAND-HELD PLASTIC CASE | 尺度/Scale 1:2 |
| 承認/Approved | 検図/Checked | 製図/Created | |
| | 横田 | 野村 | 作成日/Date 2017/04/04 |
| | | | 2 / 5 |

上カバー / Top cover



| | | | |
|---|------------|--|------------------------|
| 株式会社タカチ電機工業 TAKACHI ELECTRONICS ENCLOSURE CO., LTD. | | 品名/Title ハンドタイププラスチックケース HAND-HELD PLASTIC CASE | 尺度/Scale 1:2 |
| 承認/Approved | 検図/Checked | 製図/Created | |
| | 横田 | 野村 | 作成日/Date 2017/04/04 |
| | | | 3 / 5 |

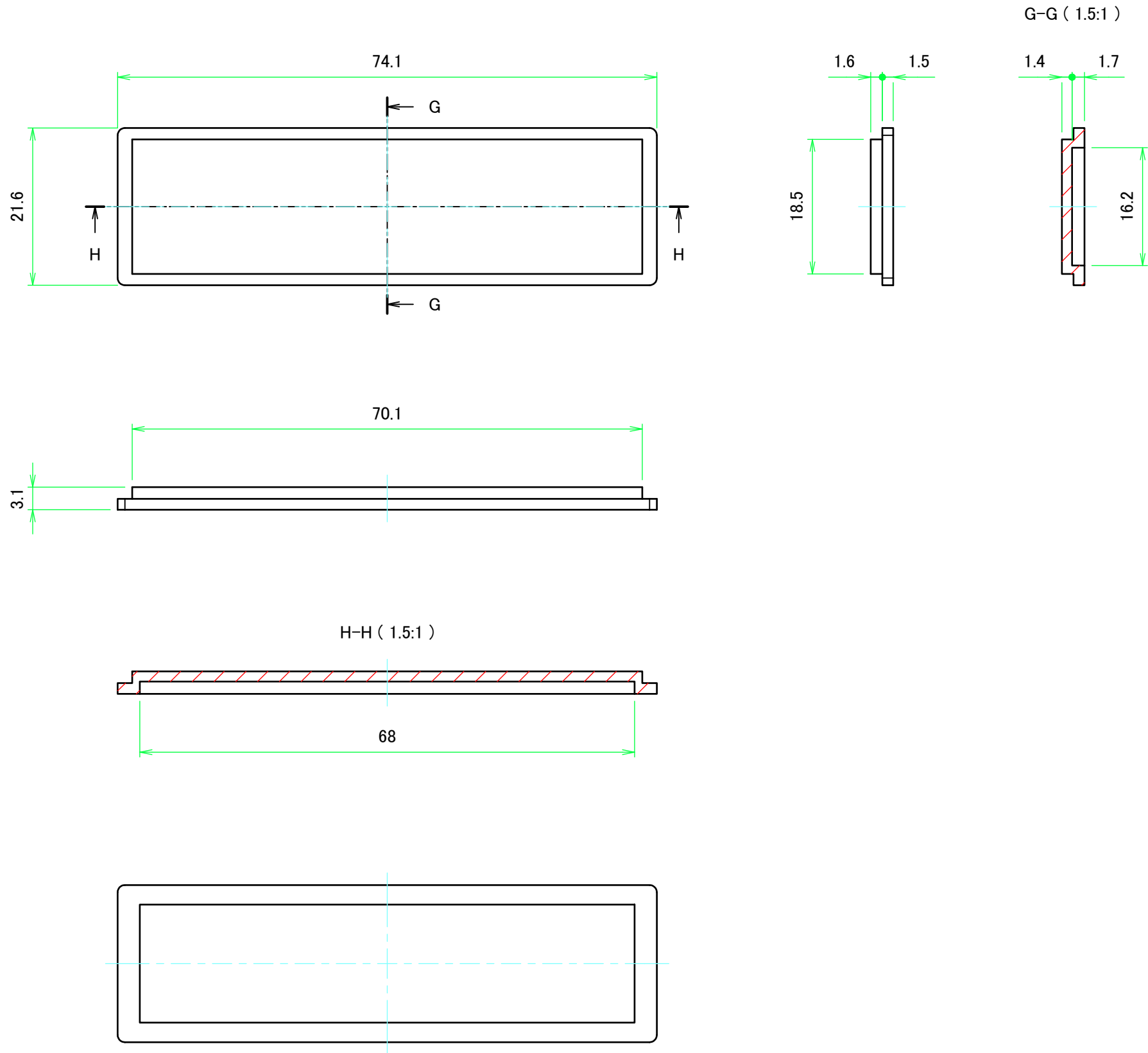
下カバー / Bottom cover



推奨基板形状 * 販売していません
Recommended PCB dimension * NOT SUPPLIED

| | | | | |
|---|------------|--|------------------------|--|
| 株式会社タカチ電機工業 TAKACHI ELECTRONICS ENCLOSURE CO., LTD. | | 品名/Title ハンドタイププラスチックケース HAND-HELD PLASTIC CASE | 尺度/Scale 1:2 | |
| 承認/Approved | 検図/Checked | 製図/Created | | 型番/Product number LC145-M4-□ |
| | 横田 | 野村 | 作成日/Date 2017/04/04 | 4 / 5 |

パネル / Panel



| | | | |
|--|------------|--|---------------------|
| 株式会社タカチ電機工業 <small>TAKACHI ELECTRONICS ENCLOSURE CO., LTD.</small> | | 品名/Title ハンドタイププラスチックケース HAND-HELD PLASTIC CASE | 尺度/Scale 1.5:1 |
| 承認/Approved | 検図/Checked | 製図/Created | |
| | 横田 | 野村 | 作成日/Date 2017/04/04 |
| | | | 5 / 5 |