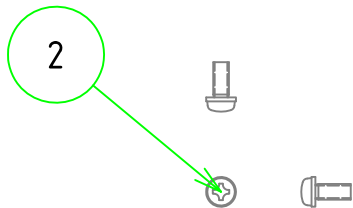
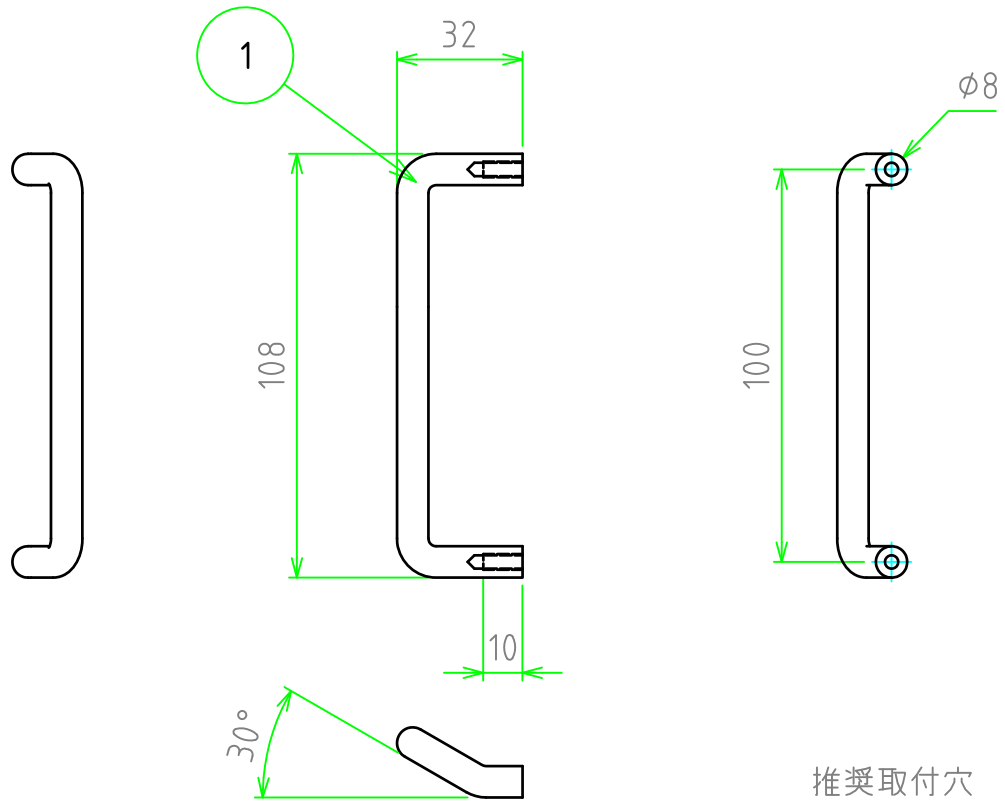
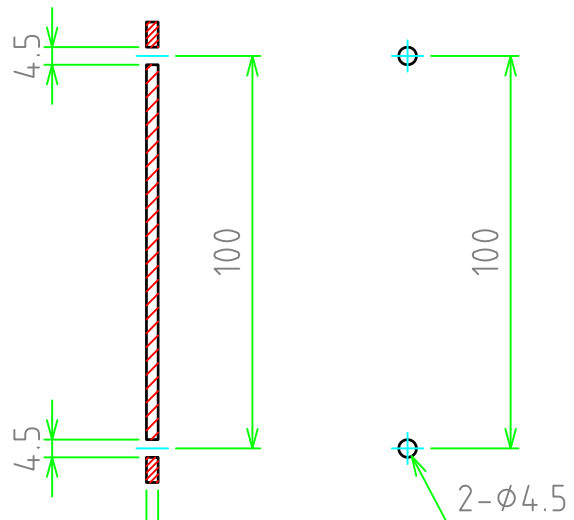


No.	名称 / Part name	数量 / Pcs	材質 / Material	色・表面処理 / Color・Finish
1	取手 Handle	2	A5056S Aluminium A5056S	化学研磨シルバー、化学梨地ブラック、 ・アルマイト Polishing, Black・Anodized
2	取付ビス(ナット付 M4×10) Screw M4-10 (with spring washer)	4	鉄 Steel	三価クロメート Trivalent chromate



推奨取付穴  
Mounting hole



板厚 t1.8~t4.0  
Mountable thickness t1.8~t4.0

色仕様(型番末尾□) / Color Type □

仕様 / Code	本体カラー / Color
S	化学研磨シルバー / Polishing
B	化学梨地ブラック / Black

<b>株式会社タカチ電機工業</b> TAKACHI ELECTRONICS ENCLOSURE Co., LTD.			品名/Title <b>アルミ丸棒取手</b> ALUMINIUM HANDLE	尺度/Scale 1:2
承認/Approved	検図/Checked	製図/Created	型番/Product number KH-100□	
中根	中根	谷	作成日/Date 2020/01/23	1 / 1