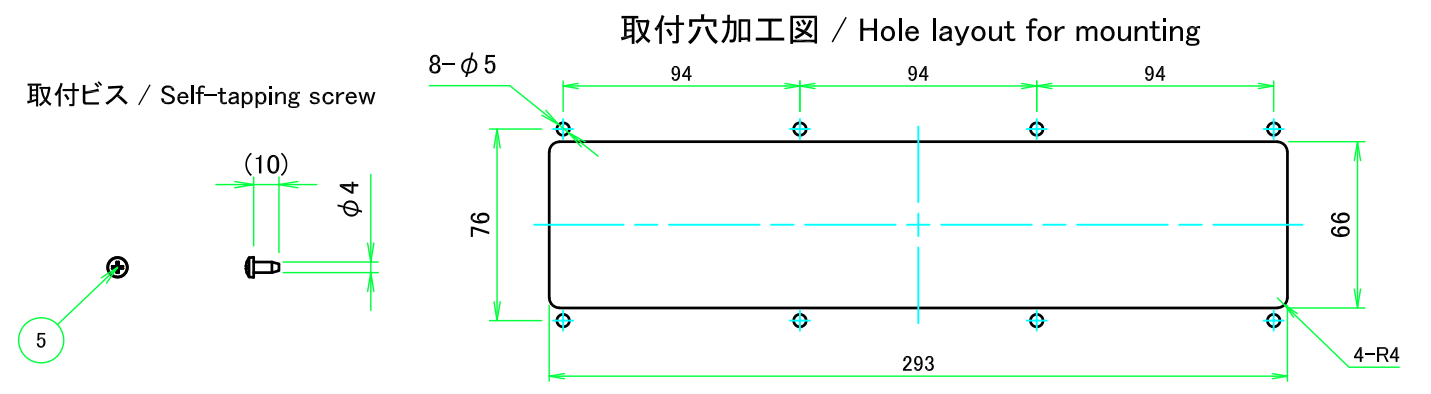
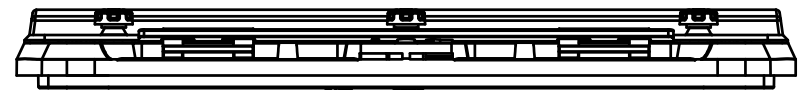
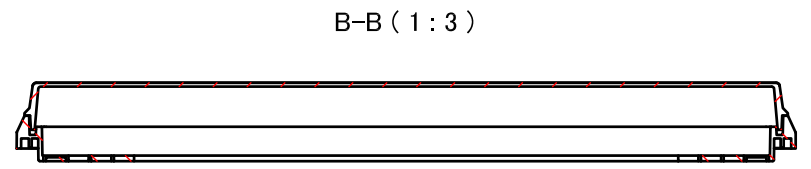
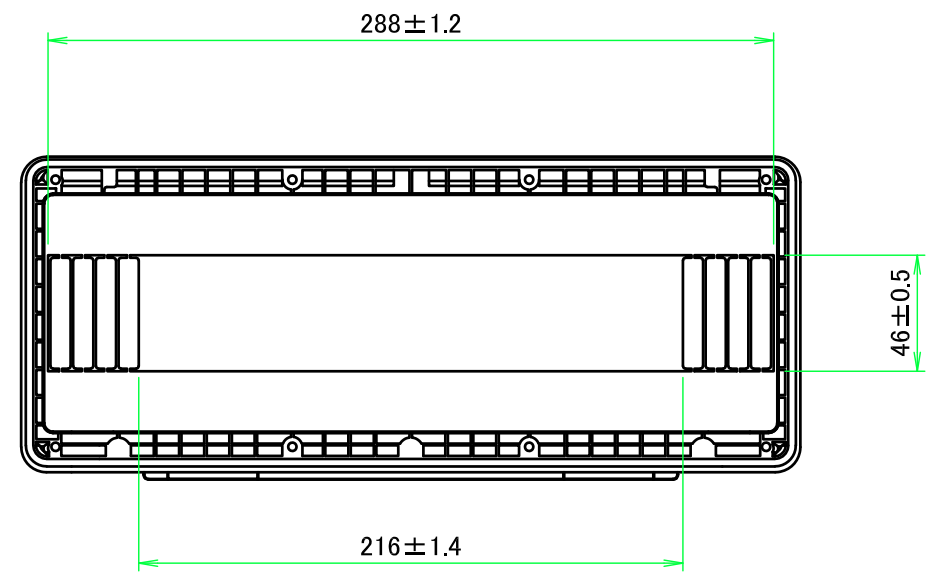
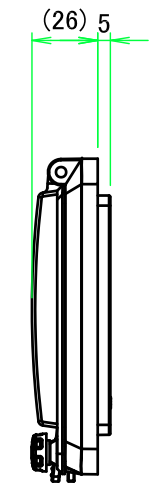
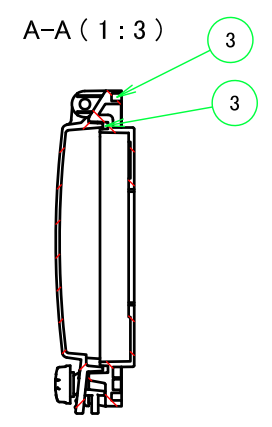
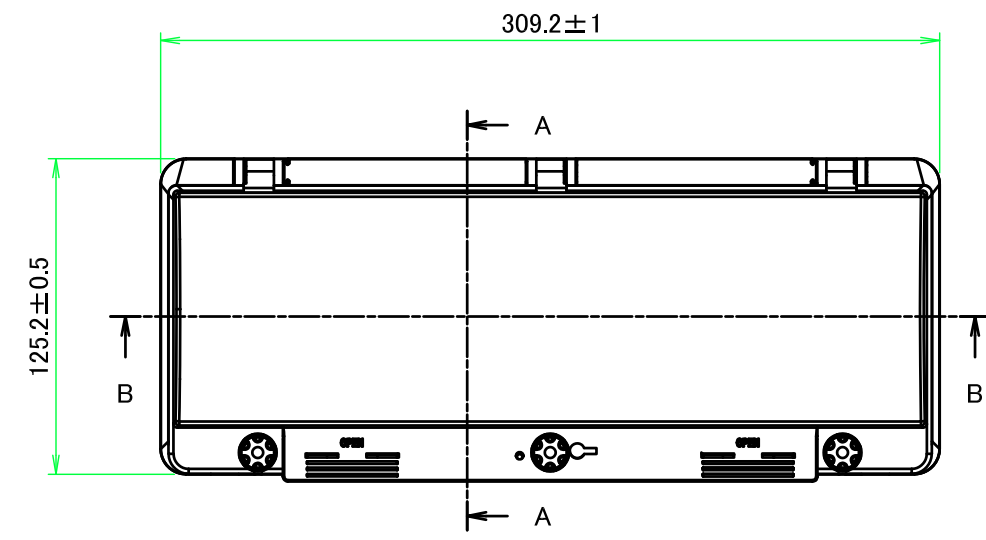
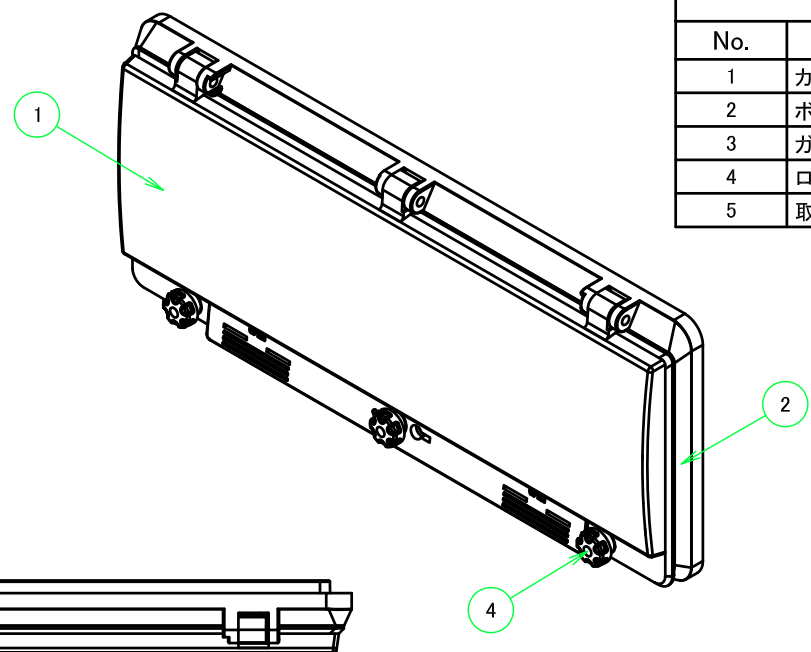


構成内容 / Components				
No.	名称 / Part name	数量 / Pcs	材質 / Material	色・表面処理 / Color・Finish
1	カバー / Cover	1	ポリカーボネート / Polycarbonate UL94V-2	グレースモーク / Gray tinted transparent
2	ボディ / Body	1	PC+ABS UL94V-0	ライトグレー / Light gray
3	ガスケット / Gasket	2	ポリウレタン / Polyurethane	ブラック / Black
4	ローレットネジ / Knurled screw	3	PC+ABS, ステンレス / PC+ABS, Stainless	ブラック、無処理 / Black, Unfinished
5	取付ビス / Self-tapping screw	8	鉄 / Steel	亜鉛メッキ / Zinc plating

テクニカルデータ / Technical Data
保護等級 / Protection class : IP54 (カテゴリー2) ※
使用温度範囲 / Operating temperature : -20 ~ +75°C
取付ビス締め付けトルク / Recommend torque : 1.1N・m ~ 1.5N・m
適合板厚 / panel thickness : t2.0 ~ t6.0
※ カテゴリー2:内部が負圧にならない状態で粉塵侵入を防止



株式会社タカチ電機工業 TAKACHI ELECTRONICS ENCLOSURE CO., LTD.			品名/Title 防水開閉ウインドウ IP54 Inspection Window	
承認/Approved	検図/Checked	製図/Created	型番/Product number	
中根	中根	益子	IW0416A	1:3
			作成日/Date	2023/11/22
			ページ/Page	
			1 / 1	