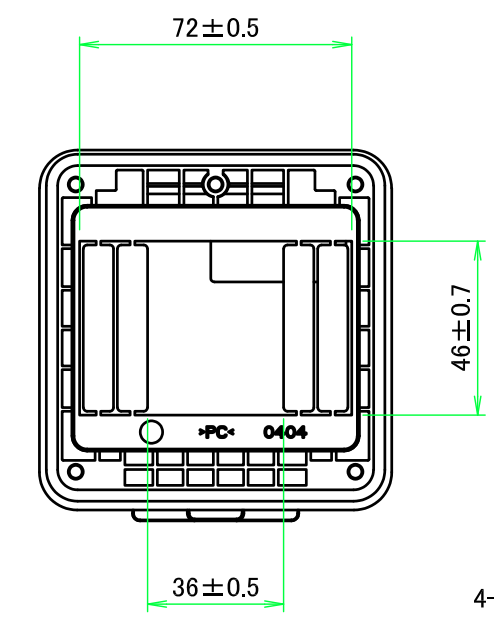
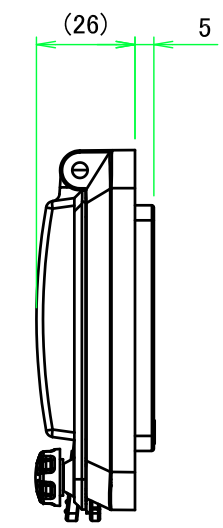
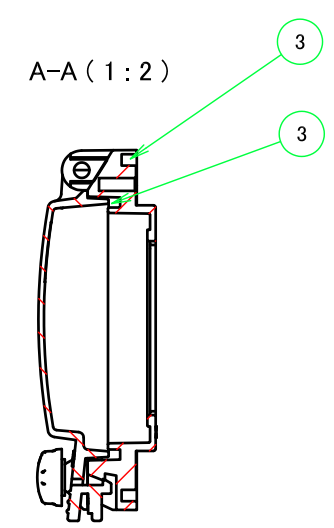
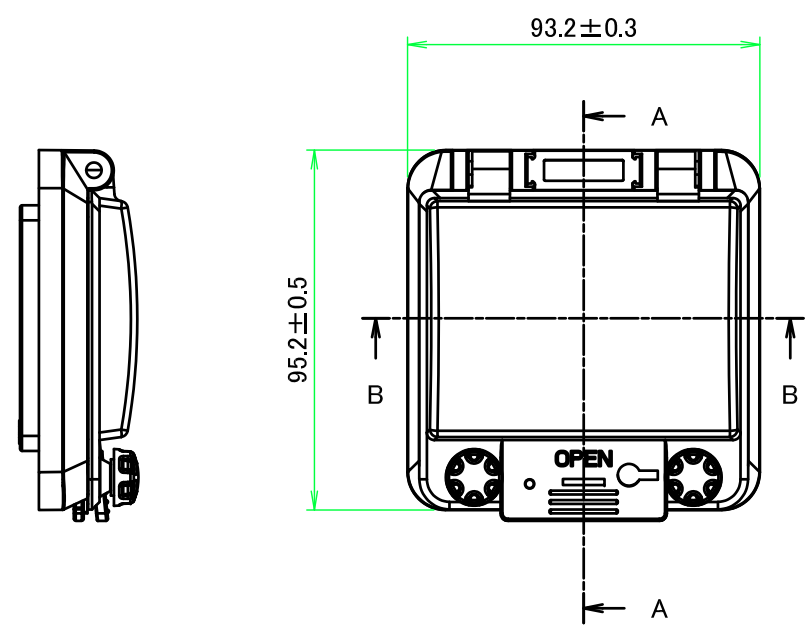
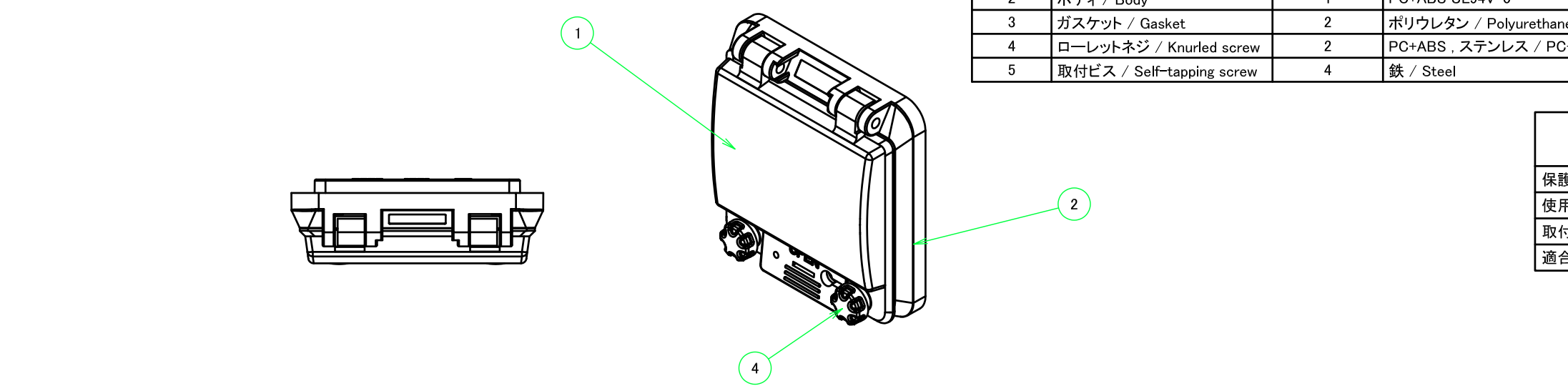
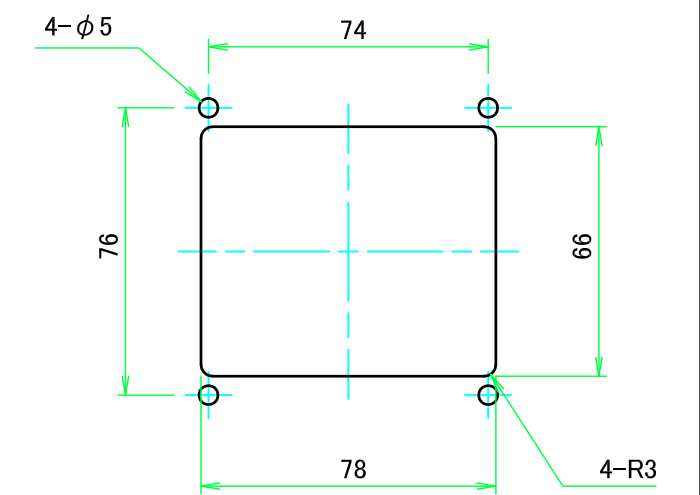


構成内容 / Components				
No.	名称 / Part name	数量 / Pcs	材質 / Material	色・表面処理 / Color・Finish
1	カバー / Cover	1	ポリカーボネート / Polycarbonate UL94V-2	グレースモーク / Gray tinted transparent
2	ボディ / Body	1	PC+ABS UL94V-0	ライトグレー / Light gray
3	ガスケット / Gasket	2	ポリウレタン / Polyurethane	ブラック / Black
4	ローレットネジ / Knurled screw	2	PC+ABS, ステンレス / PC+ABS, Stainless	ブラック、無処理 / Black, Unfinished
5	取付ビス / Self-tapping screw	4	鉄 / Steel	亜鉛メッキ / Zinc plating

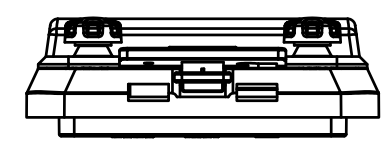
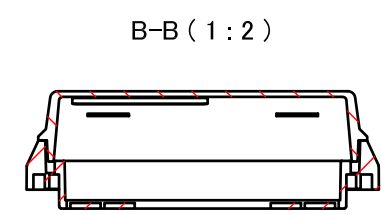
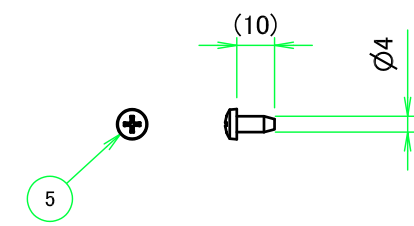
テクニカルデータ / Technical Data
保護等級 / Protection class : IP64
使用温度範囲 / Operating temperature : -20 ~ +75°C
取付ビス締め付けトルク / Recommend torque ; 1.1N・m ~ 1.5N・m
適合板厚 / panel thickness ; t2.0 ~ t6.0



取付穴加工図 / Hole layout for mounting



取付ビス / Self-tapping screw



<b>TAKACHI</b> 株式会社タカチ電機工業 TAKACHI ELECTRONICS ENCLOSURE CO., LTD.		品名/Title 防水開閉ウインドウ IP54 Inspection Window	
承認/Approved 谷	検図/Checked 中根	製図/Created 中根	
型番/Product number IW0404B			ページ/Page 1 / 1
作成日/Date 2023/02/03			