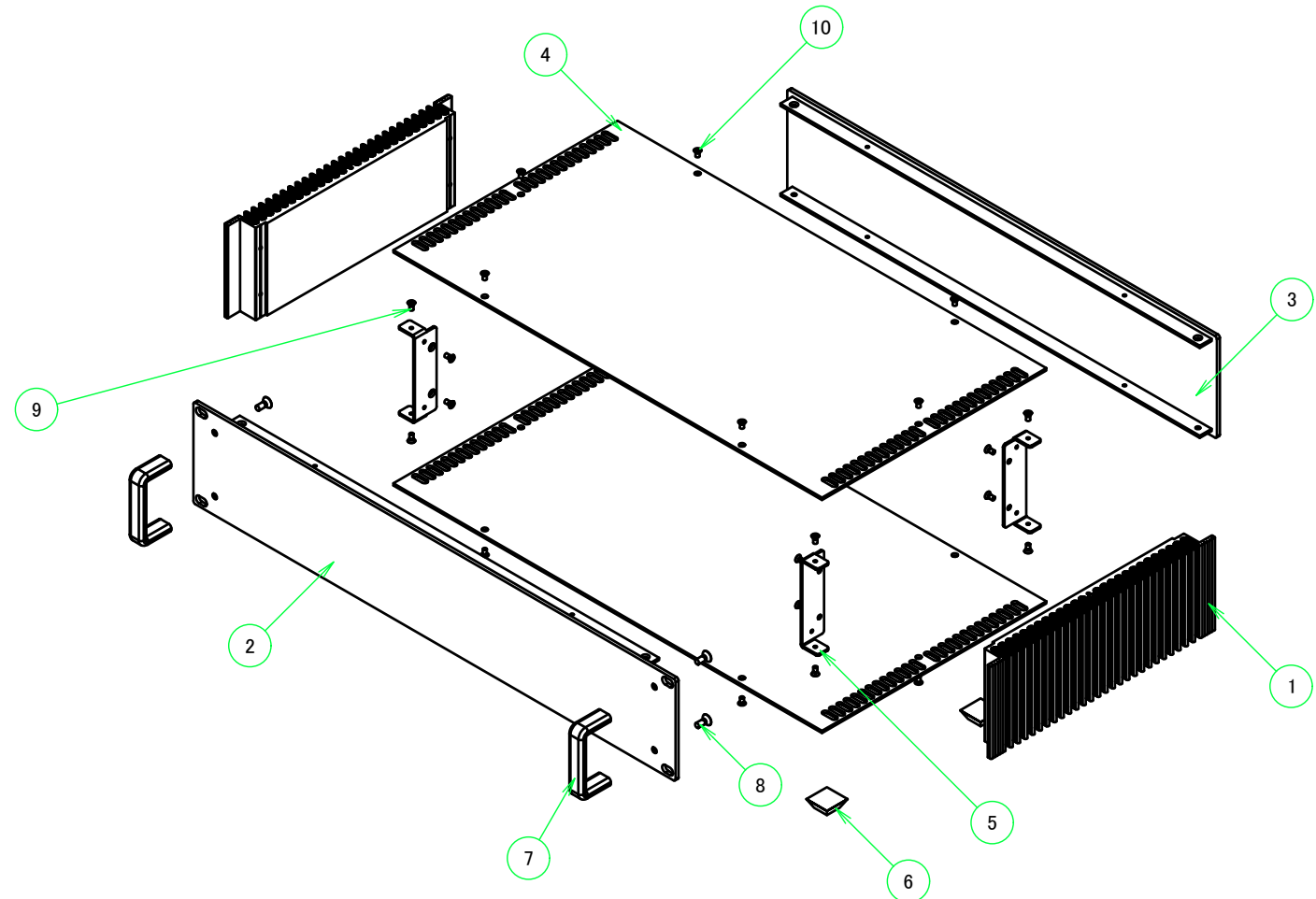


構成内容 / Components				
No.	名称 / Part name	数量 / Pcs	材質 / Material	色・表面処理 / Color・Finish
1	ヒートシンク側板 Heat-sink side plate	2	アルミ押出材 A6063S-T5 Extruded aluminium A6063S-T5	シルバーアルマイト, ブラックアルマイト Silver anodized, Black anodized
2	フロントパネル Front panel	1	アルミ押出材 A6063S-T5 Extruded aluminium A6063S-T5	ヘアラインシルバーアルマイト, ヘアラインブラックアルマイト Hairline brushed Silver anodized, Hairline brushed Black anodized
3	リアパネル Rear Panel	1	アルミ押出材 A6063S-T5 Extruded aluminium A6063S-T5	ヘアラインシルバーアルマイト, ヘアラインブラックアルマイト Hairline brushed Silver anodized, Hairline brushed Black anodized
4	天底板 Top cover, Bottom cover	2	アルミ板 A1050P Aluminium A1050P	ヘアラインシルバーアルマイト, ヘアラインブラックアルマイト Hairline brushed Silver anodized, Hairline brushed Black anodized
5	固定金具 / Corner support	4	鋼板 SPCC / Steel SPCC	三価クロメート / Trivalent chromate
6	ゴム足 / Rubber feet	4	ポリウレタン / Polyurethane	ブラック / Black
7	取手 Handle	2	アルミ押出材 A6063S-T5 Extruded aluminium A6063S-T5	化学梨地シルバーアルマイト, 化学梨地ブラックアルマイト Silver anodized, Black anodized
8	取手取付用ビス(M4 x 10 サラ) Screw (M4 - 10 Countersunk)	4	鉄 Steel	三価クロメート Trivalent chromate
9	取付ビス(M3 x 6 サラ) Screw (M3 - 6 Countersunk)	16	鉄 Steel	ニッケルメッキ, 三価黒クロメート Nickel plated, Black trivalent chromate
10	パネル取付ビス(十字穴台形ビスM3 x 5) Screw(Original trapezoid head M3 - 5)	12	鉄 Steel	ニッケルメッキ, 三価黒クロメート Nickel plated, Black trivalent chromate

* ゴム足は任意の場所に貼り付けできます。
* Adhesive rubber feet in cluded.



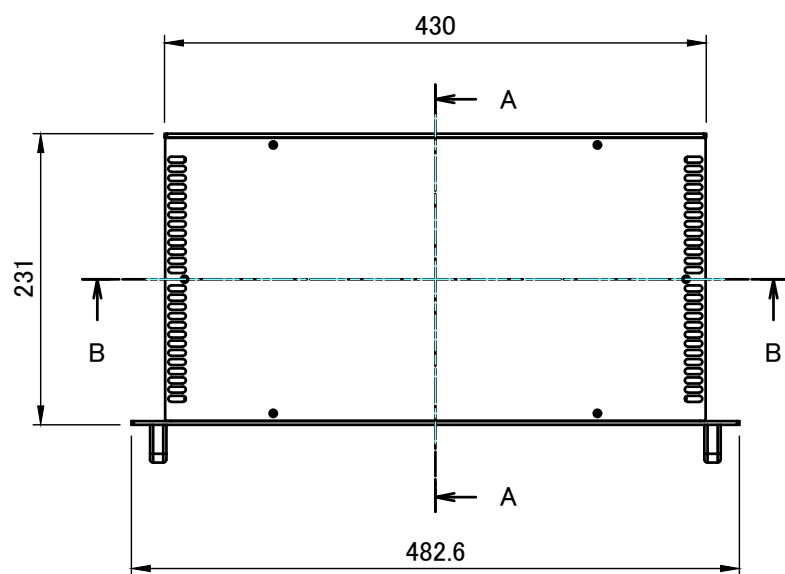
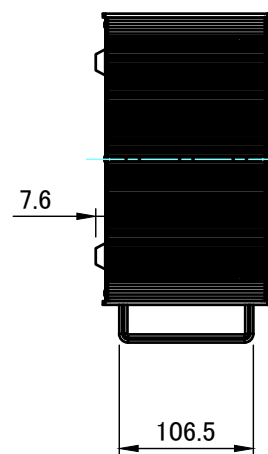
色仕様(型番末尾□) / Color type (End of product number□)	
記号 / Code	色 / Color
S S	シルバー / Silver
B B	ブラック / Black

株式会社タカチ電機工業 TAKACHI ELECTRONICS ENCLOSURE CO., LTD.			品名/Title 取手付ヒートシンク式ラックケース HEAT-SINK RACK MOUNTING ENCLOSURE with HANDLE	尺度/Scale 1 / 5
承認/Approved 中根	検図/Checked 王	製図/Created 野村	型番/Product number HYRH133-43-23□ 作成日/Date 2023/10/10	

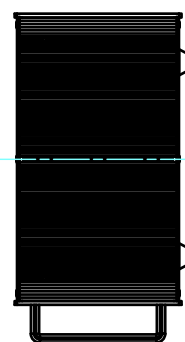
リアパネル側
Rear panel side



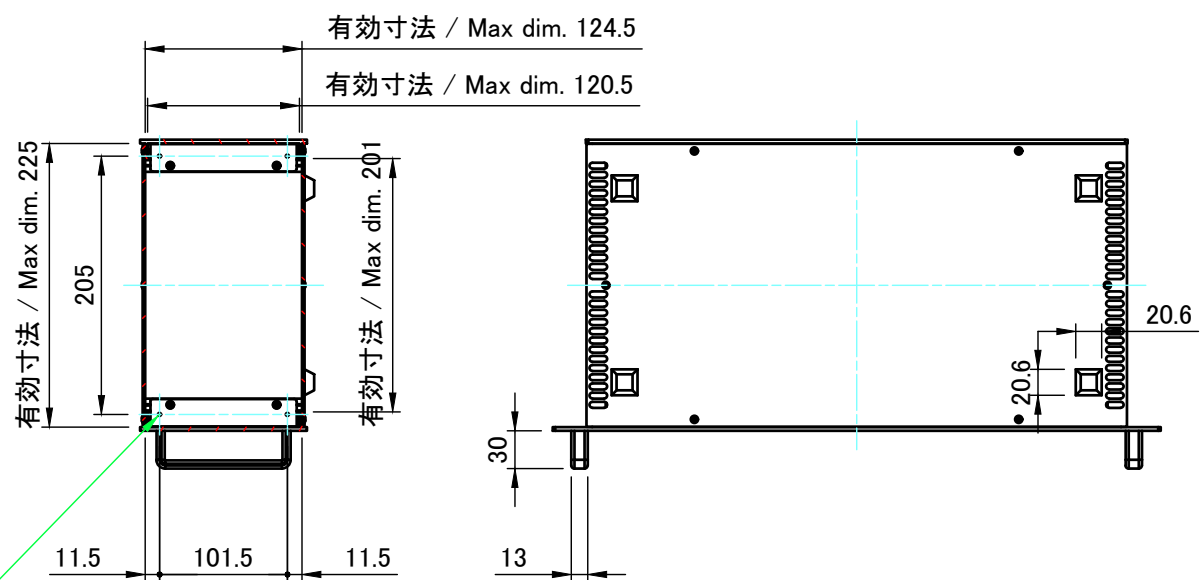
ヒートシンク側板1側
Heat-sink side plate1 side



ヒートシンク側板2側
Heat-sink side plate2 side

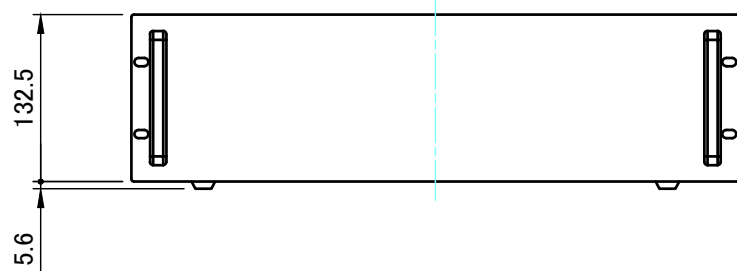


A-A (1:6)

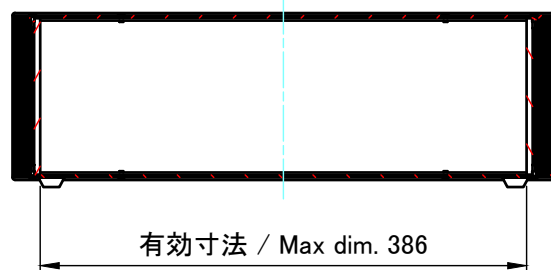


8-M3(シャーシ取付用)
8-M3 (Hole for mounting plate)

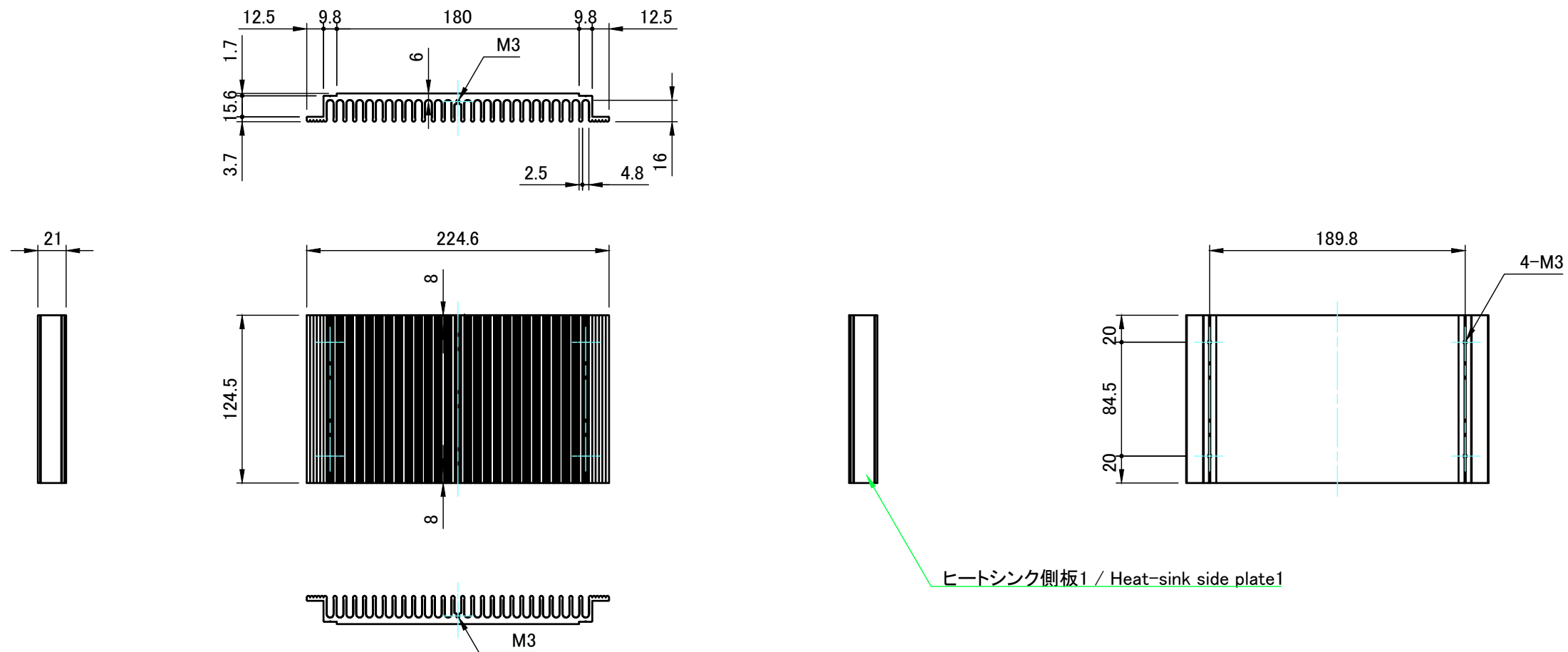
フロントパネル側
Front panel side



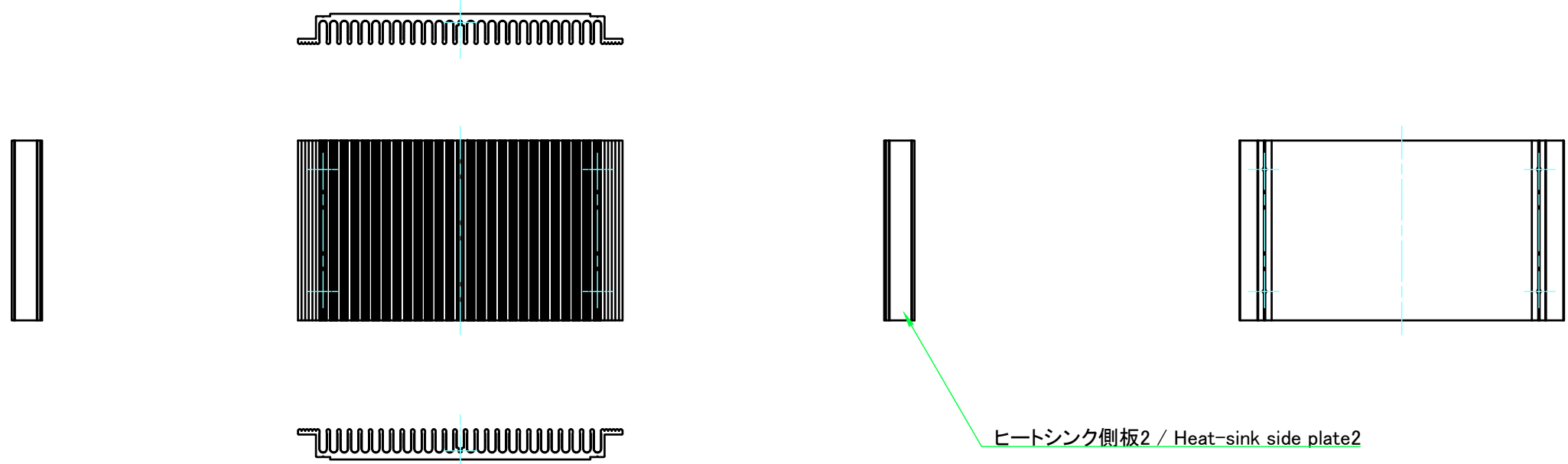
B-B (1:6)



株式会社タカチ電機工業 TAKACHI ELECTRONICS ENCLOSURE CO., LTD.		品名/Title 取手付ヒートシンク式ラックケース HEAT-SINK RACK MOUNTING ENCLOSURE with HANDLE	尺度/Scale 1:6
承認/Approved	検図/Checked	製図/Created	
中根	王	野村	作成日/Date 2017/06/19
			2 / 5



ヒートシンク側板1 / Heat-sink side plate1



ヒートシンク側板2 / Heat-sink side plate2

■テクニカルデータ / Technical Data■

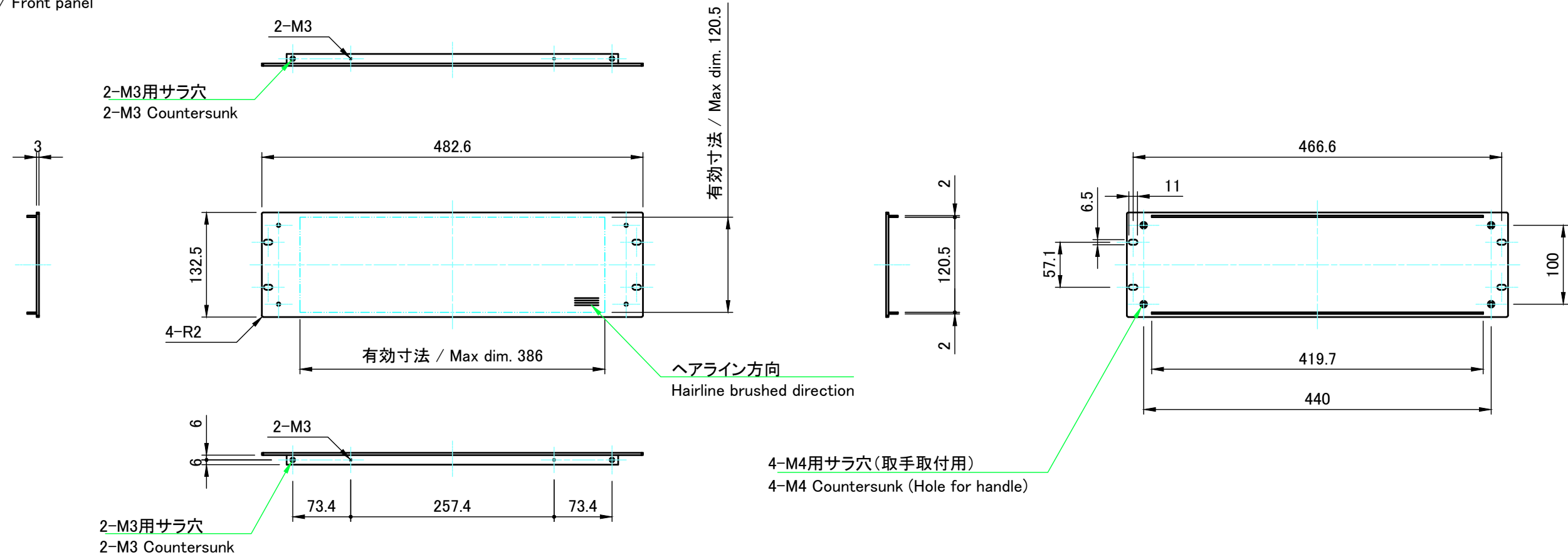
熱抵抗値 / Thermal resistance : 1.14 °C / W

*熱抵抗値はフィンが地面に垂直、温度上昇60°Cの時の値

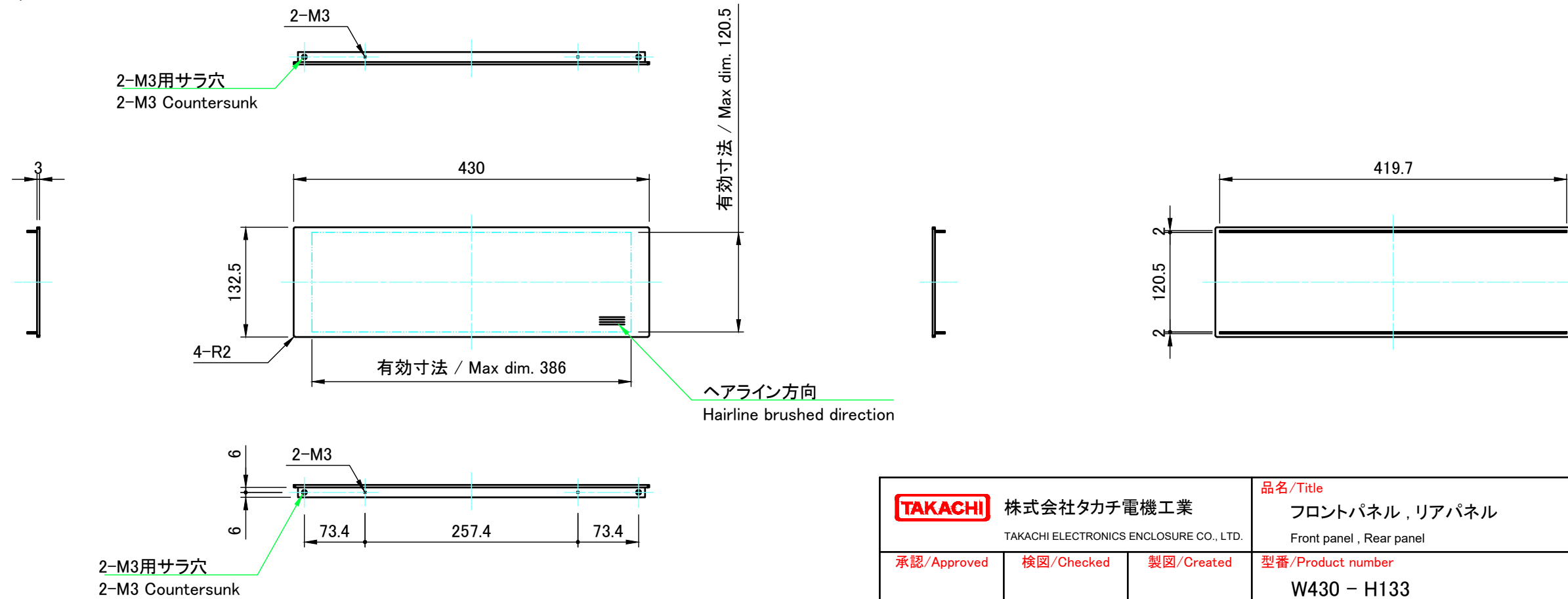
*Thermal resistance calculation is based on the fins being perpendicular to the ground with temperature at 60°C

株式会社タカチ電機工業 TAKACHI ELECTRONICS ENCLOSURE CO., LTD.			品名/Title ヒートシンク側板 Heat-sink side plate	尺度/Scale 1:4
承認/Approved	検図/Checked	製図/Created	型番/Product number H133 - D230	
中根	王	野村	作成日/Date 2017/06/19	3 / 5

フロントパネル / Front panel

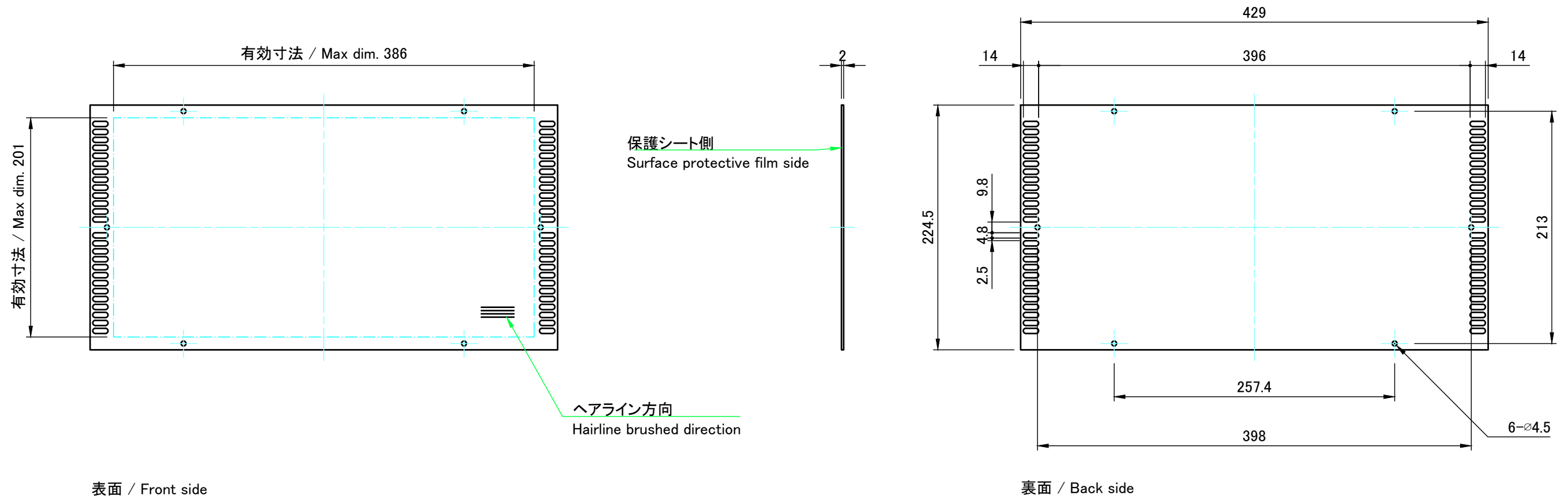


リアパネル / Rear panel

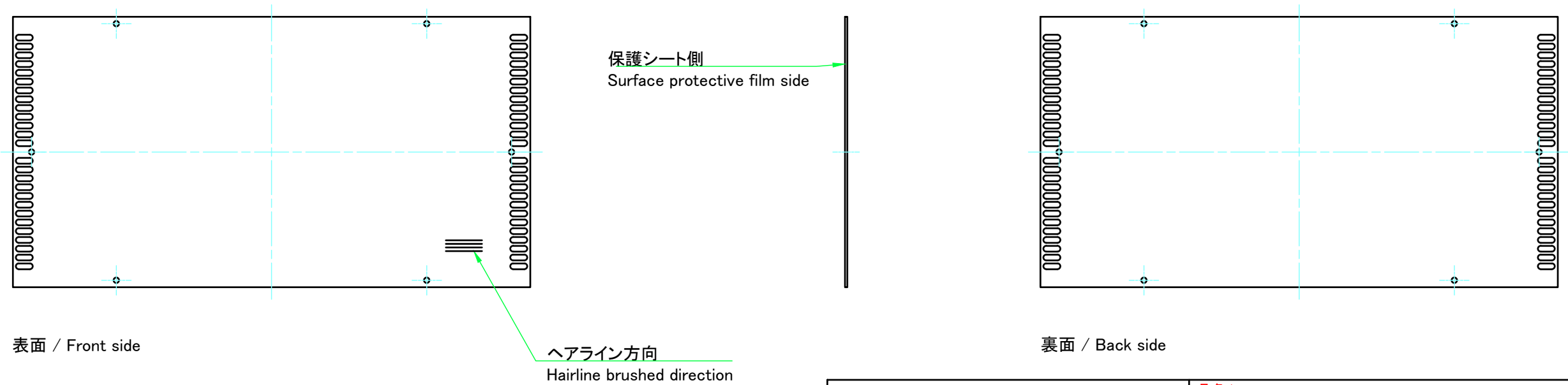


株式会社タカチ電機工業 TAKACHI ELECTRONICS ENCLOSURE CO., LTD.			品名/Title フロントパネル, リアパネル Front panel, Rear panel	尺度/Scale 1:6
承認/Approved	検図/Checked	製図/Created	型番/Product number W430 - H133	
中根	王	野村	作成日/Date 2017/06/19	4 / 5

天板 / Top cover



底板 / Bottom cover



株式会社タカチ電機工業 TAKACHI ELECTRONICS ENCLOSURE CO., LTD.			品名/Title 天底板 Top cover , Bottom cover	尺度/Scale 1:4
承認/Approved	検図/Checked	製図/Created	型番/Product number W430 - D231	
中根	王	野村	作成日/Date 2017/06/19	5 / 5