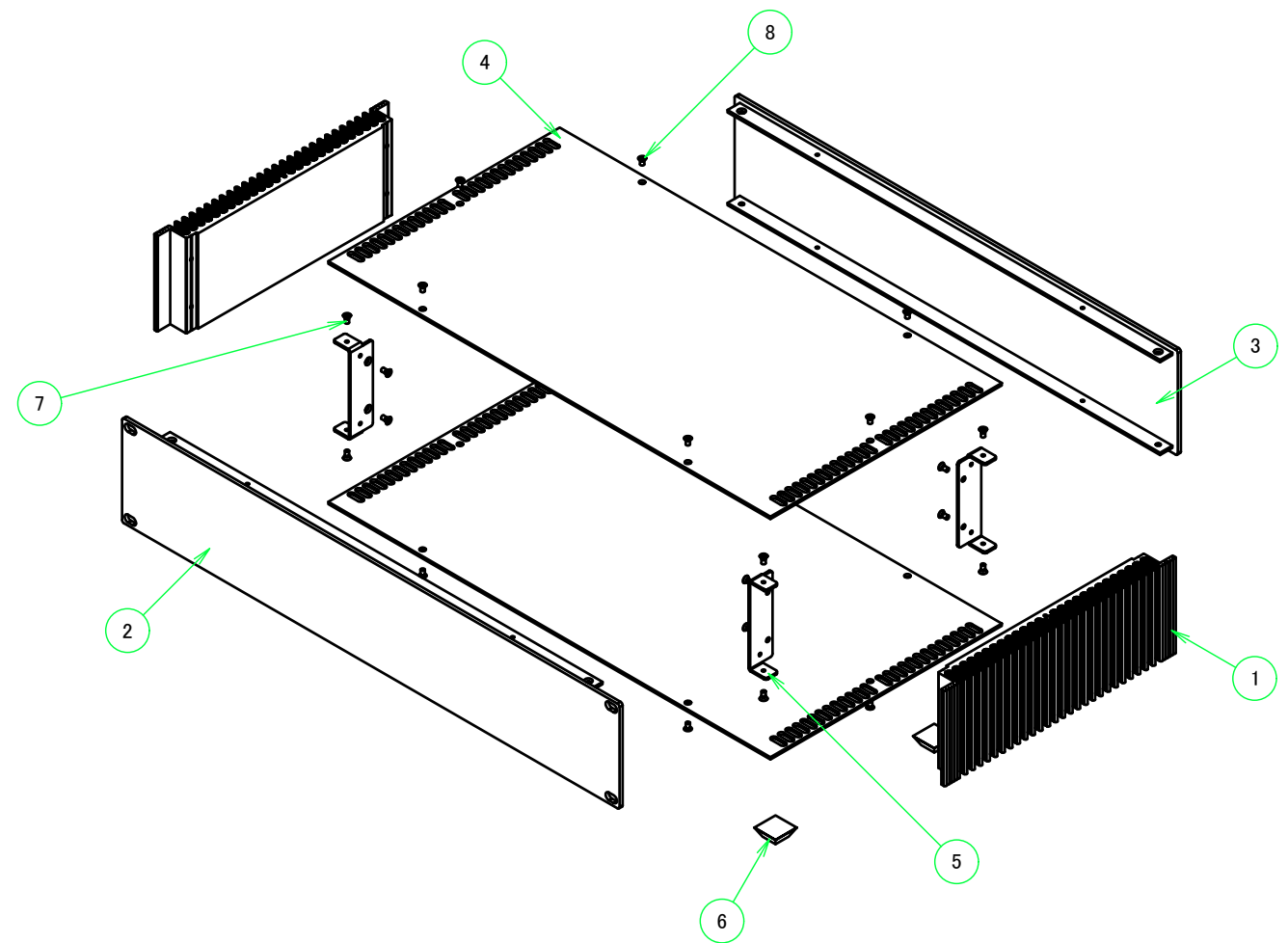


| 構成内容 / Components | | | | |
|-------------------|---|----------|--|---|
| No. | 名称 / Part name | 数量 / Pcs | 材質 / Material | 色・表面処理 / Color・Finish |
| 1 | ヒートシンク側板 Heat-sink side plate | 2 | アルミ押出材 A6063S-T5 Extruded aluminium A6063S-T5 | シルバーアルマイト, ブラックアルマイト Silver anodized, Black anodized |
| 2 | フロントパネル Front Panel | 1 | アルミ押出材 A6063S-T5 Extruded aluminium A6063S-T5 | ヘアラインシルバーアルマイト, ヘアラインブラックアルマイト Hairline brushed Silver anodized, Hairline brushed Black anodized |
| 3 | リアパネル Rear Panel | 1 | アルミ押出材 A6063S-T5 Extruded aluminium A6063S-T5 | ヘアラインシルバーアルマイト, ヘアラインブラックアルマイト Hairline brushed Silver anodized, Hairline brushed Black anodized |
| 4 | 天底板 Top cover, Bottom cover | 2 | アルミ板 A1050P Aluminium A1050P | ヘアラインシルバーアルマイト, ヘアラインブラックアルマイト Hairline brushed Silver anodized, Hairline brushed Black anodized |
| 5 | 固定金具 / Corner support | 4 | 鋼板 SPCC / Steel SPCC | 三価クロメート / Trivalent chromate |
| 6 | ゴム足 / Rubber feet | 4 | ポリウレタン / Polyurethane | ブラック / Black |
| 7 | 取付ビス (M3 x 6 サラ) Screw (M3 - 6 Countersunk) | 16 | 鉄 Steel | ニッケルメッキ, 三価黒クロメート Nickel plated, Black trivalent chromate |
| 8 | パネル取付ビス(十字穴台形ビスM3 x 5) Screw(Original trapezoid head M3 - 5) | 12 | 鉄 Steel | ニッケルメッキ, 三価黒クロメート Nickel plated, Black trivalent chromate |

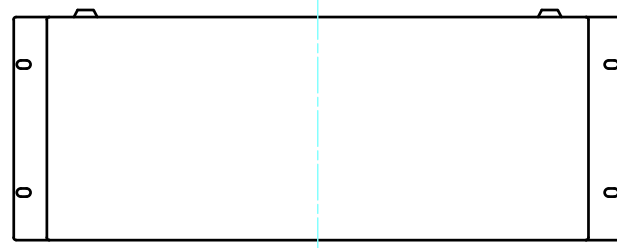
* ゴム足は任意の場所に貼り付けできます。
* Adhesive rubber feet in cluded.



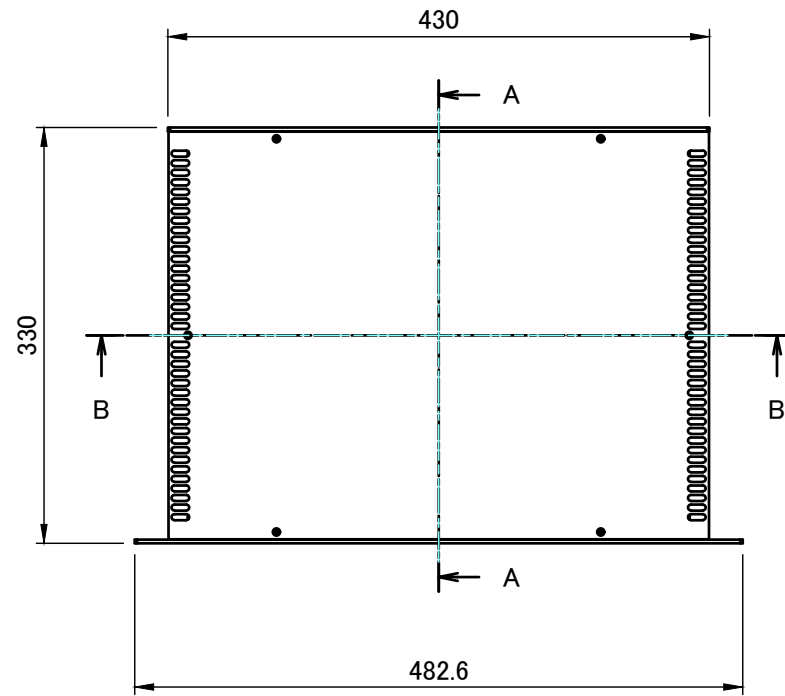
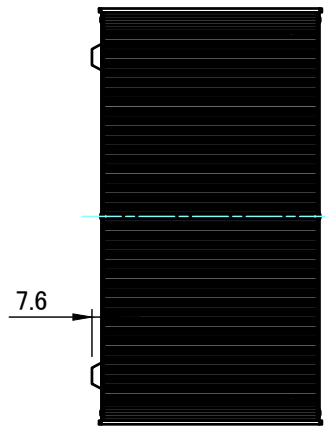
| 色仕様(型番末尾□) / Color type (End of product number□) | |
|--|---------------|
| 記号 / Code | 色 / Color |
| S S | シルバー / Silver |
| B B | ブラック / Black |

| | | | | |
|---|-----------------|------------------|---|-------------------|
| 株式会社タカチ電機工業 TAKACHI ELECTRONICS ENCLOSURE CO., LTD. | | | 品名/Title 縦型ヒートシンク式ラックケース HEAT-SINK RACK MOUNTING ENCLOSURE | 尺度/Scale 1 / 5 |
| 承認/Approved 中根 | 検図/Checked 王 | 製図/Created 野村 | 型番/Product number HYR177-43-33□ 作成日/Date 2023/10/05 | |

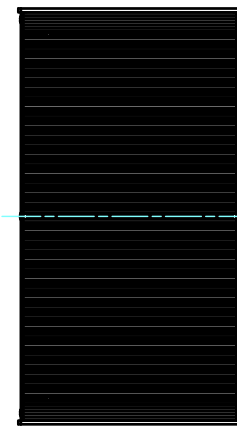
リアパネル側
Rear panel side



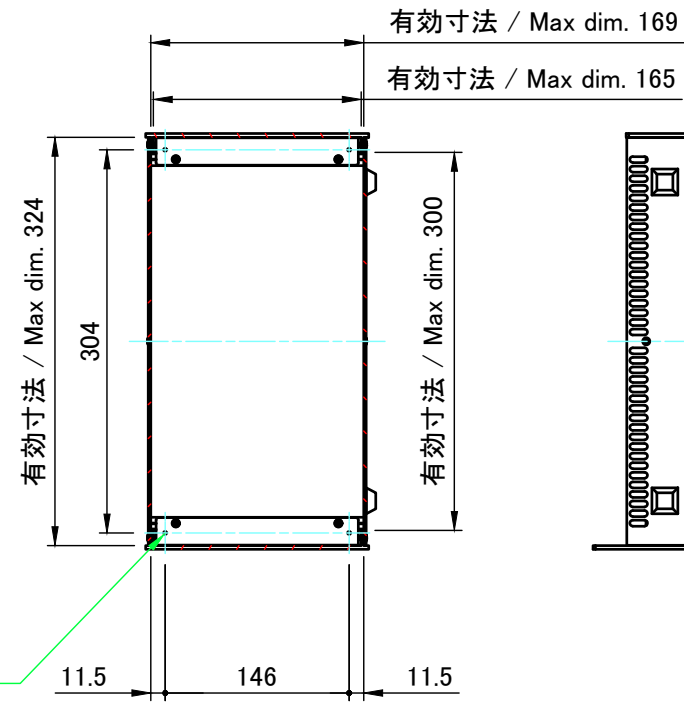
ヒートシンク側板1側
Heat-sink side plate1 side



ヒートシンク側板2側
Heat-sink side plate2 side

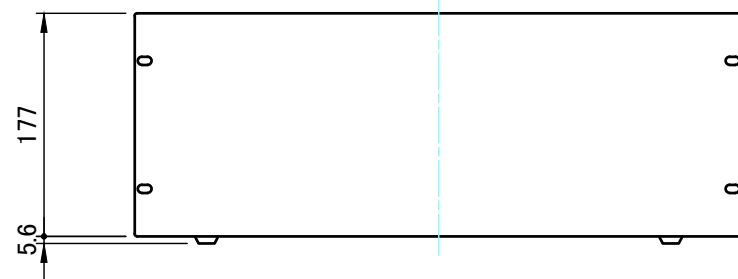


A-A (1:6)

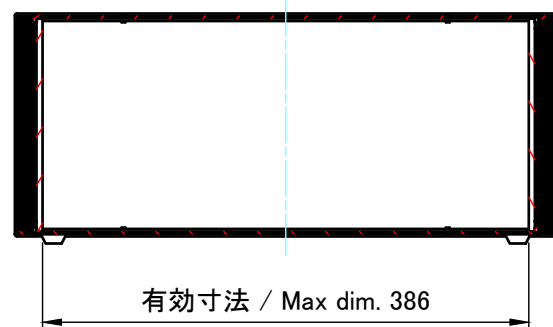


8-M3 (シャーシ取付用)
8-M3 (Hole for mounting plate)

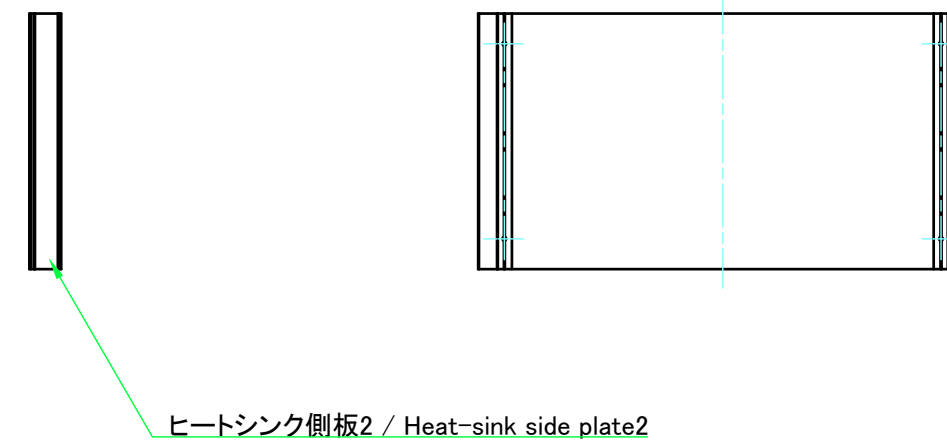
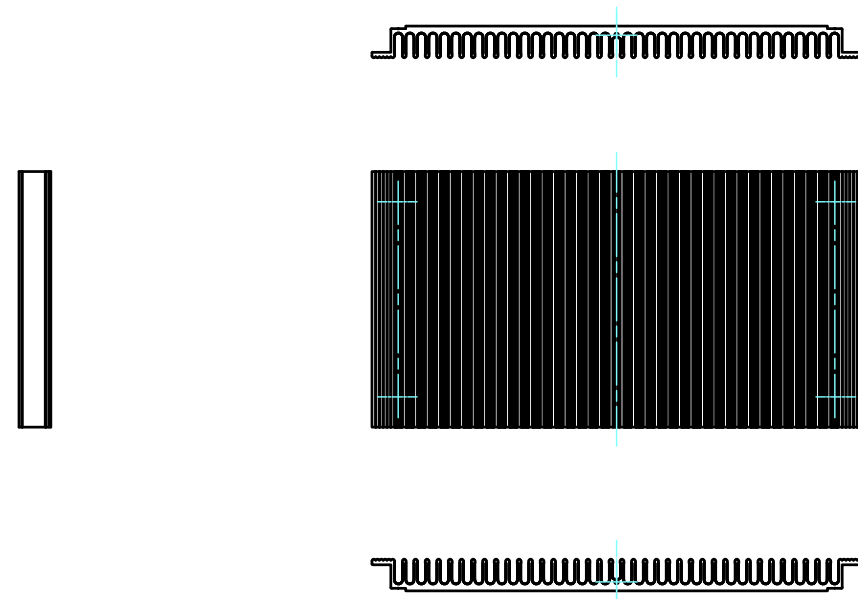
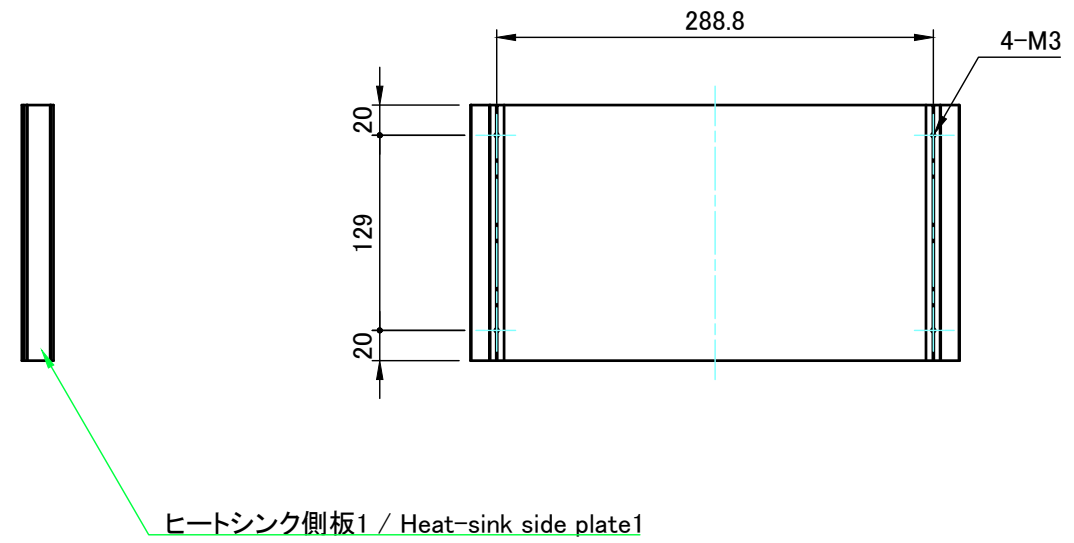
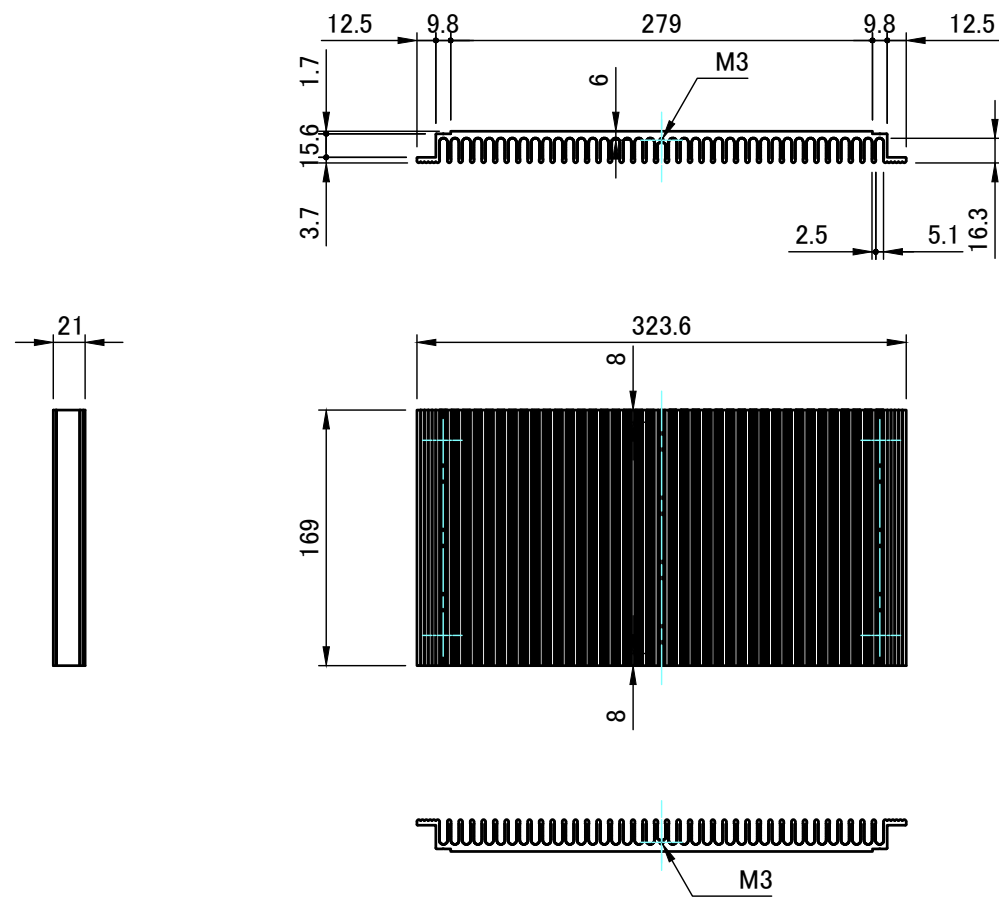
フロントパネル側
Front panel side



B-B (1:6)



| | | | | |
|---|------------|------------|--|-----------------|
| 株式会社タカチ電機工業 TAKACHI ELECTRONICS ENCLOSURE CO., LTD. | | | 品名/Title 縦型ヒートシンク式ラックケース HEAT-SINK RACK MOUNTING ENCLOSURE | 尺度/Scale 1:6 |
| 承認/Approved | 検図/Checked | 製図/Created | 型番/Product number HYR177-43-33□ | |
| 中根 | 王 | 野村 | 作成日/Date 2017/06/16 | 2 / 5 |



■テクニカルデータ / Technical Data■

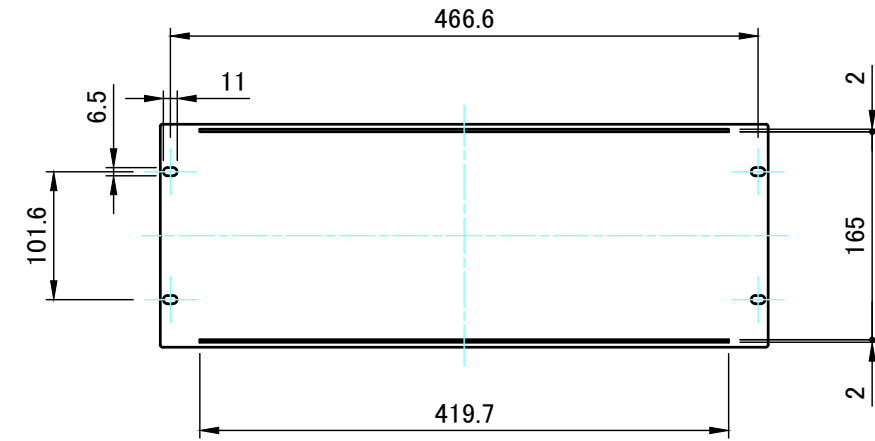
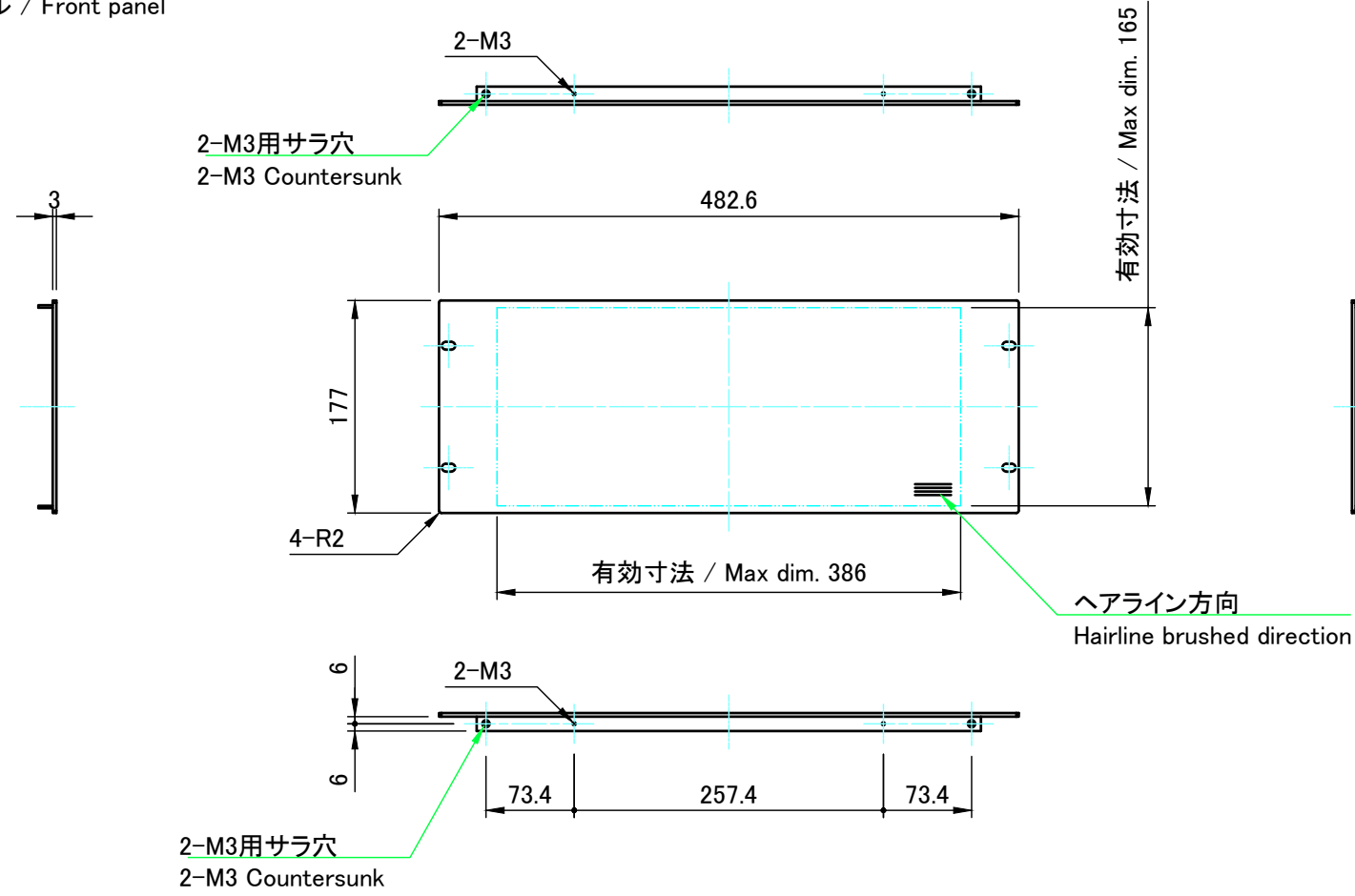
熱抵抗値 / Thermal resistance : 0.74 °C / W

*熱抵抗値はフィンが地面に垂直、温度上昇60°Cの時の値

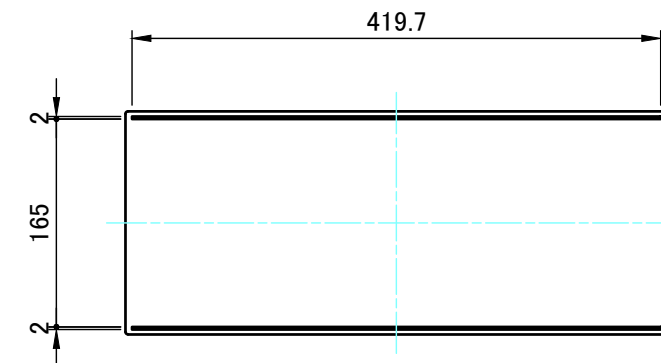
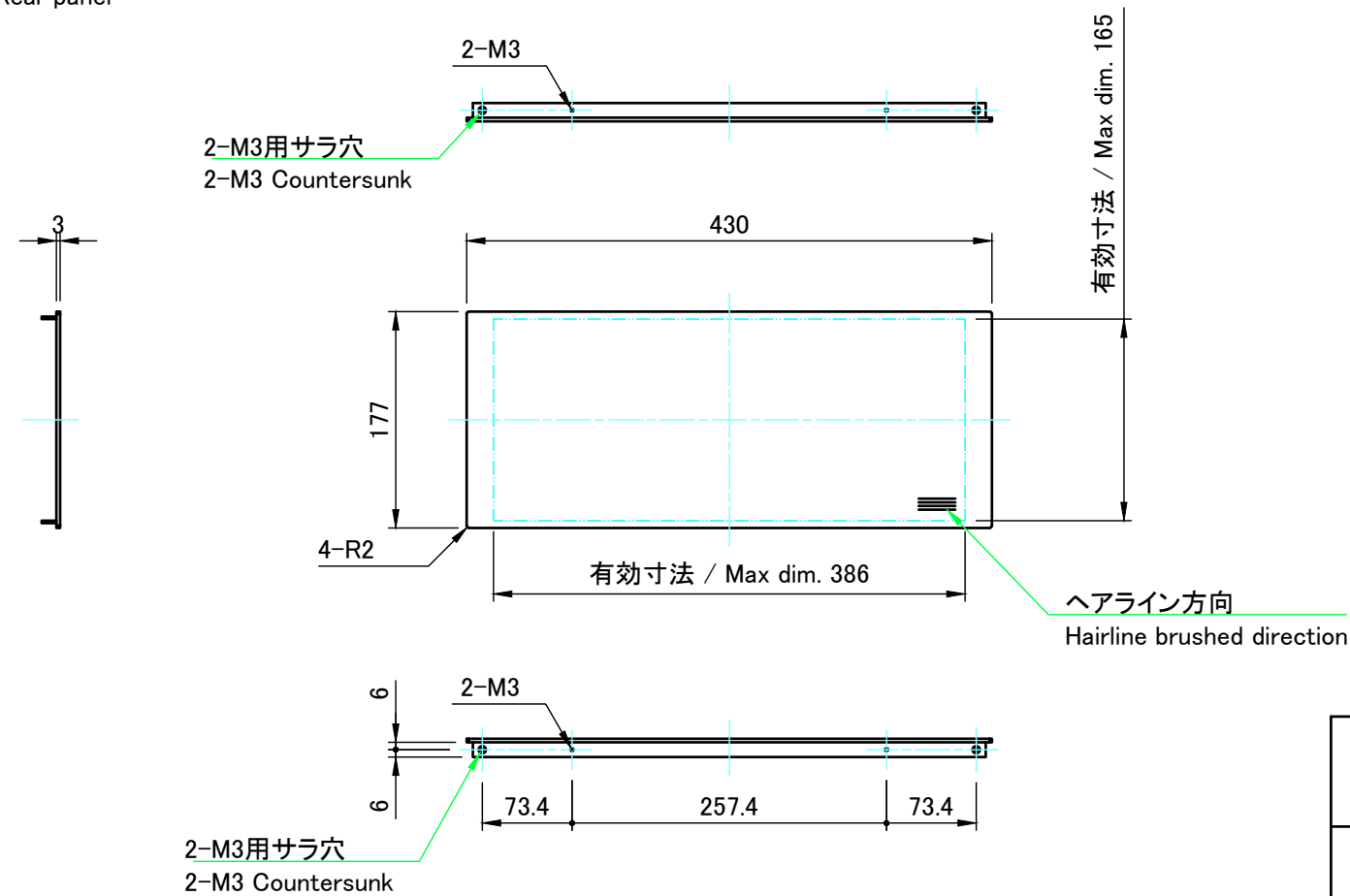
*Thermal resistance calculation is based on the fins being perpendicular to the ground with temperature at 60°C

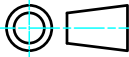
| | | | | |
|---|------------|------------|---|-----------------|
| 株式会社タカチ電機工業 TAKACHI ELECTRONICS ENCLOSURE CO., LTD. | | | 品名/Title ヒートシンク側板 Heat-sink side plate | 尺度/Scale 1:5 |
| 承認/Approved | 検図/Checked | 製図/Created | 型番/Product number H177 - D330 | |
| 中根 | 王 | 野村 | 作成日/Date 2017/06/16 | 3 / 5 |

フロントパネル / Front panel

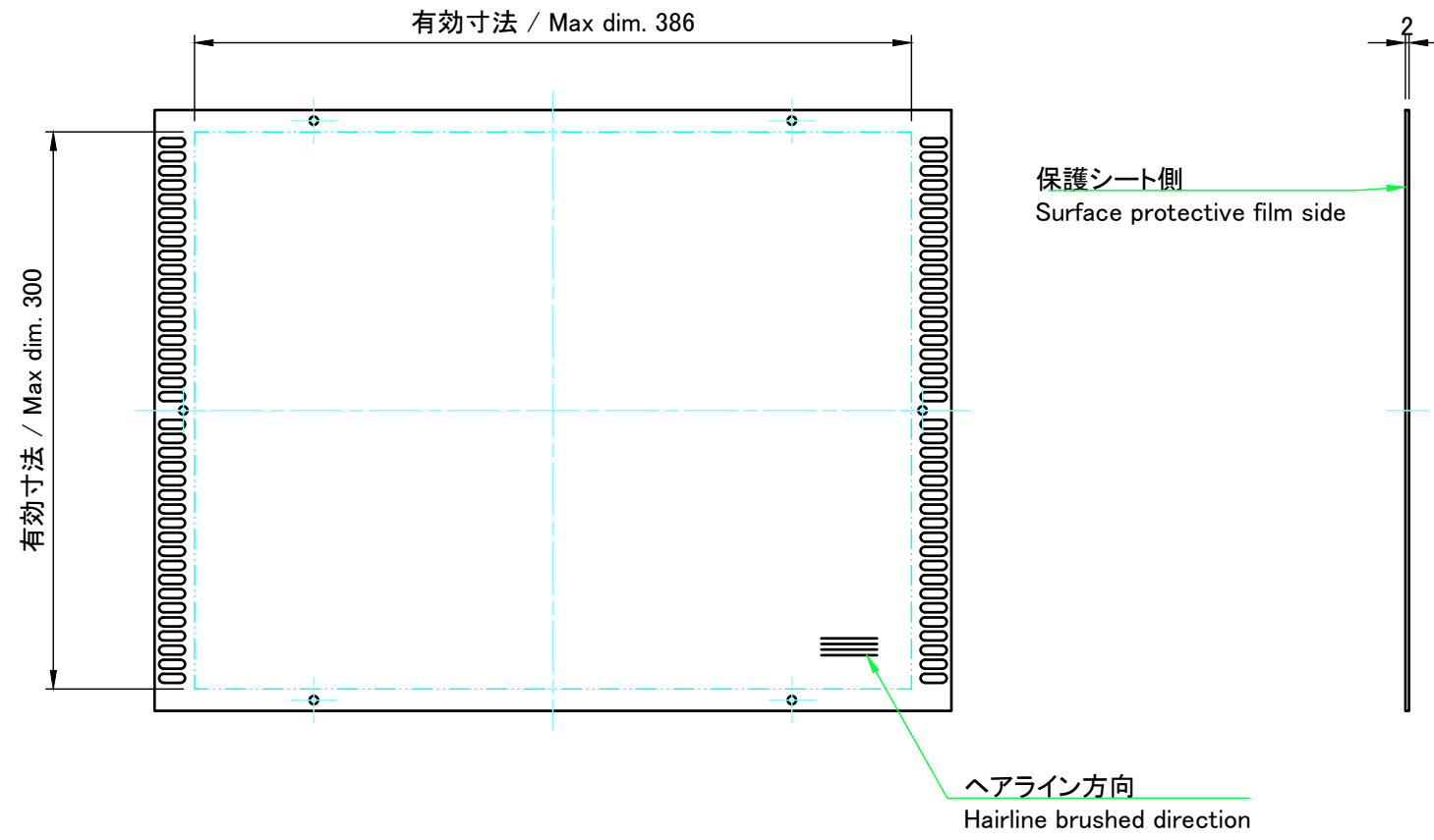


リアパネル / Rear panel

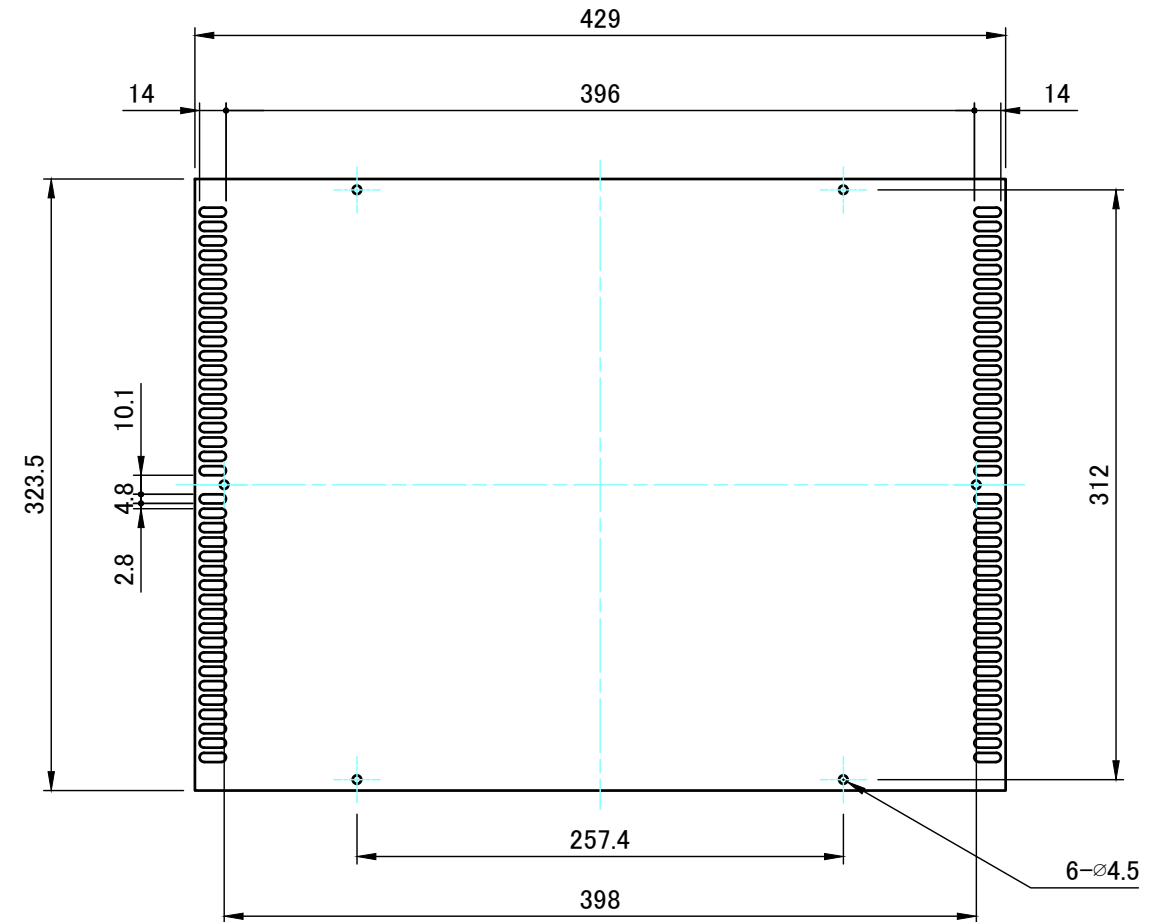


| | | | | |
|---|-----------------|------------------|---|--|
| TAKACHI 株式会社タカチ電機工業 TAKACHI ELECTRONICS ENCLOSURE CO., LTD. | | | 品名/Title フロントパネル, リアパネル Front panel, Rear panel |  尺度/Scale 1:6 |
| 承認/Approved 中根 | 検図/Checked 王 | 製図/Created 野村 | 型番/Product number W430 - H177 | |
| | | | 作成日/Date 2017/06/16 | 4 / 5 |

天板 / Top cover

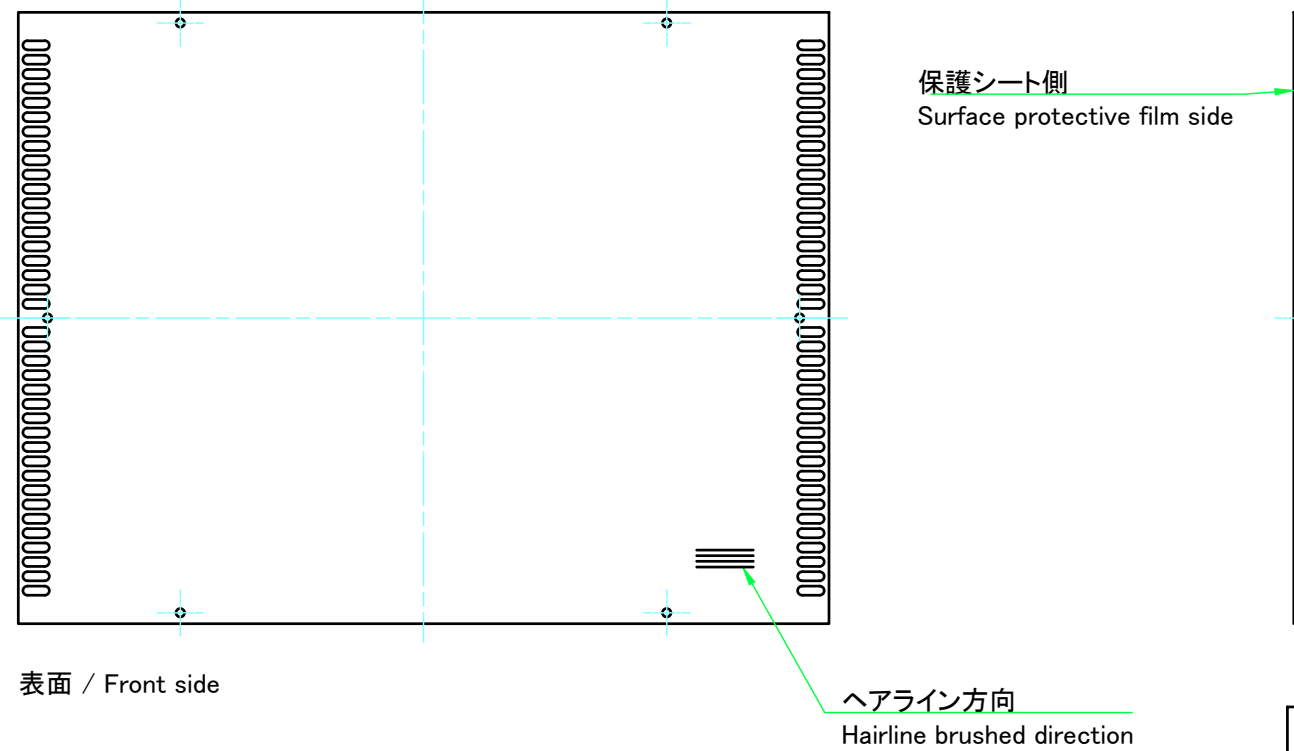


表面 / Front side

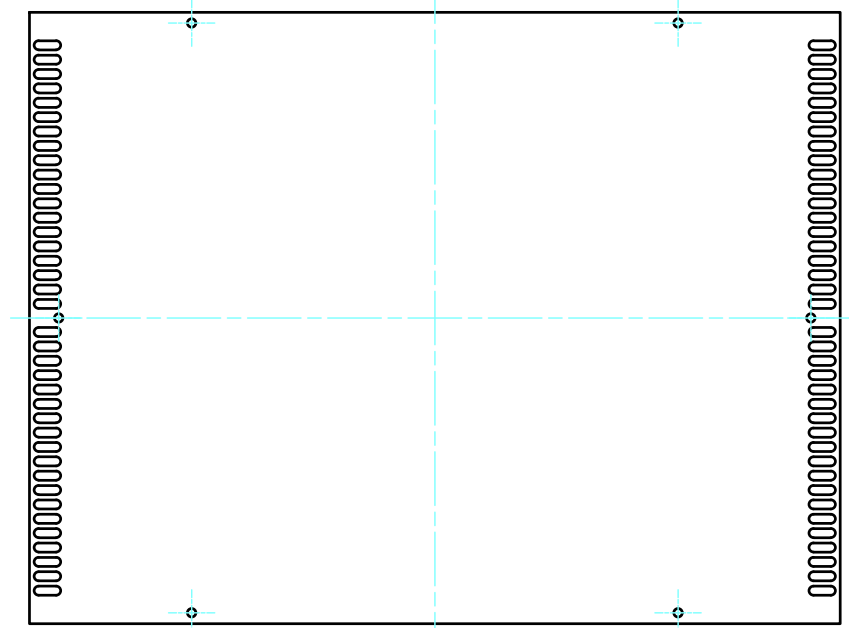


裏面 / Back side

底板 / Bottom cover



表面 / Front side



裏面 / Back side

| | | | | |
|--|------------|------------|---|-----------------|
| 株式会社タカチ電機工業 TAKACHI ELECTRONICS ENCLOSURE CO., LTD. | | | 品名/Title 天底板 Top cover , Bottom cover | 尺度/Scale 1:4 |
| 承認/Approved | 検図/Checked | 製図/Created | 型番/Product number W430 - D330 | |
| 中根 | 王 | 野村 | 作成日/Date 2017/06/16 | 5 / 5 |