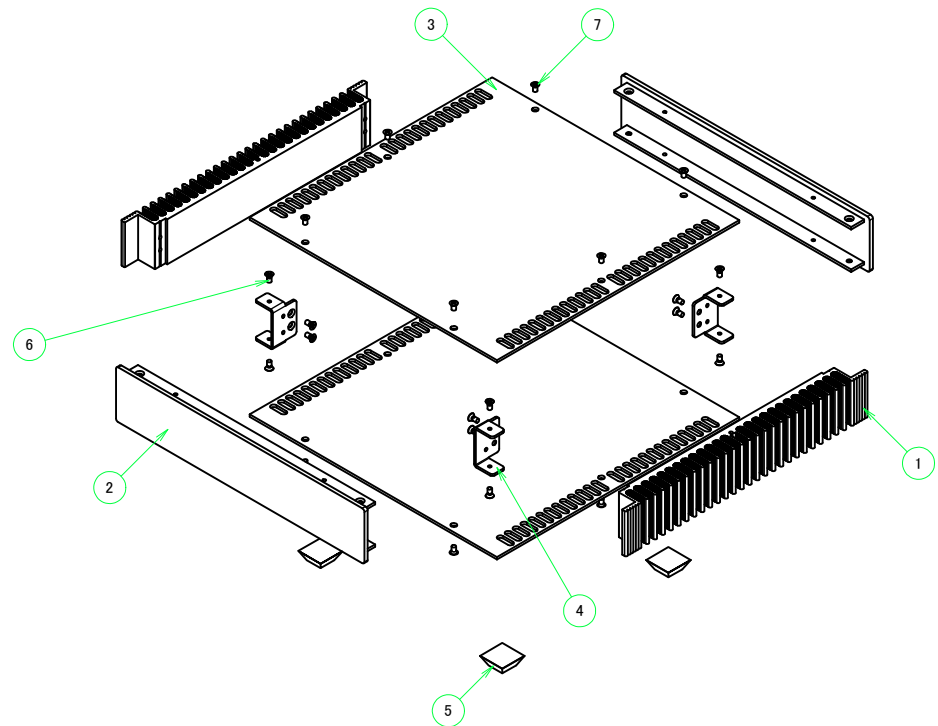


| 構成内容 / Components |   |          |  |   |
|-------------------|---|----------|--|---|
| No.               | 名称 / Part name  | 数量 / Pcs | 材質 / Material                                    | 色・表面処理 / Color・Finish   |
| 1                 | ヒートシンク側板<br>Heat-sink side plate                                | 2        | アルミ押出材 A6063S-T5<br>Extruded aluminium A6063S-T5 | シルバーアルマイト, ブラックアルマイト<br>Silver anodized, Black anodized   |
| 2                 | パネル<br>Panel  | 2        | アルミ押出材 A6063S-T5<br>Extruded aluminium A6063S-T5 | ヘアラインシルバーアルマイト, ヘアラインブラックアルマイト<br>Hairline brushed Silver anodized, Hairline brushed Black anodized |
| 3                 | 天底板<br>Top cover, Bottom cover                                  | 2        | アルミ板 A1050P<br>Aluminium A1050P                  | ヘアラインシルバーアルマイト, ヘアラインブラックアルマイト<br>Hairline brushed Silver anodized, Hairline brushed Black anodized |
| 4                 | 固定金具 / Corner support   | 4        | 鋼板 SPCC / Steel SPCC                             | 三価クロメート / Trivalent chromate  |
| 5                 | ゴム足 / Rubber feet   | 4        | ポリウレタン / Polyurethane                            | ブラック / Black  |
| 6                 | 取付ビス (M3 x 6 サラ)<br>Screw (M3 - 6 Countersunk)                  | 16       | 鉄<br>Steel                                       | ニッケルメッキ, 三価黒クロメート<br>Nickel plated, Black trivalent chromate  |
| 7                 | パネル取付ビス(十字穴台形ビスM3 x 5)<br>Screw(Original trapezoid head M3 - 5) | 12       | 鉄<br>Steel                                       | ニッケルメッキ, 三価黒クロメート<br>Nickel plated, Black trivalent chromate  |

\* ゴム足は任意の場所に貼り付けできます。  
\* Adhesive rubber feet in cluded.



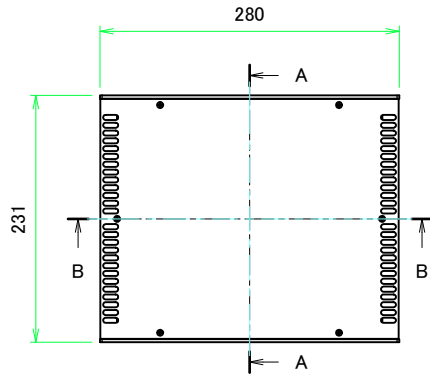
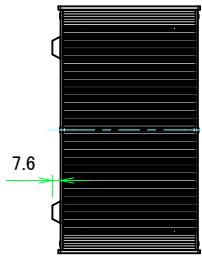
| 色仕様(型番末尾□) / Color type (End of product number□) |               |
|--|---------------|
| 記号 / Code  | 色 / Color     |
| S S  | シルバー / Silver |
| B B  | ブラック / Black  |

|   |            |            |   |          |
|---|------------|------------|---|----------|
| <b>株式会社タカチ電機工業</b><br>TAKACHI ELECTRONICS ENCLOSURE CO., LTD. |            |            | 品名/Title<br><b>縦型ヒートシンクケース</b><br>HEAT-SINK ALUMINIUM ENCLOSURE | 尺度/Scale |
| 承認/Approved   | 検図/Checked | 製図/Created | 型番/Product number<br><b>HY133-28-23□</b>                        | 1 / 5    |
| 中根  | 王          | 野村         | 作成日/Date<br>2023/09/28  |          |

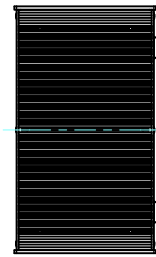
パネル2側  
Rear panel side



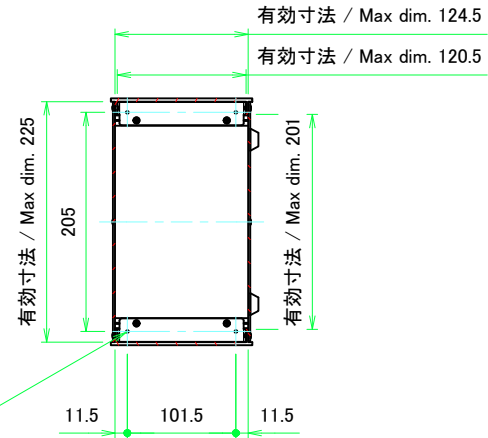
ヒートシンク側板1側  
Heat-sink side plate1 side



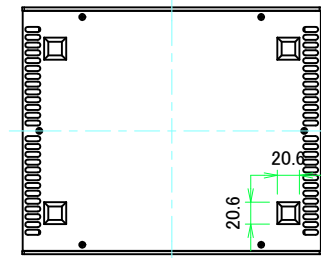
ヒートシンク側板2側  
Heat-sink side plate2 side



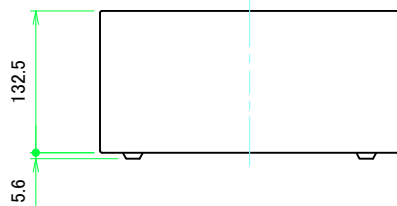
A-A (1:5)



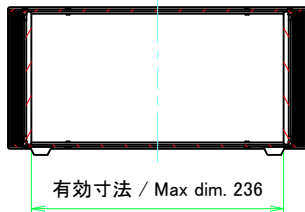
8-M3(シャーシ取付用)  
8-M3 (Hole for mounting plate)



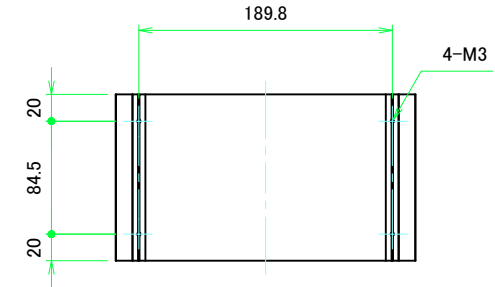
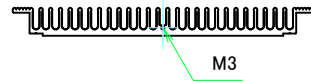
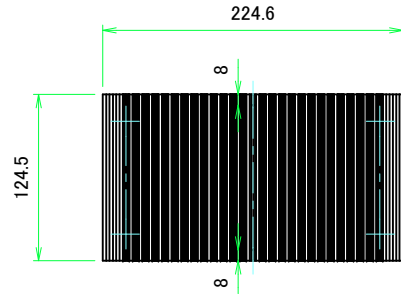
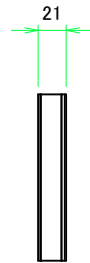
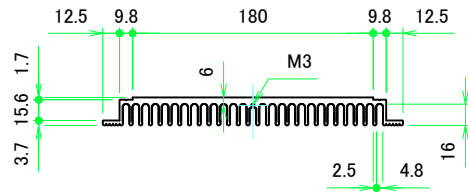
パネル1側  
Front panel side



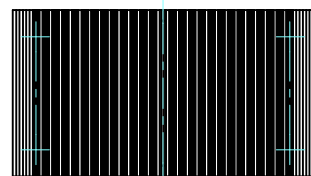
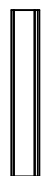
B-B (1:5)



|  |                 |                  |  |                 |
|--|-----------------|------------------|--|-----------------|
| 株式会社タカチ電機工業<br>TAKACHI ELECTRONICS ENCLOSURE CO., LTD. |                 |                  | 品名/Title<br>縦型ヒートシンクケース<br>HEAT-SINK ALUMINIUM ENCLOSURE | 尺度/Scale<br>1:5 |
| 承認/Approved<br>中根                                      | 検図/Checked<br>王 | 製図/Created<br>野村 | 型番/Product number<br>HY133-28-23□                        |                 |
|  |                 |                  | 作成日/Date 2017/06/06                                      | 2 / 5           |



ヒートシンク側板1 / Heat-sink side plate1



ヒートシンク側板2 / Heat-sink side plate2

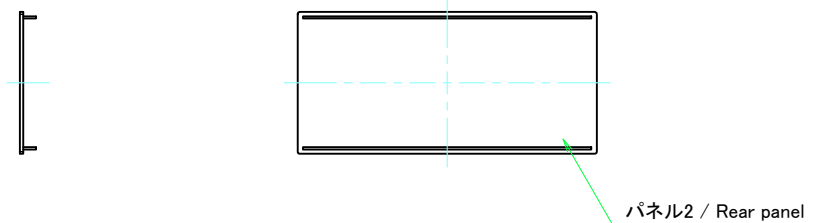
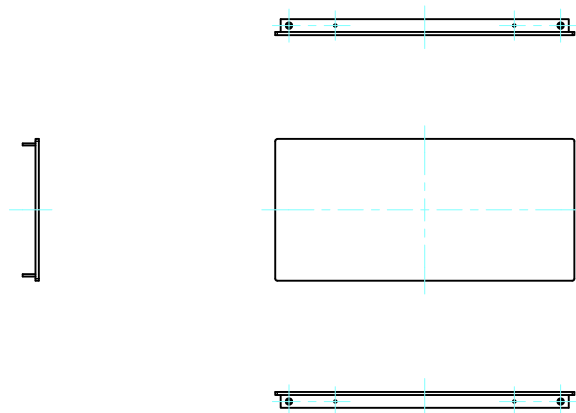
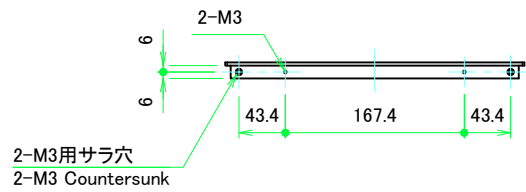
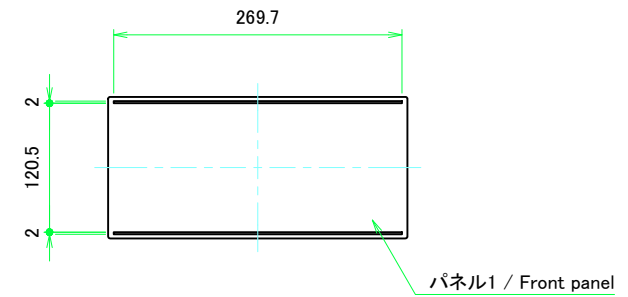
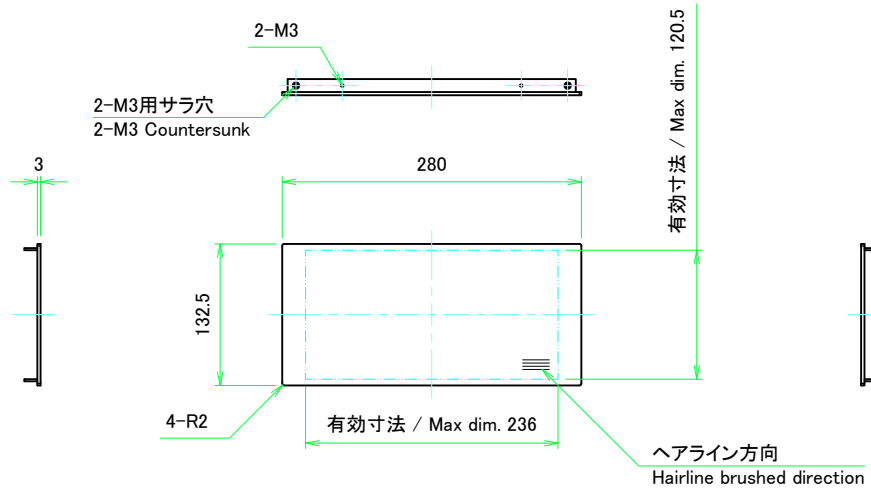
■テクニカルデータ / Technical Data■

熱抵抗値 / Thermal resistance : 1.14 °C / W

\*熱抵抗値はフィンが地面に垂直、温度上昇60°Cの時の値

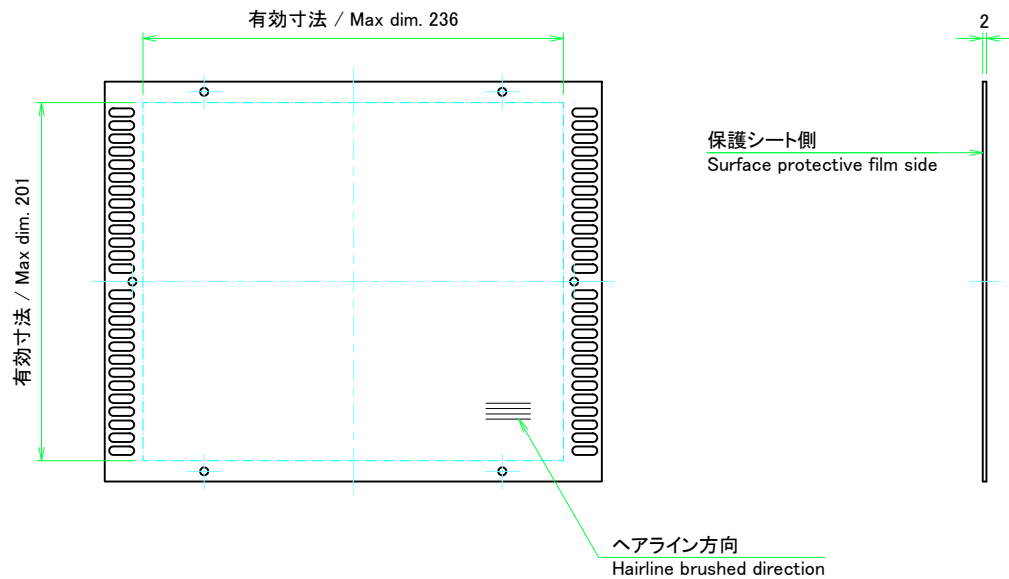
\*Thermal resistance calculation is based on the fins being perpendicular to the ground with temperature at 60°C

|  |                 |                  |   |                 |
|--|-----------------|------------------|---|-----------------|
| <b>株式会社タカチ電機工業</b><br><small>TAKACHI ELECTRONICS ENCLOSURE CO., LTD.</small> |                 |                  | 品名/Title<br><b>ヒートシンク側板</b><br>Heat-sink side plate | 尺度/Scale<br>1:4 |
| 承認/Approved<br>中根  | 検図/Checked<br>王 | 製図/Created<br>野村 | 型番/Product number<br><b>H133 - D230</b>             |                 |
|  |                 |                  | 作成日/Date<br>2017/06/06                              | 3 / 5           |

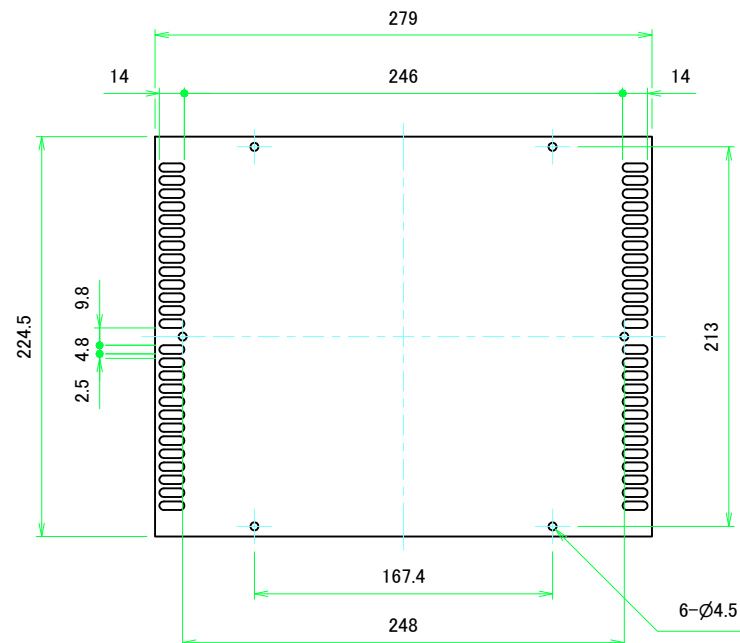


|   |                 |                  |  |                 |
|---|-----------------|------------------|--|-----------------|
| <b>株式会社タカチ電機工業</b><br>TAKACHI ELECTRONICS ENCLOSURE CO., LTD. |                 |                  | 品名/Title<br>パネル<br>Front panel, Rear panel | 尺度/Scale<br>1:5 |
| 承認/Approved<br>中根   | 検図/Checked<br>王 | 製図/Created<br>野村 | 型番/Product number<br>W280 - H133           |                 |
|   |                 |                  | 作成日/Date<br>2017/06/06                     | 4 / 5           |

天板 / Top cover

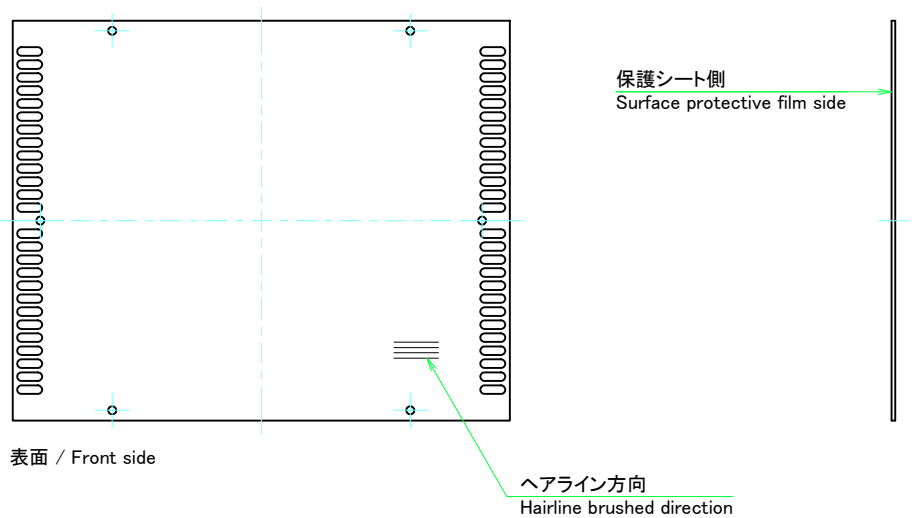


表面 / Front side

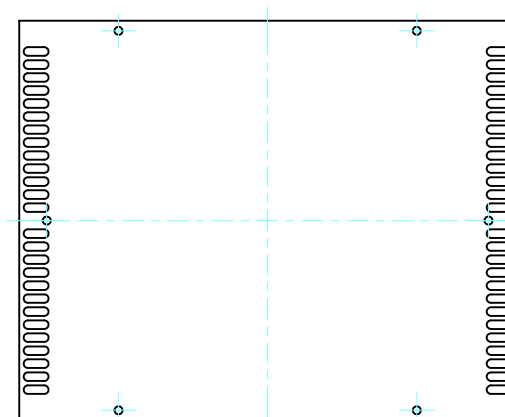


裏面 / Back side

底板 / Bottom cover



表面 / Front side



裏面 / Back side

|  |            |            |   |                 |
|--|------------|------------|---|-----------------|
| <b>株式会社タカチ電機工業</b><br><small>TAKACHI ELECTRONICS ENCLOSURE CO., LTD.</small> |            |            | 品名/Title<br><b>天底板</b><br>Top cover, Bottom cover | 尺度/Scale<br>1:3 |
| 承認/Approved  | 検図/Checked | 製図/Created | 型番/Product number<br><b>W280 - D231</b>           |                 |
| 中根   | 王          | 野村         | 作成日/Date<br>2017/06/06                            | 5 / 5           |