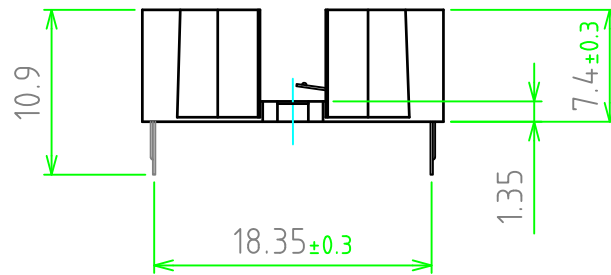
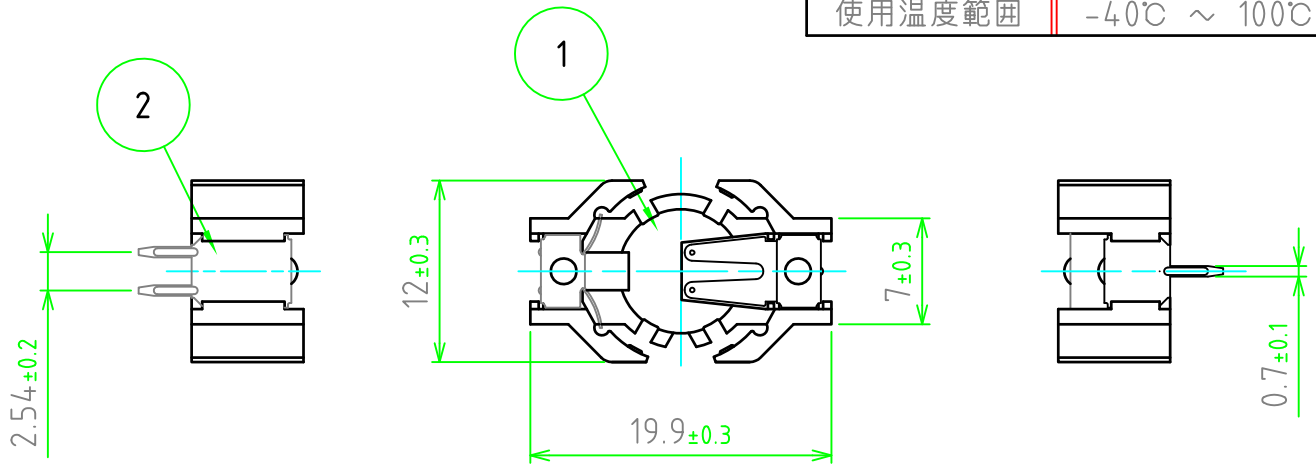


照番	名称	数量	材質	色・表面処理
1	ホルダー	1	ガラス入りLCP(UL94V-0)	アイボリー
2	端子	1	SUS301	ニッケルメッキ/スズメッキ

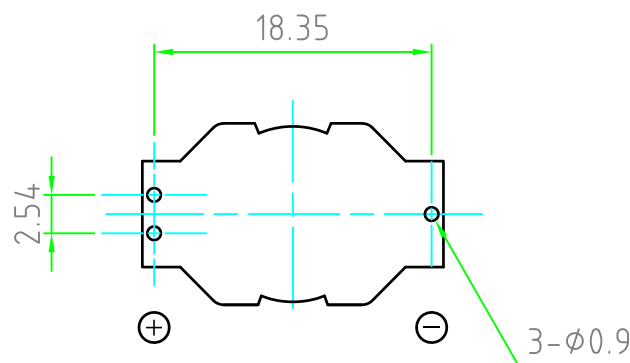
※端子部メッキ：電池接触部＝ニッケルメッキ/ハンダ接触部＝スズメッキ


■テクニカルデータ■

適用電池	LR44/SR44×1個
使用温度範囲	-40℃～100℃



基板取付穴ピッチ



 尺度 2:1	品名 HU型コイン電池ホルダー 基板取付ピンタイプ	株式会社タカチ電機工業		
	作成日 2012/12/07	型番 HU357	承認 高地（一）	検図 中根