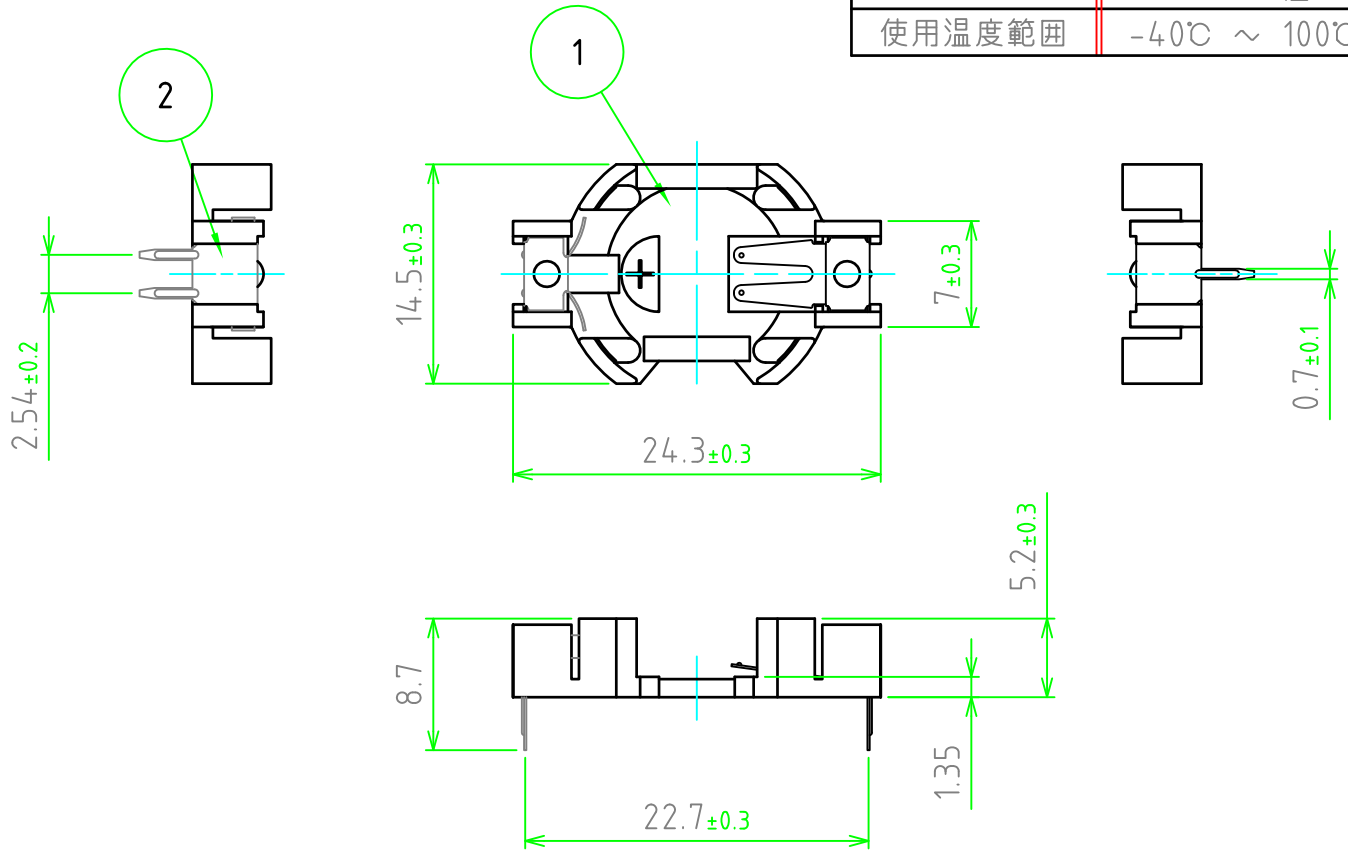


照番	名称	数量	材質	色・表面処理
1	ホルダー	1	ガラス入りLCP (UL94V-0)	アイボリー
2	端子	2	SUS301	ニッケルメッキ/スズメッキ

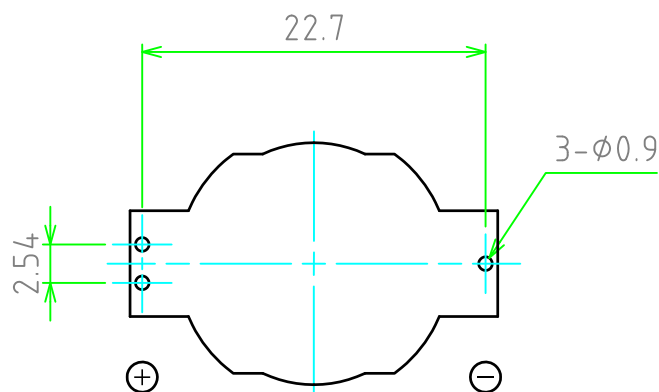
※端子部メッキ：電池接触部＝ニッケルメッキ/ハンダ接触部＝スズメッキ

■ テクニカルデータ ■

適用電池	CR1632×1個
使用温度範囲	-40℃ ~ 100℃



基板取付穴ピッチ



<p>尺度</p> <p>2:1</p> <p>作成日</p> <p>2012/12/07</p>	<p>品名</p> <p>HU型コイン電池ホルダー 基板取付ピンタイプ</p>	<p>株式会社タカチ電機工業</p>		
	<p>型番</p> <p>HU1632</p>	<p>承認</p> <p>高地 (一)</p>	<p>検図</p> <p>中根</p>	<p>製図</p> <p>野村</p>
	<p>図番</p>			