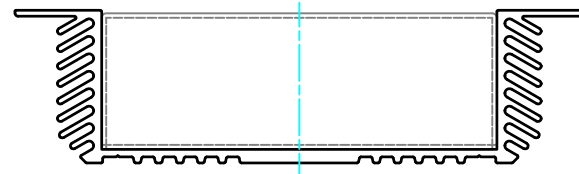


外視 / External View

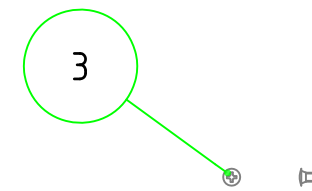
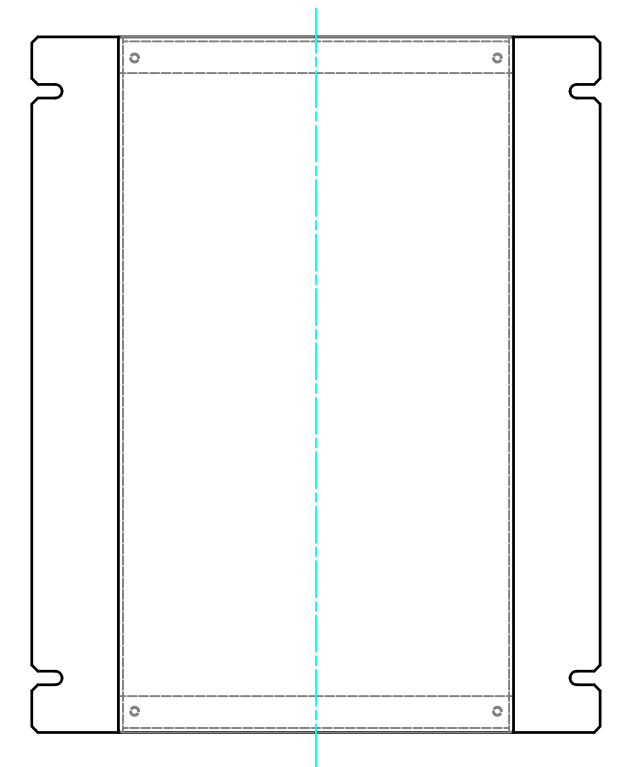
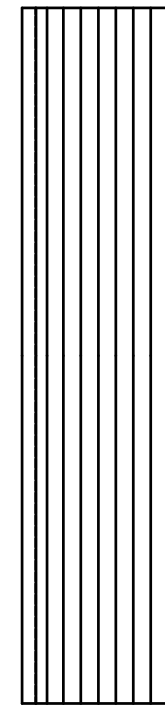
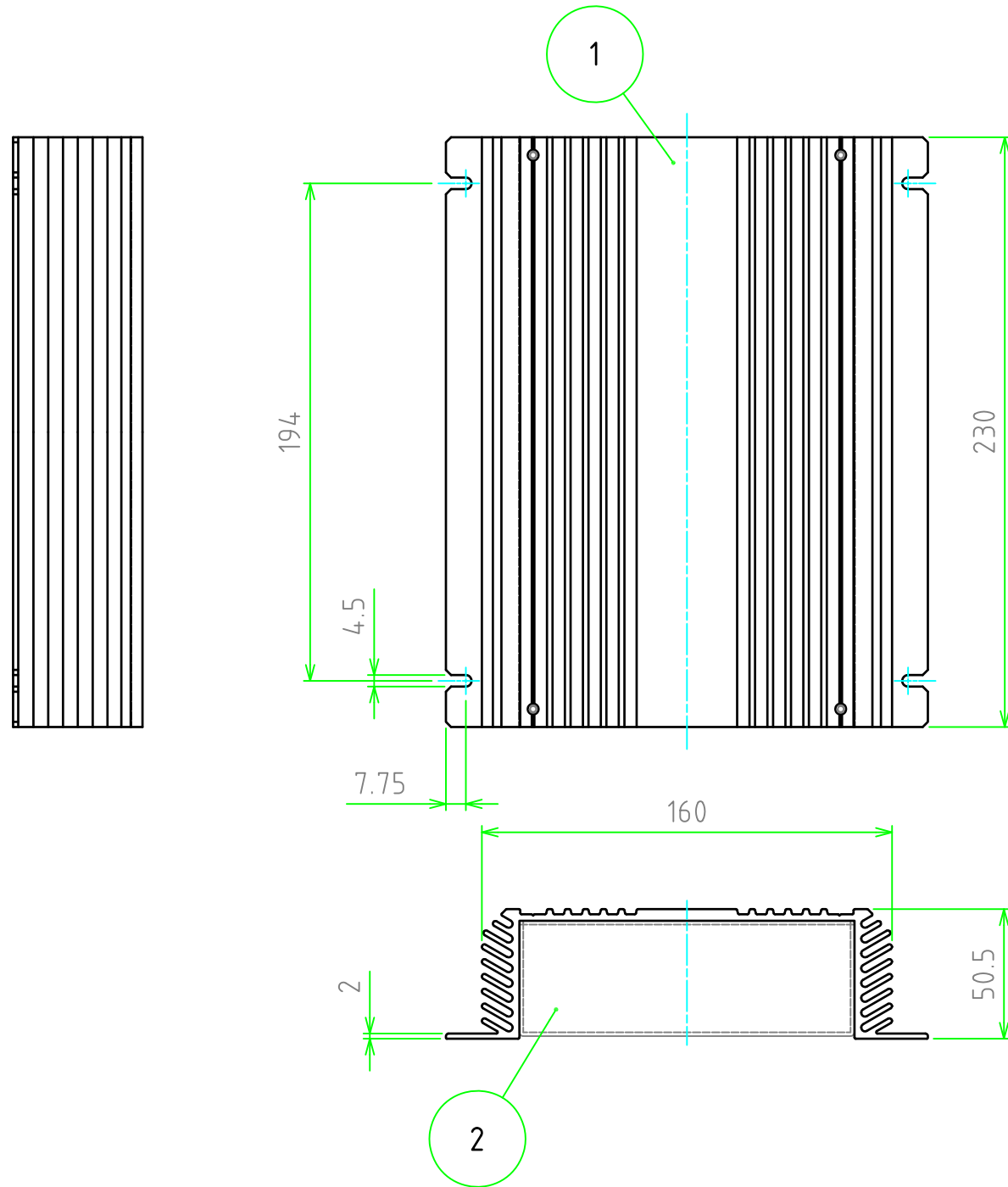
構成内容 / Components

【文番番号：TY-34】2008.02.08

No.	名称 / Part name	数量 / Pcs	材質 / Material	色・表面処理 / Color・Finish
1	ヒートシンクカバー Heat-sink cover	1	アルミ押出材 A6063S-T5 Extruded aluminium A6063S-T5	シルバーアルマイト , ブラックアルマイト Silver anodized , Black anodized
2	シャーシ / Bottom chassis	1	アルミ板 A1050P t=1.5 Aluminium A1050P t=1.5	シルバーアルマイト , ブラックアルマイト Silver anodized , Black anodized
3	取付ビス(座付丸皿 M3 × 5 ) Screw(Slotted raised countersunk M3 - 5)	4	鉄 / Steel	ニッケルメッキ , 三価黒クロメート Nickel plated , Blacktrivalent chromate

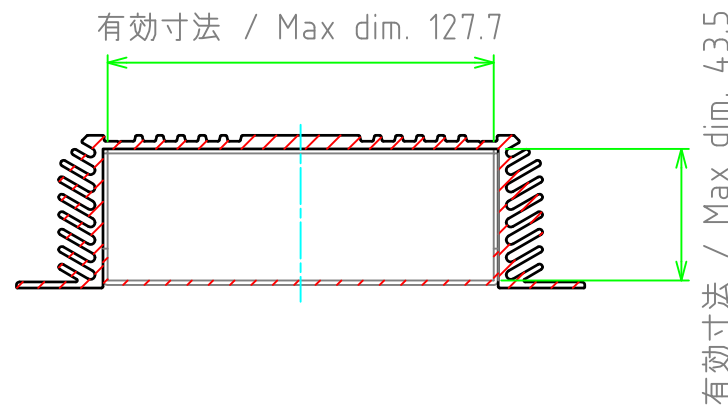
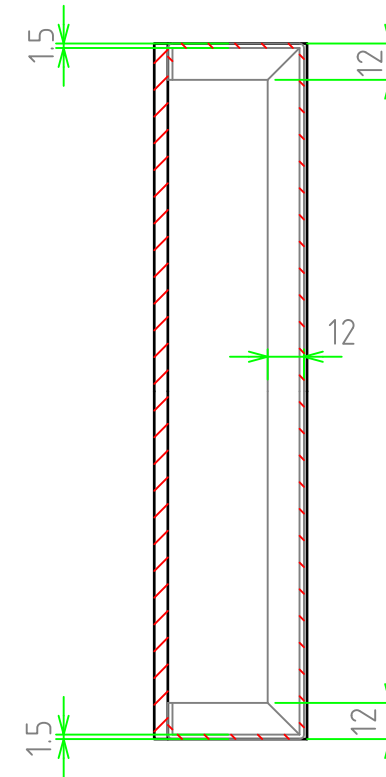
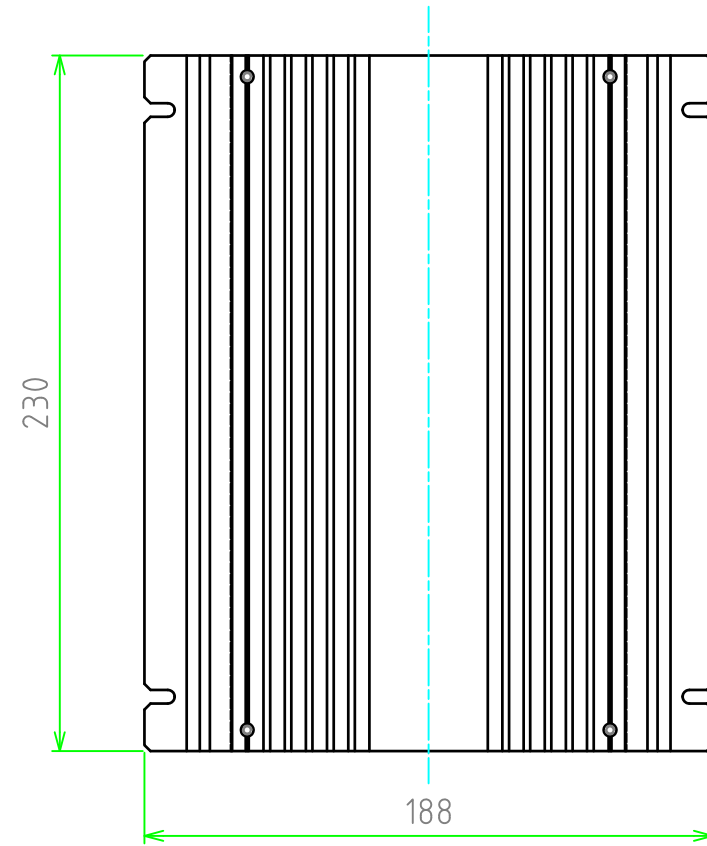
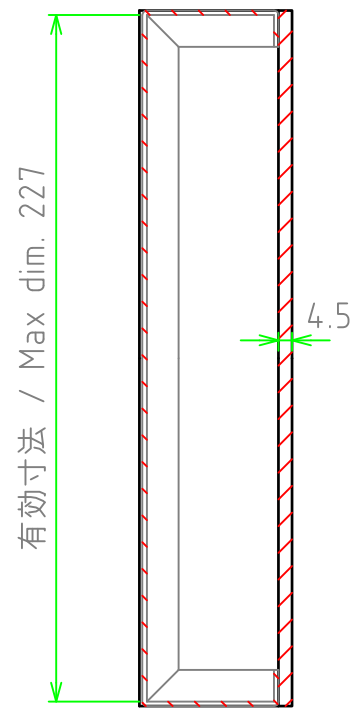


色仕様(型番末尾口) / Color Type(End of product number口)		
記号 / Code	ヒートシンクカバー / Heat-sink cover	シャーシ / chassis
S	シルバー / Silver	シルバー / Silver
B	ブラック / Black	ブラック / Black



<b>TAKACHI</b> 株式会社タカチ電機工業 TAKACHI ELECTRONICS ENCLOSURE Co., LTD.		品名/Title ヒートシンクケース HEAT-SINK ALUMINIUM CASE	 尺度/Scale 1:2.5
承認/Approved	検図/Checked	製図/Created	
	岡本	大江	型番/Product number HS16-5-23口
			作成日/Date 2017/07/24
			1 / 2

内視 / Internal View



<b>株式会社タカチ電機工業</b> <small>TAKACHI ELECTRONICS ENCLOSURE Co., LTD.</small>			品名/Title ヒートシンクケース HEAT-SINK ALUMINIUM CASE	尺度/Scale 1:2.5
承認/Approved	検図/Checked	製図/Created	型番/Product number HS16-5-23口 作成日/Date 2017/07/24	
	岡本	大江		2 / 2