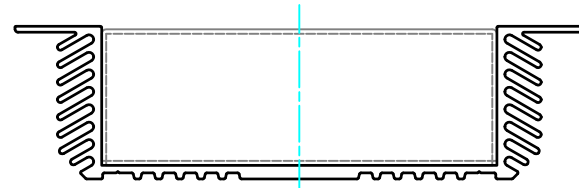


外視 / External View

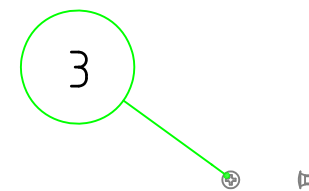
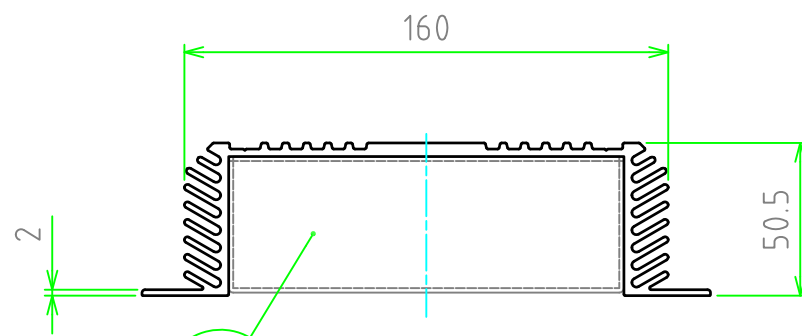
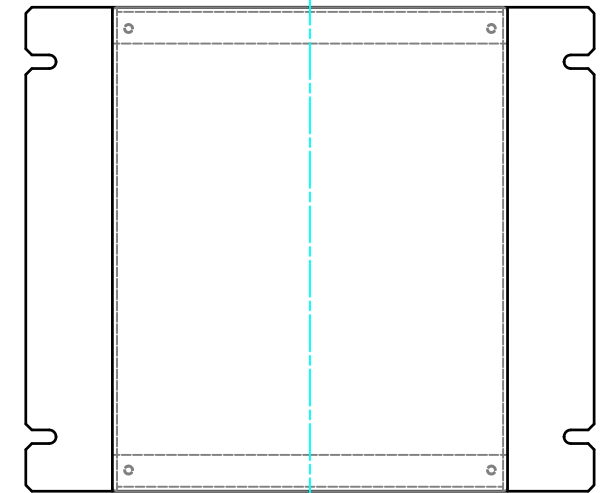
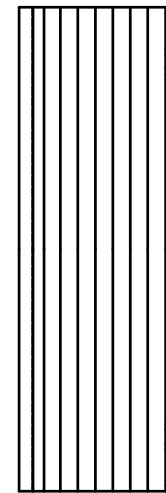
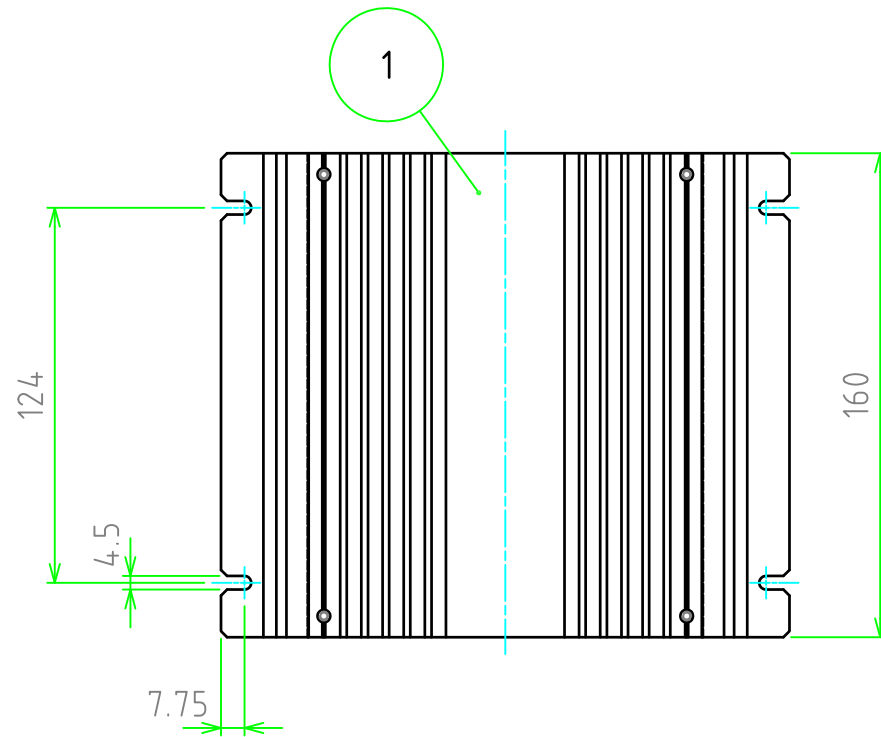
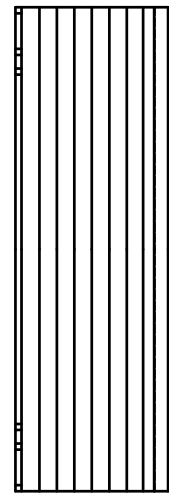
構成内容 / Components

【文書番号：TY-34】2008.02.08

No.	名称 / Part name	数量 / Pcs	材質 / Material	色・表面処理 / Color・Finish
1	ヒートシンクカバー Heat-sink cover	1	アルミ押出材 A6063S-T5 Extruded aluminium A6063S-T5	シルバーアルマイト , ブラックアルマイト Silver anodized , Black anodized
2	シャーシ / Bottom chassis	1	アルミ板 A1050P t=1.5 Aluminium A1050P t=1.5	シルバーアルマイト , ブラックアルマイト Silver anodized , Black anodized
3	取付ビス(座付丸皿 M3 × 5) Screw(Slotted raised countersunk M3 - 5)	4	鉄 / Steel	ニッケルメッキ , 三価黒クロメート Nickel plated , Blacktrivalent chromate

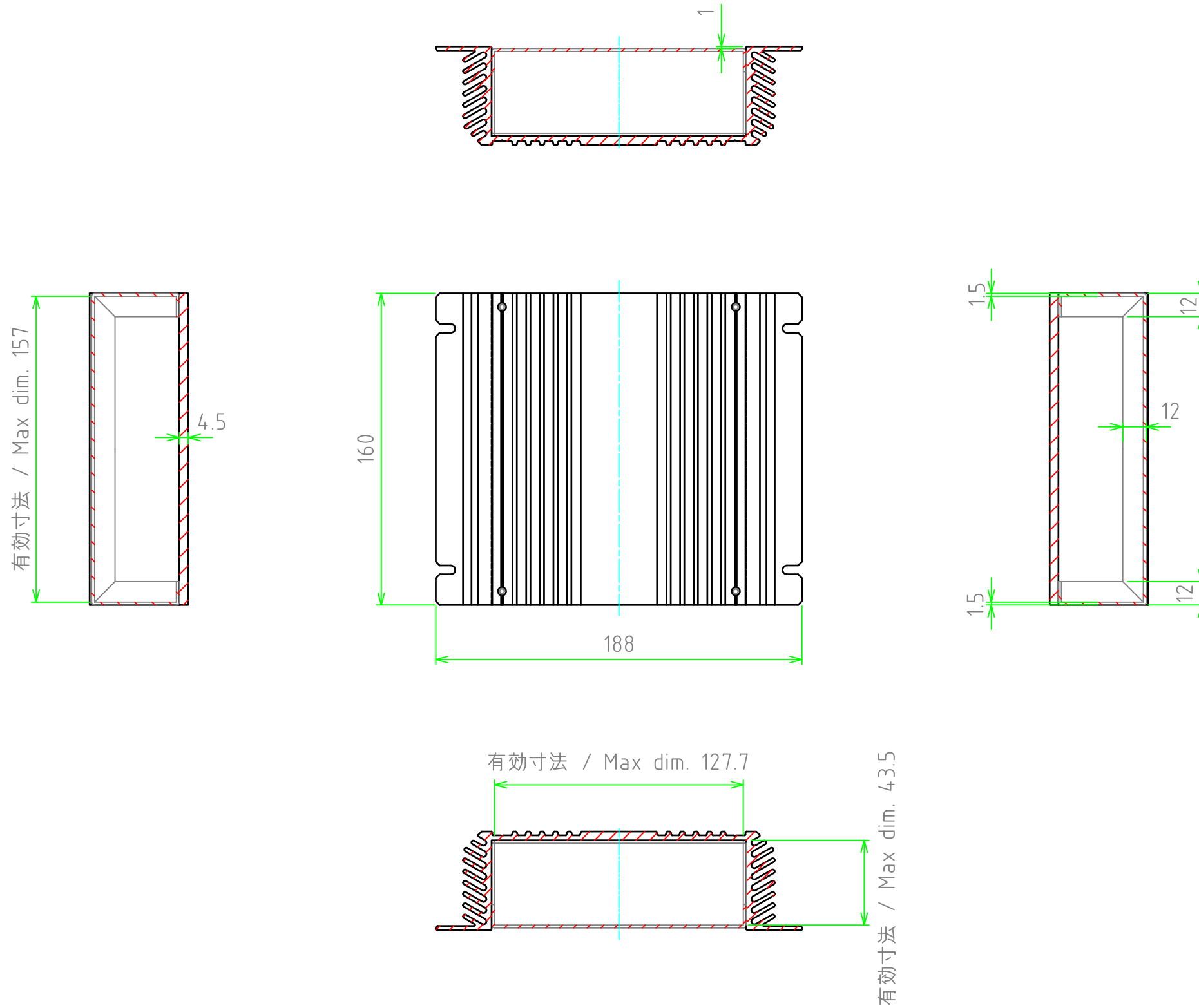


色仕様(型番末尾口) / Color Type(End of product number口)		
記号 / Code	ヒートシンクカバー / Heat-sink cover	シャーシ / chassis
S	シルバー / Silver	シルバー / Silver
B	ブラック / Black	ブラック / Black



株式会社タカチ電機工業 TAKACHI ELECTRONICS ENCLOSURE Co., LTD.			品名 / Title ヒートシンクケース HEAT-SINK ALUMINIUM CASE	
承認 / Approved	検図 / Checked	製図 / Created	型番 / Product number HS16-5-16口	
	岡本	大江	作成日 / Date 2017/07/07	1 / 2

内視 / Internal View



株式会社タカチ電機工業 <small>TAKACHI ELECTRONICS ENCLOSURE Co., LTD.</small>			品名 / Title ヒートシンクケース HEAT-SINK ALUMINIUM CASE	尺度 / Scale 1:2.5
承認 / Approved	検図 / Checked	製図 / Created	型番 / Product number HS16-5-16口	
	岡本	大江	作成日 / Date 2017/07/07	2 / 2