

# 外視

【文書番号：TY-34】2008.02.08

## 構成内容

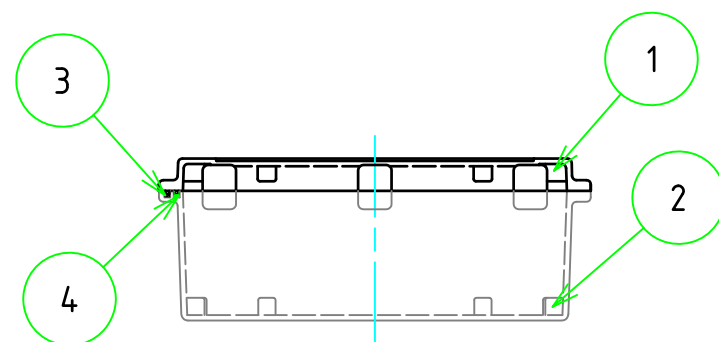
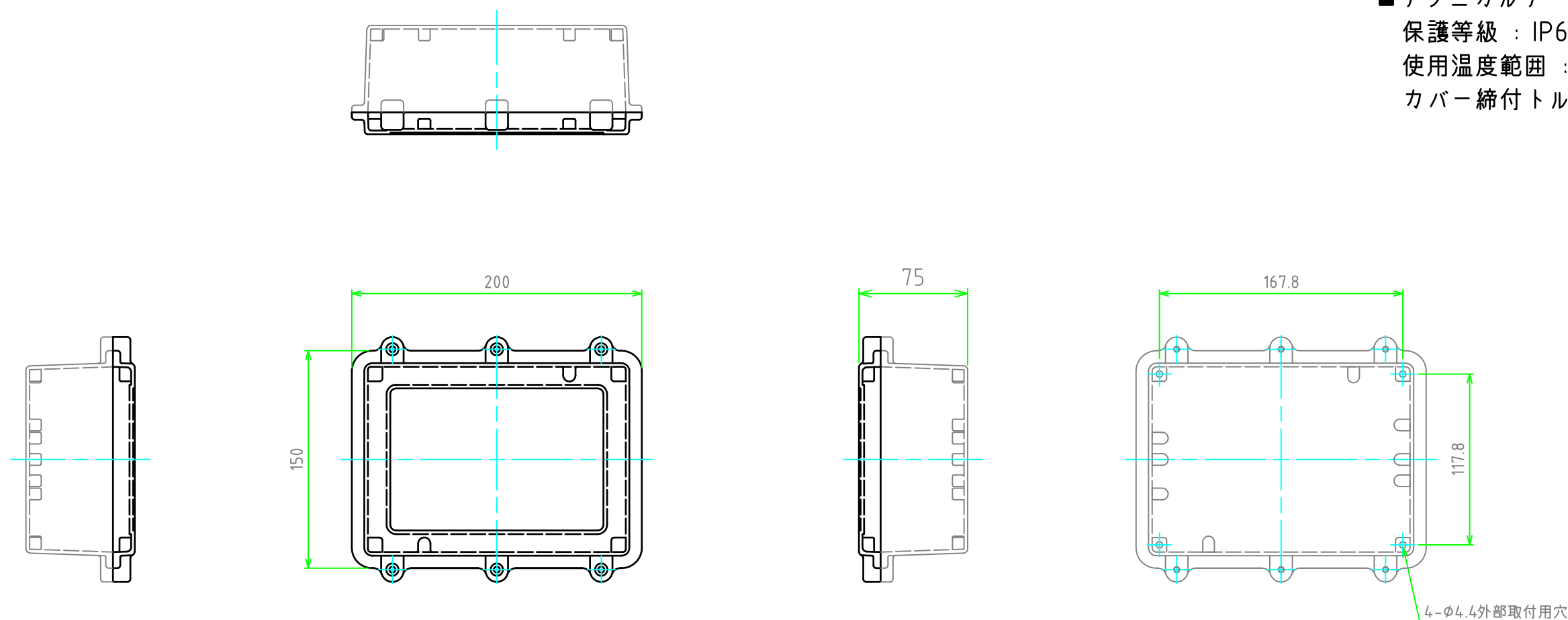
No	名称	個数	材質	色・表面処理
1	トップカバー	1	アルミダイキャスト ADC12	ライトグレー粉体塗装，無処理
2	ボディ	1	アルミダイキャスト ADC12	ライトグレー粉体塗装，無処理
3	防水ガスケット	1	シリコンゴム	ブラック
4	E M I ガスケット	1	ステンレス / シリコンゴム	シルバー / 白
	取付ビス (サラM4)	6	ステンレス	無処理

### ■ テクニカルデータ ■

保護等級：IP67

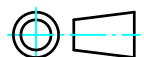
使用温度範囲：-40℃ ~ +105℃

カバー締付トルク：1.0N・m

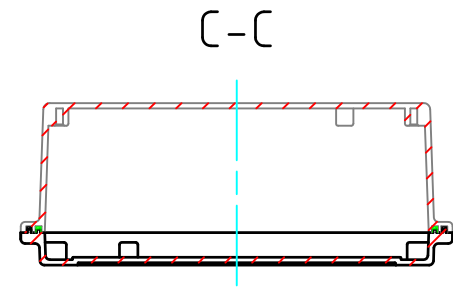


### 色仕様 (型番末尾口)

記号	トップカバー	ボディ
G	ライトグレー (粉体塗装)	ライトグレー (粉体塗装)
N	無処理	無処理

<b>TAKACHI</b> 株式会社タカチ電機工業			品名 シールド対策防水・防塵アルミダイキャストボックス	 尺度 1:3.5
承認 中根	検図 中根	製図 横田	型番 HQ20-15-8口 作成日 2020/2/10	
				1 / 2

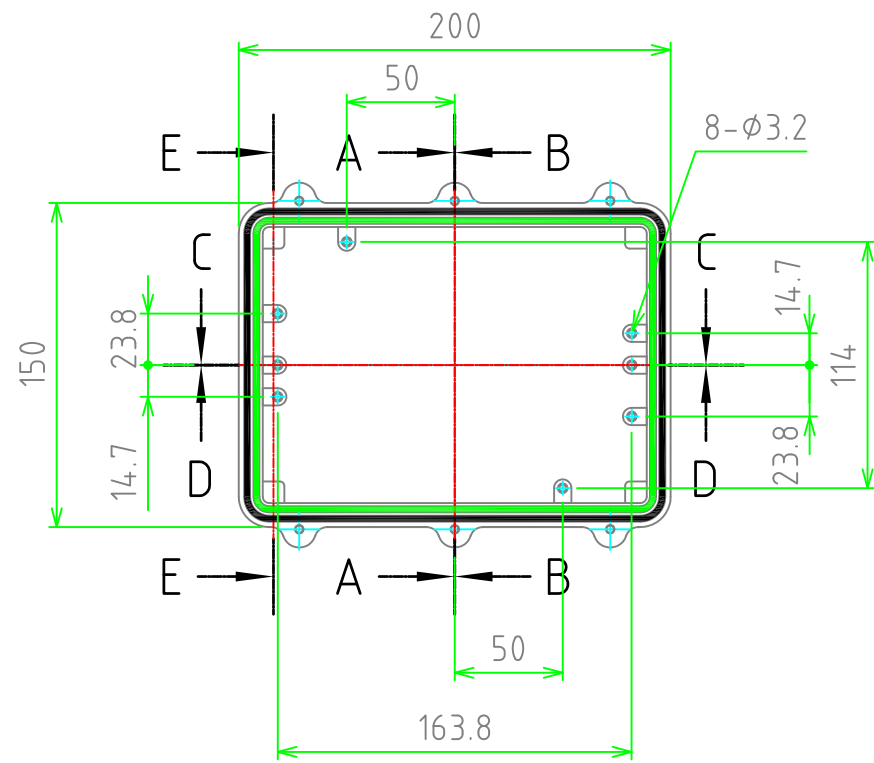
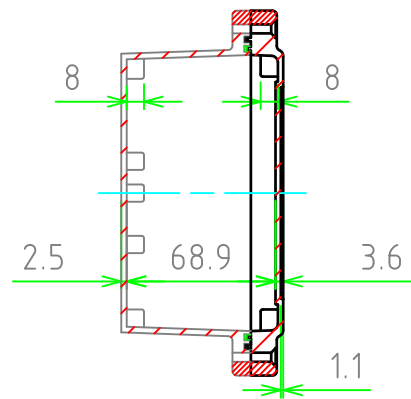
# 内視



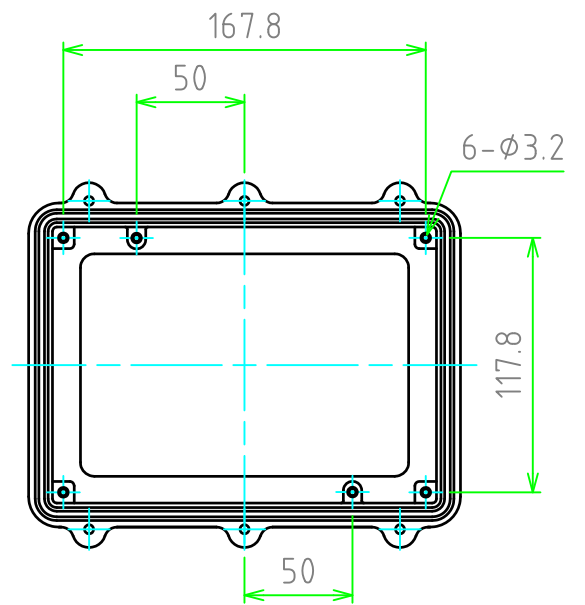
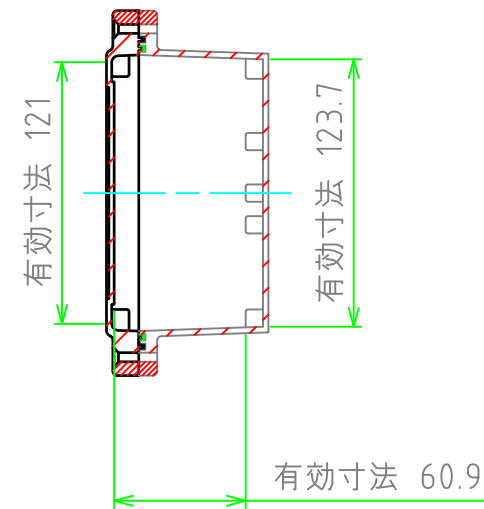
ボディ（内視）

トップカバー（内視）

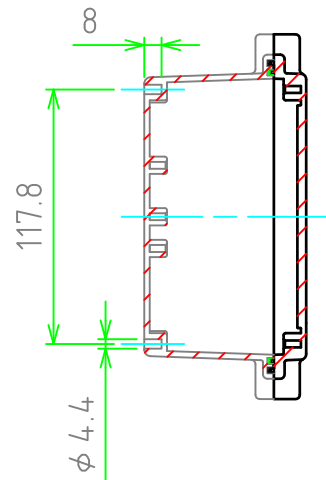
A-A



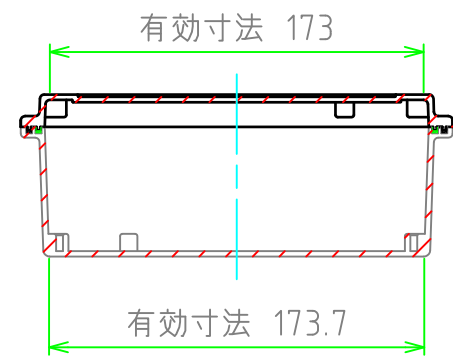
B-B



E-E（外部取付穴詳細図）



D-D



株式会社タカチ電機工業			品名	シート対策防水・防塵アルミダイキャストボックス	尺度 1:3.5
承認	検図	製図	型番	HQ20-15-8口	
中根	中根	横田	作成日	2020/2/10	2 / 2