

外視

構成内容

[文書番号: TY-34]2008.02.08

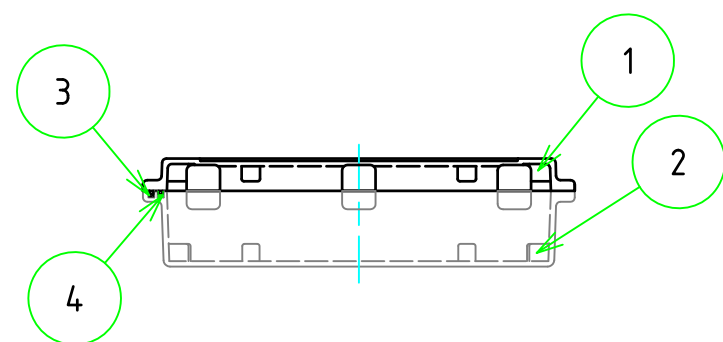
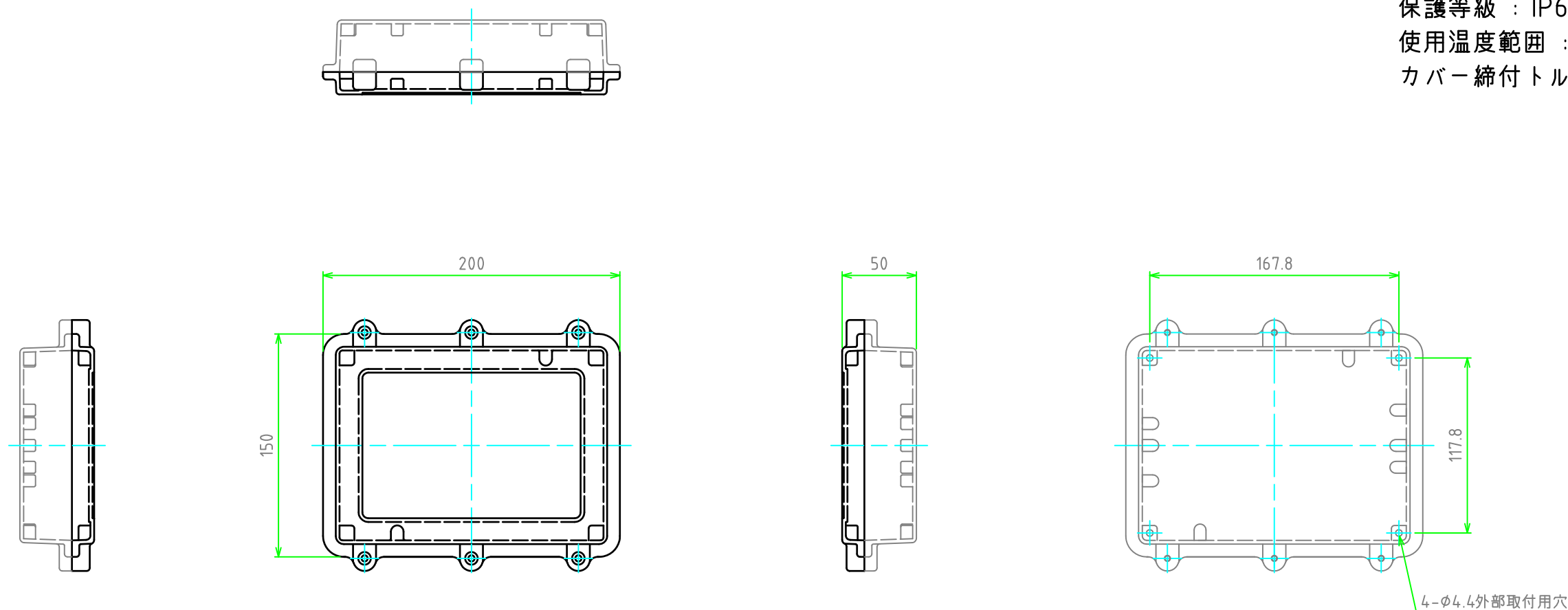
No	名称	個数	材質	色・表面処理
1	トップカバー	1	アルミダイキャスト ADC12	ライトグレー粉体塗装, 無処理
2	ボディー	1	アルミダイキャスト ADC12	ライトグレー粉体塗装, 無処理
3	防水ガスケット	1	シリコンゴム	ブラック
4	E M I ガスケット	1	ステンレス / シリコンゴム	シルバー / 白
	取付ビス (サラM4)	6	ステンレス	無処理

■ テクニカルデータ ■

保護等級 : IP67

使用温度範囲 : -40℃ ~ +105℃

カバー締付トルク : 1.0N・m



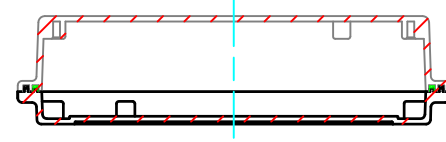
色仕様 (型番末尾口)

記号	トップカバー	ボディー
G	ライトグレー (粉体塗装)	ライトグレー (粉体塗装)
N	無処理	無処理

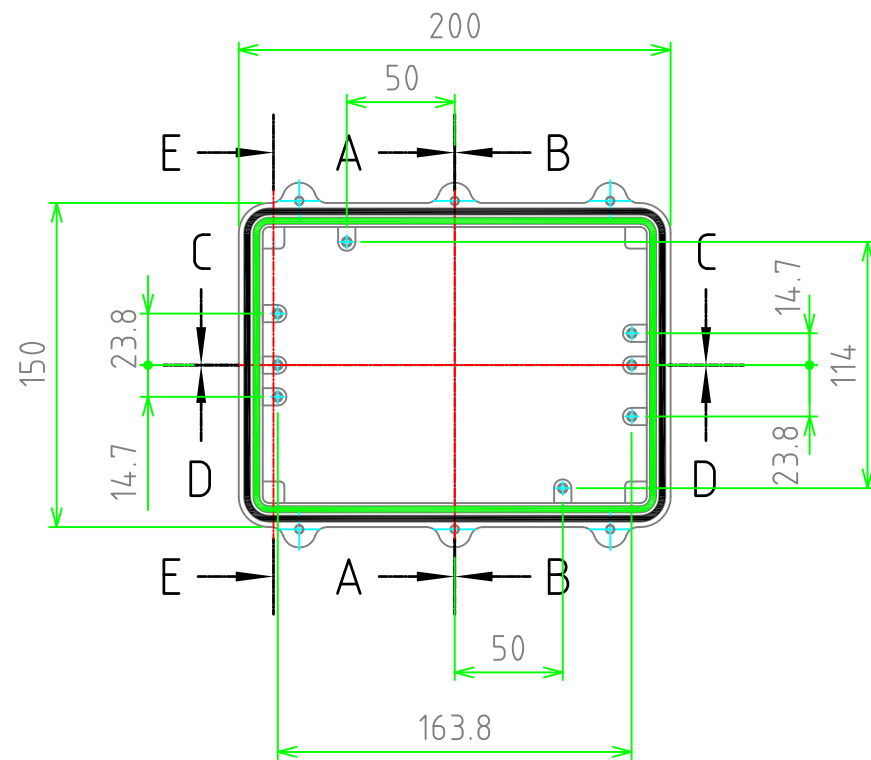
TAKACHI 株式会社タカチ電機工業			品名 シールド対策防水・防塵アルミダイキャストボックス	 尺度 1:3.5
承認 中根	検図 中根	製図 横田	型番 HQ20-15-5口 作成日 2020/2/5	
				1 / 2

内視

C-C

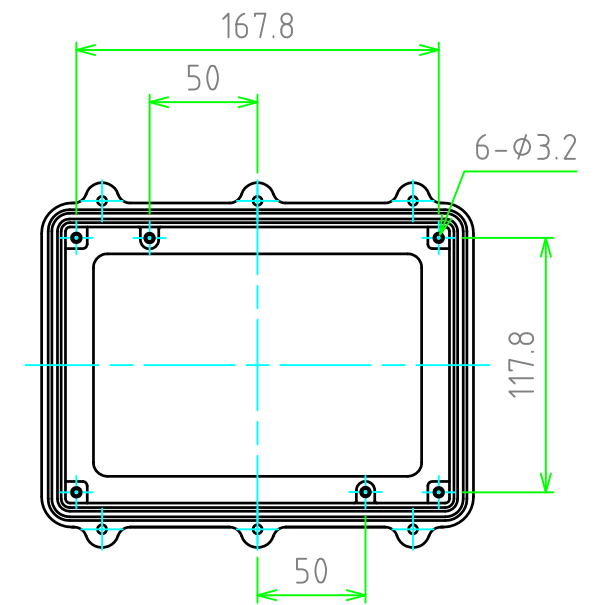
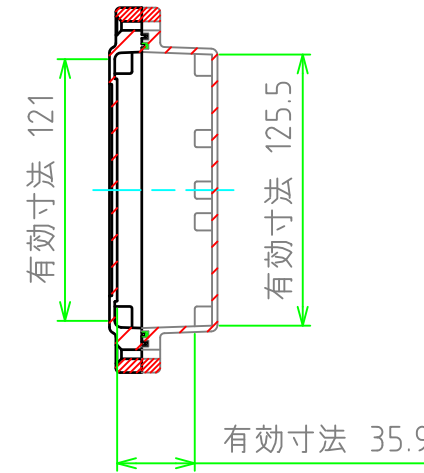


ボディ（内視）

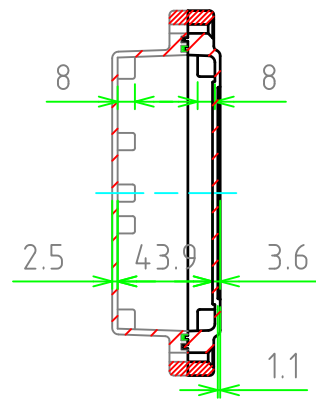


トップカバー（内視）

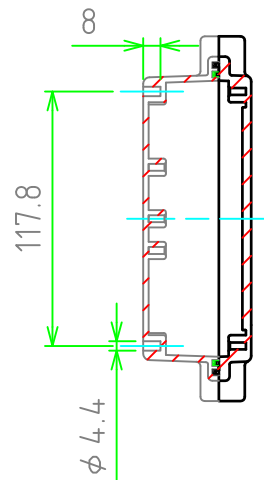
B-B



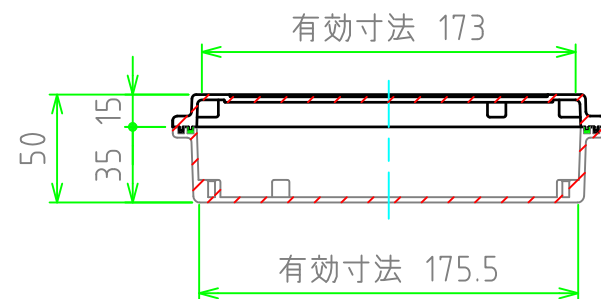
A-A



E-E（外部取付穴詳細図）



D-D



株式会社タカチ電機工業			品名 シールド対策防水・防塵アルミダイキャストボックス	
承認 中根	検図 中根	製図 横田	型番 HQ20-15-5口	
			作成日 2020/2/4	2 / 2