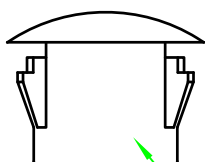
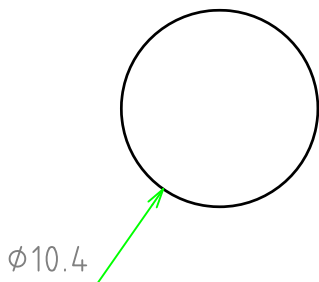
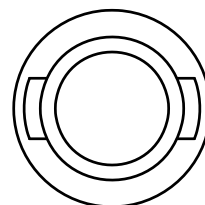
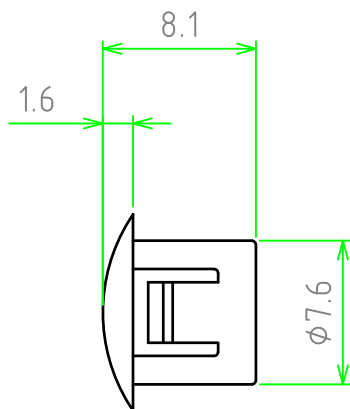
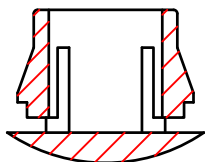


No.	名称 / Part name	数量 / Pcs	材質 / Material	色・表面処理 / Color・Finish
1	ホールプラグ Hole plug	1	ナイロン66(UL94V-2) PA66 UL94V-2	ブラック Black



取付穴径 / Mounting hole :  $\phi 8$

取付板厚 / Mountable thickness : 1.5mm , 1.6mm

販売単位個数 / Pack of : 10個 (1袋) / 10pcs (1 pack)

株式会社タカチ電機工業 TAKACHI ELECTRONICS ENCLOSURE Co., LTD.			品名 / Title ホールプラグ HOLE PLUG	尺度 / Scale 2.5:1 ページ / Page 1 / 1
承認 / Approved 中根	検図 / Checked 鎌田	製図 / Created 野村	型番 / Product number HPL-8	
			作成日 / Date 2024/05/01	