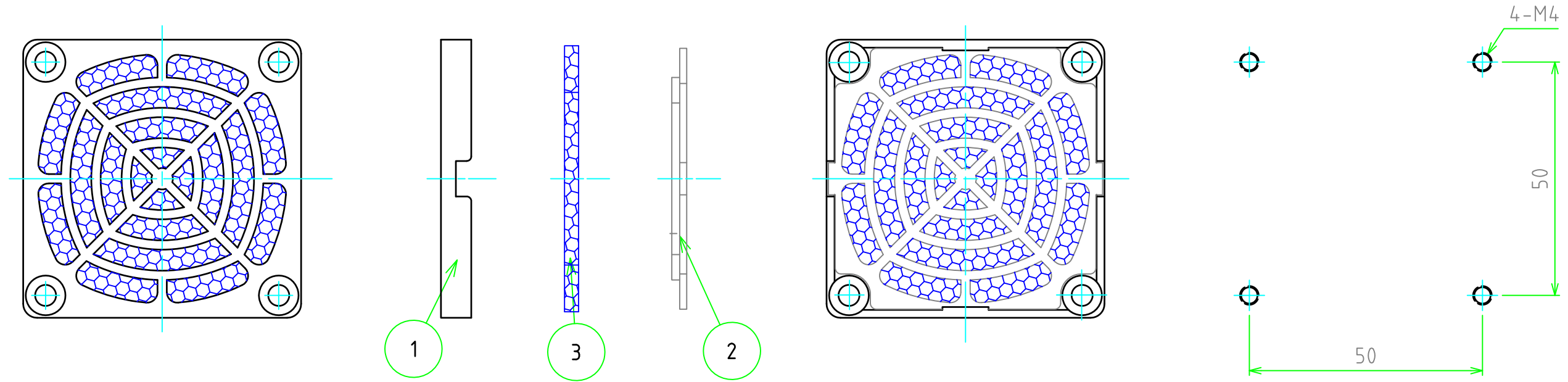
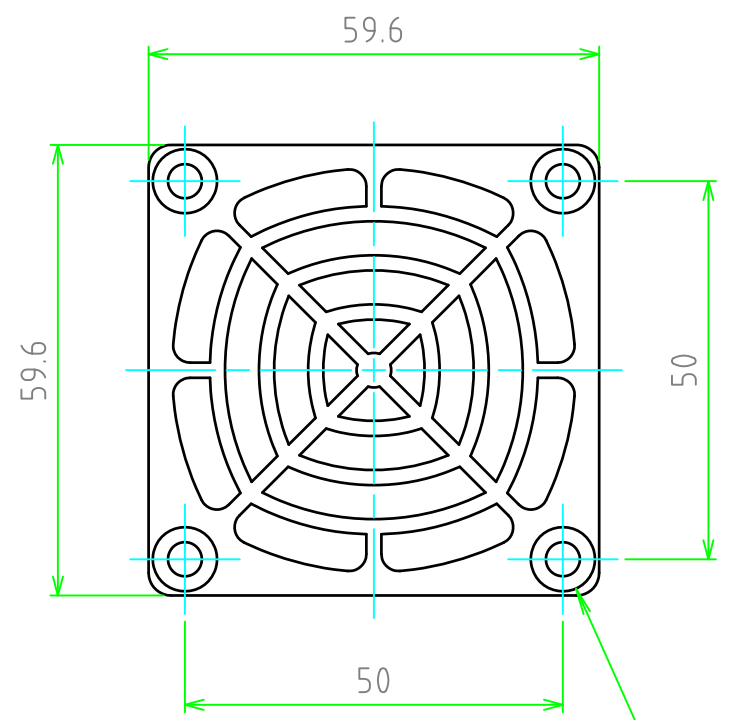


構成内容				
No.	名称	数量	材質	色・表面処理
1	はめ込みカバー	1	難燃性ABS(UL94V-0)	ブラック
2	取付カバー	1	難燃性ABS(UL94V-0)	ブラック
3	フィルター	1	ポリウレタンフォーム	グレー

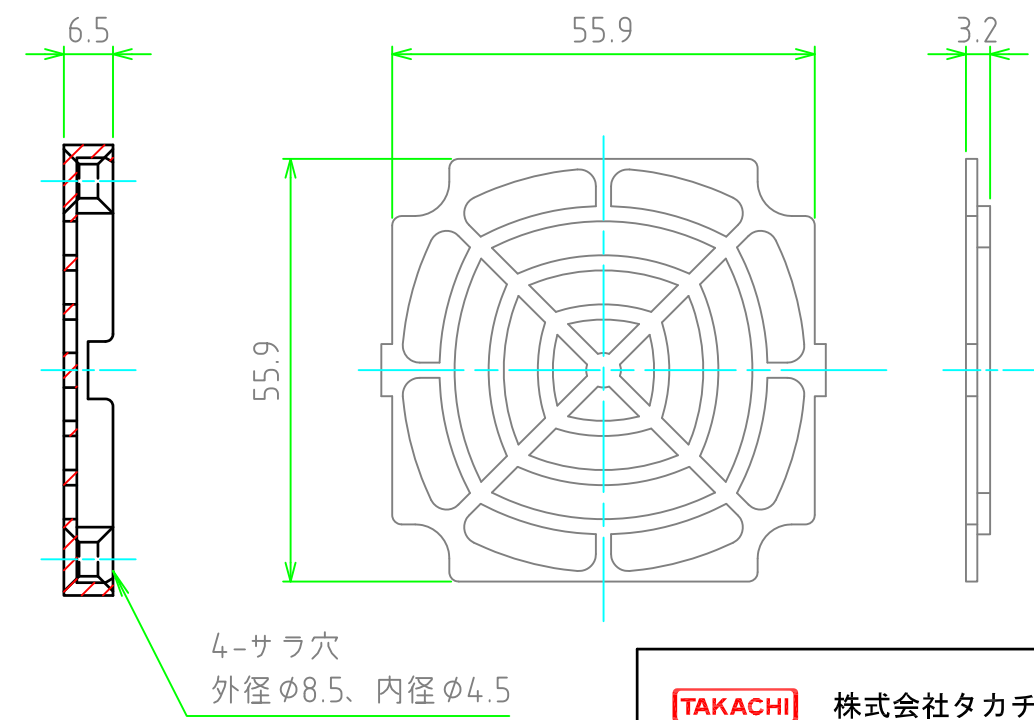


取付穴寸法

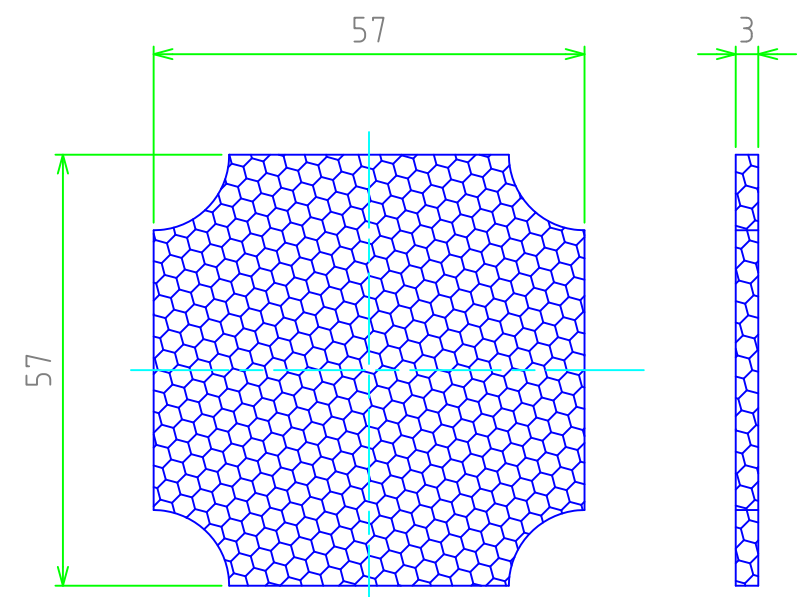
はめ込みカバー寸法図



取付カバー寸法図

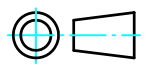


フィルター寸法図



4-M4用サラ穴  
外径φ8.5,内径φ4.5

4-サラ穴  
外径φ8.5,内径φ4.5

<b>TAKACHI</b> 株式会社タカチ電機工業			品名 ファンフィルター	 尺度 1:1
承認 中根	検図 中根	製図 鎌田	型番 HF-P60	
			作成日 2020/06/30	1 / 1