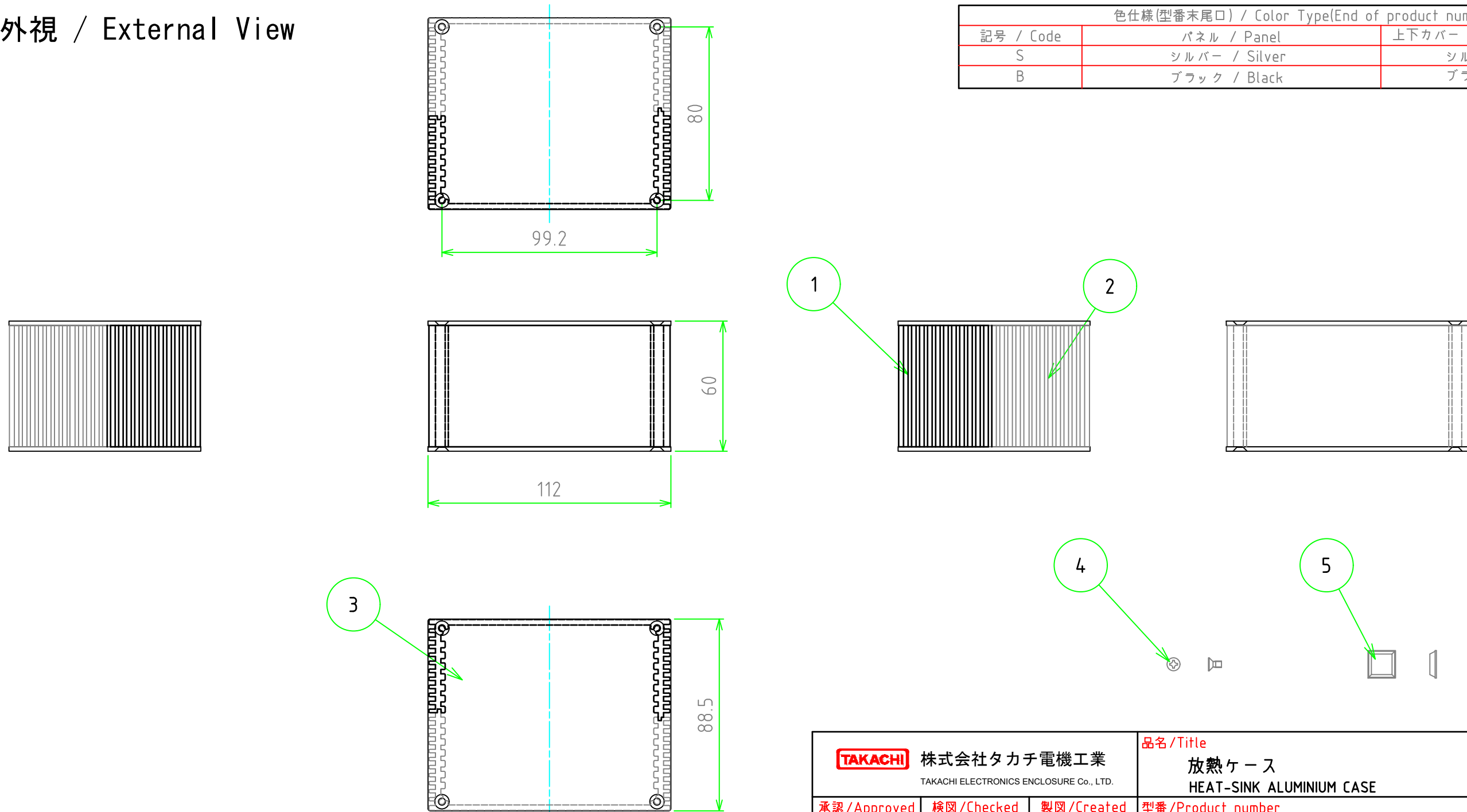


構成内容 / Components

No.	名称 / Part name	数量 / Pcs	材質 / Material	色・表面処理 / Color・Finish
1	上カバー / Top cover	1	アルミ押出材 A6063S-T5 Extruded aluminium A6063S-T5	ヘアライン シルバーアルマイト , ヘアライン ブラックアルマイト Hairline brushed silver anodized , Hairline brushed black anodized
2	下カバー / Bottom cover	1	アルミ押出材 A6063S-T5 Extruded aluminium A6063S-T5	ヘアライン シルバーアルマイト , ヘアライン ブラックアルマイト Hairline brushed silver anodized , Hairline brushed black anodized
3	パネル / Panel	2	アルミ板 A1050P t=2.0 Aluminium A1050P t=2.0	ヘアライン シルバーアルマイト , ヘアライン ブラックアルマイト Hairline brushed silver anodized , Hairline brushed black anodized
4	取付ビス (皿M3 × 6) Screw (Countersunk M3 - 6)	8	鉄 Steel	ニッケルメッキ , 三価黒クロメート Nickel plated , Black trivalent chromate
5	ゴム足 / Rubber feet	4	ポリウレタン / Polyurethane	ブラック / Black

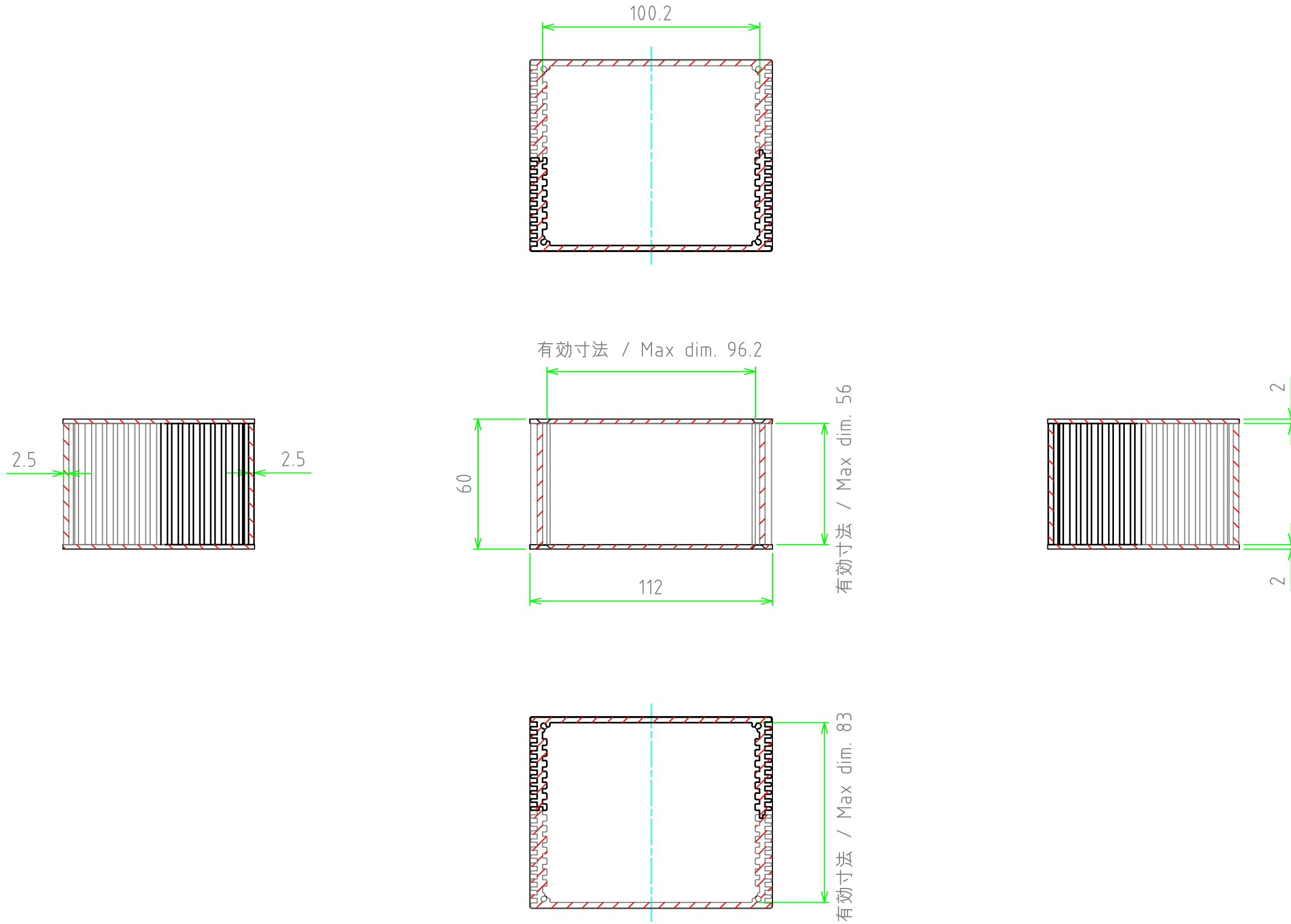
外視 / External View



色仕様(型番末尾口) / Color Type(End of product number口)		
記号 / Code	パネル / Panel	上下カバー / Top・Bottom cover
S	シルバー / Silver	シルバー / Silver
B	ブラック / Black	ブラック / Black

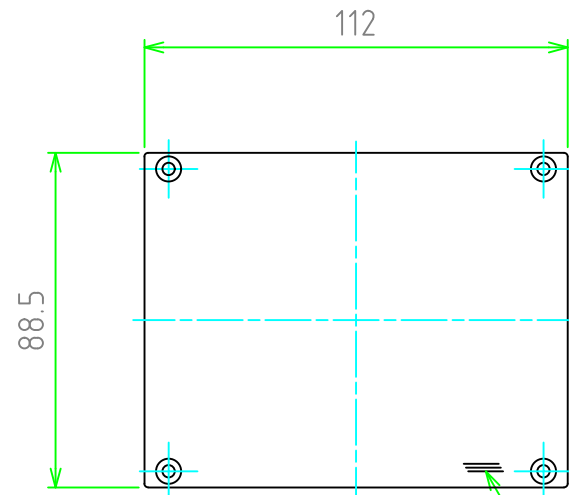
<b>株式会社タカチ電機工業</b> <small>TAKACHI ELECTRONICS ENCLOSURE Co., LTD.</small>			品名 / Title <b>放熱ケース</b> HEAT-SINK ALUMINIUM CASE	尺度 / Scale 1:2
承認 / Approved	検図 / Checked	製図 / Created	型番 / Product number HEN110806口	
	岡本	大江	作成日 / Date 2024/07/02	1 / 3

内視 / Internal View



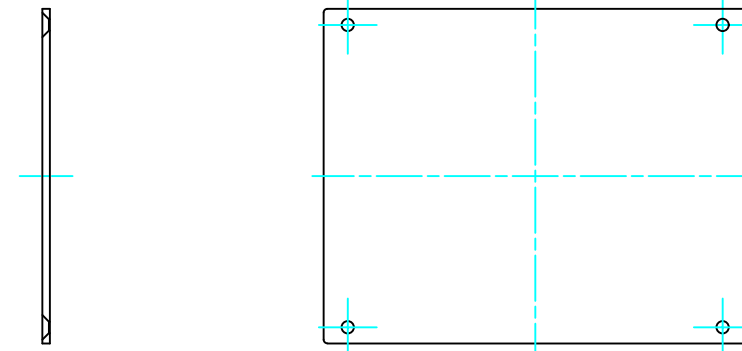
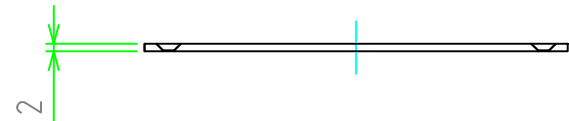
<b>株式会社タカチ電機工業</b> <small>TAKACHI ELECTRONICS ENCLOSURE Co., LTD.</small>			品名/Title <b>放熱ケース</b> HEAT-SINK ALUMINIUM CASE	尺度/Scale 1:2
承認/Approved	検図/Checked	製図/Created	型番/Product number HEN110806□	
	岡本	大江	作成日/Date 2024/07/02	2 / 3

# パネル / Panel

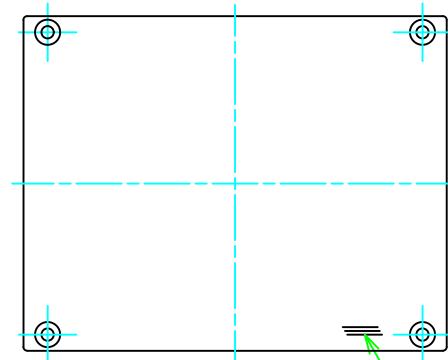


パネル表面 / Panel Frontside

ヘアライン方向  
Hairline brushed direction

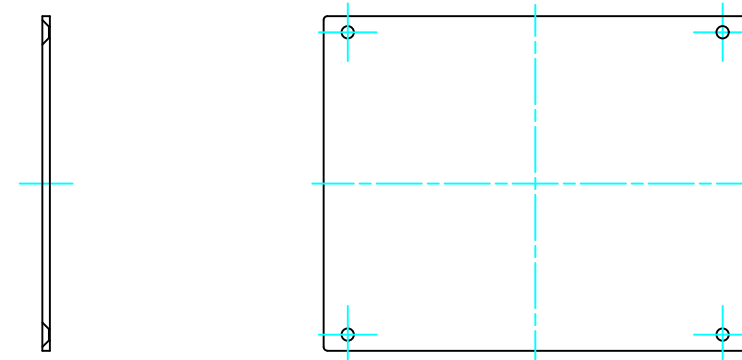


パネル裏面 / Panel Backside



パネル表面 / Panel Frontside

ヘアライン方向  
Hairline brushed direction



パネル裏面 / Panel Backside

<b>株式会社タカチ電機工業</b> <small>TAKACHI ELECTRONICS ENCLOSURE Co., LTD.</small>		<b>品名 / Title</b> 放熱ケース HEAT-SINK ALUMINIUM CASE	 <b>尺度 / Scale</b> 1:2
<b>承認 / Approved</b>  岡本	<b>検図 / Checked</b>  中根	<b>製図 / Created</b>  中根	
<b>作成日 / Date</b> 2024/07/02			3 / 3