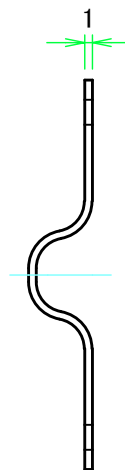
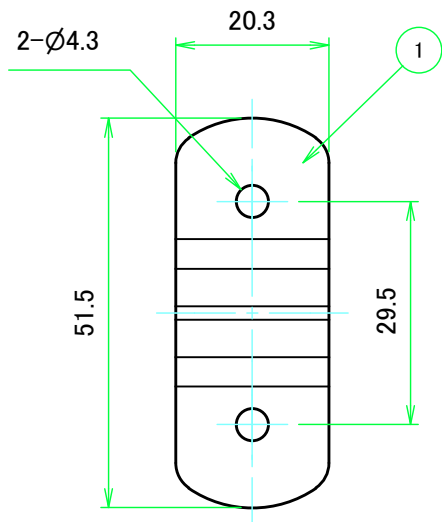
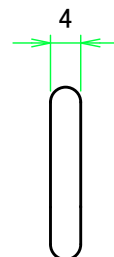
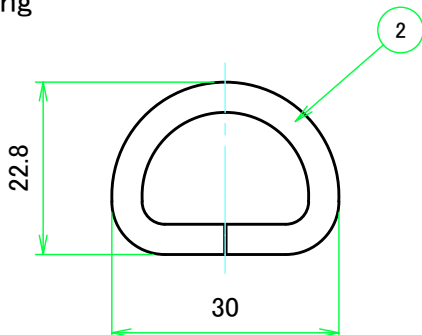


構成内容 / Components				
No.	名称 / Part name	数量 / Pcs	材質 / Material	色・表面処理 / Color・Finish
1	カン座 / Bolt Bracket	2	鉄 / Steel	ニッケルメッキ / Nickel plated
2	Dリング / D-ring	2	鉄 / Steel	ニッケルメッキ / Nickel plated
3	取付ビス (ナベビス M4×10) Screw (Pan head M4 - 10)	4	鉄 Steel	ニッケルメッキ Nickel plated
4	フランジナット (セレート付) M4用 Serrated Flange Nut	4	鉄 Steel	ニッケルメッキ Nickel plated

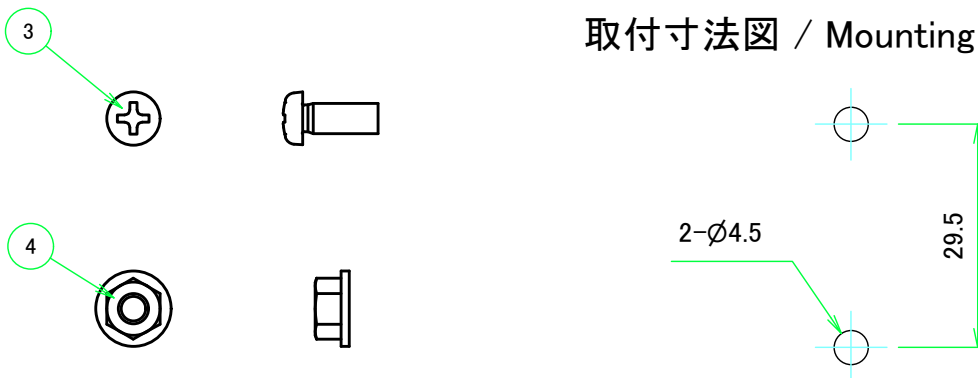
カン座 / Bolt Bracket



Dリング / D-ring



取付寸法図 / Mounting dimensions



株式会社タカチ電機工業 TAKACHI ELECTRONICS ENCLOSURE CO., LTD.			品名/Title グラウンドフック Bolt-on D-ring	
承認/Approved 中根	検図/Checked 岡本	製図/Created 常山	型番/Product number GF-30	尺度/Scale 1:1
			作成日/Date 2023/01/10	ページ/Page /