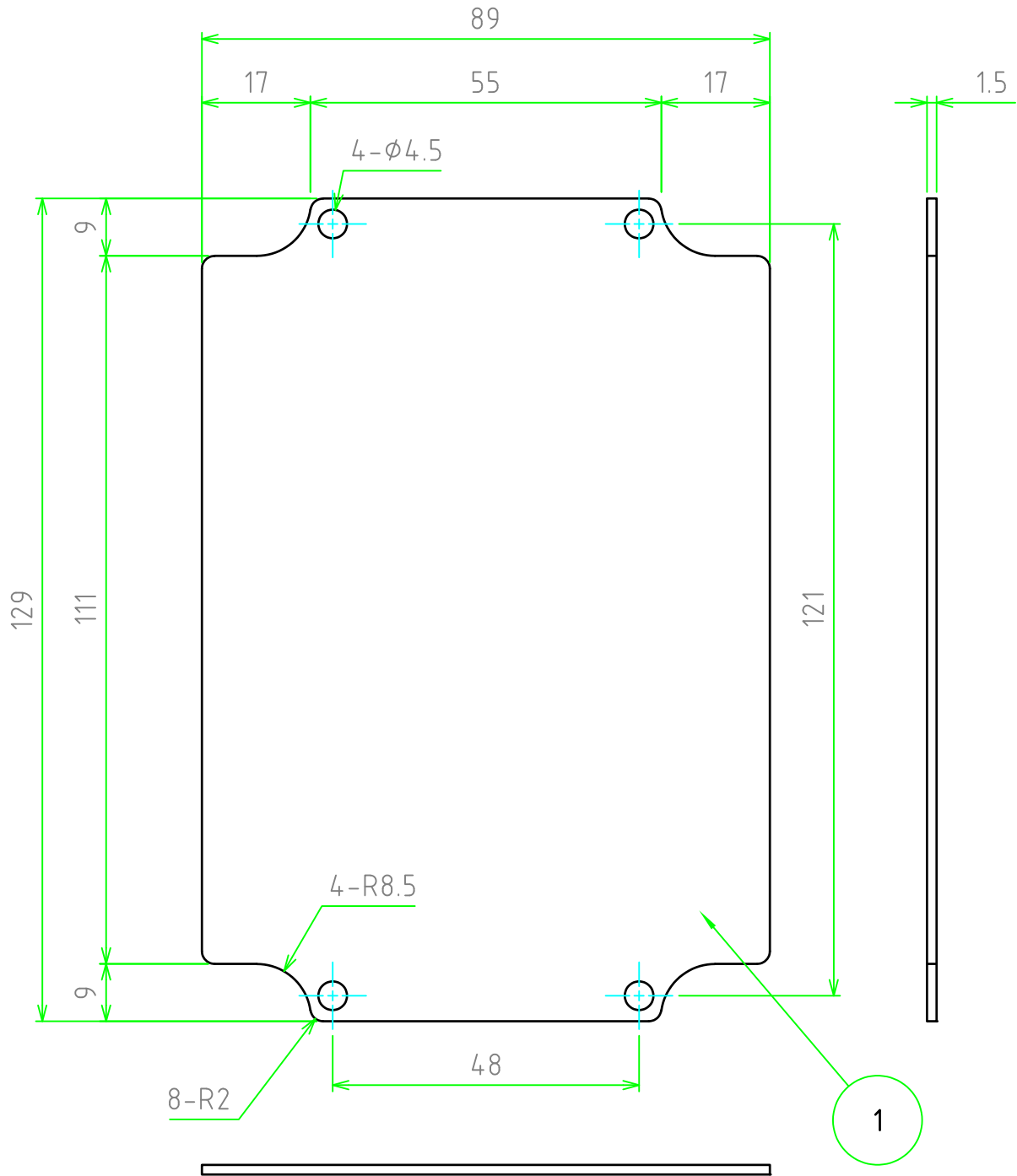


照番	名称	個数	材質	色・表面処理
1	取付ベース	1	A1100P t1.5	シルバーアルマイト



対応機種：BDN10-14-7□

	品名	株式会社タカチ電機工業		
	FTB型BDN用取付ベース	承認	検図	製図
	型番	高地	野村	岡本
尺度	1:1	図番		
作成日	2022/11/04			