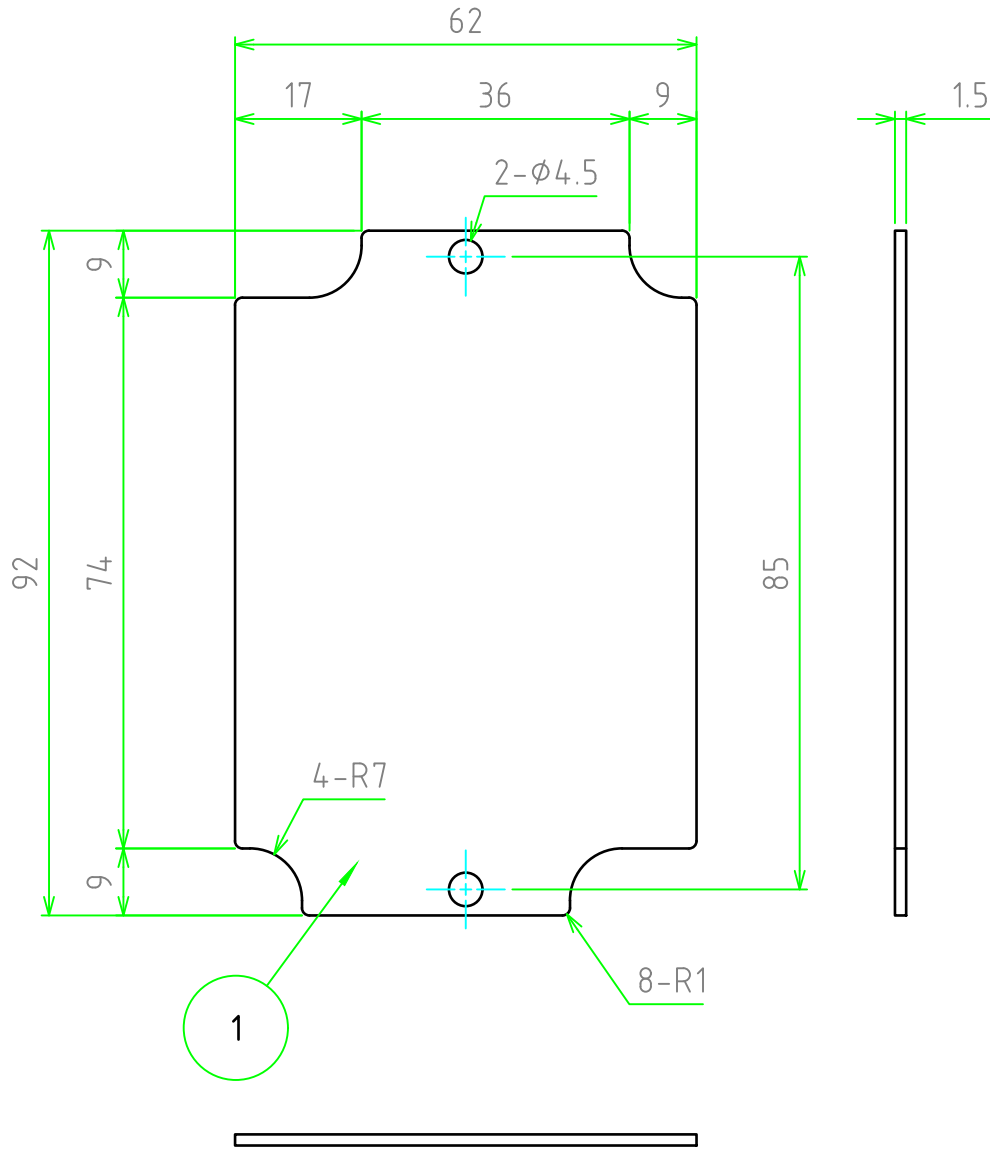


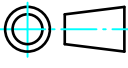
構成内容

[文書番号：TY-34]2008.02.08

照番	名称	個数	材質	色・表面処理
1	取付ベース	1	A1100P t1.5	シルバーアルマイト



対応機種：BDN7-10-4口

	品名	株式会社タカチ電機工業				
	FTB型BDN用取付ベース	承認	検図	製図		
尺度	1:1	型番	FTB6-9	高地	野村	岡本
作成日	20/11/04	図番				