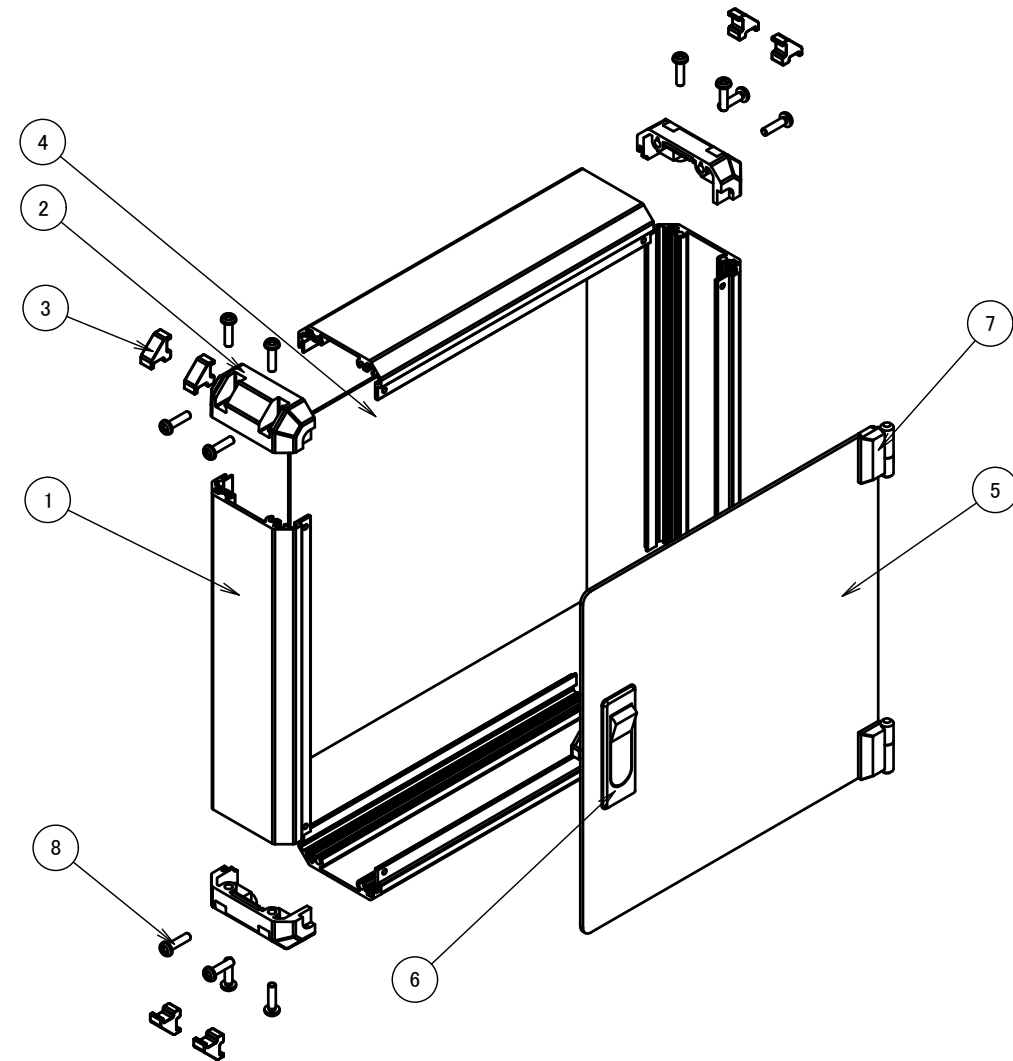
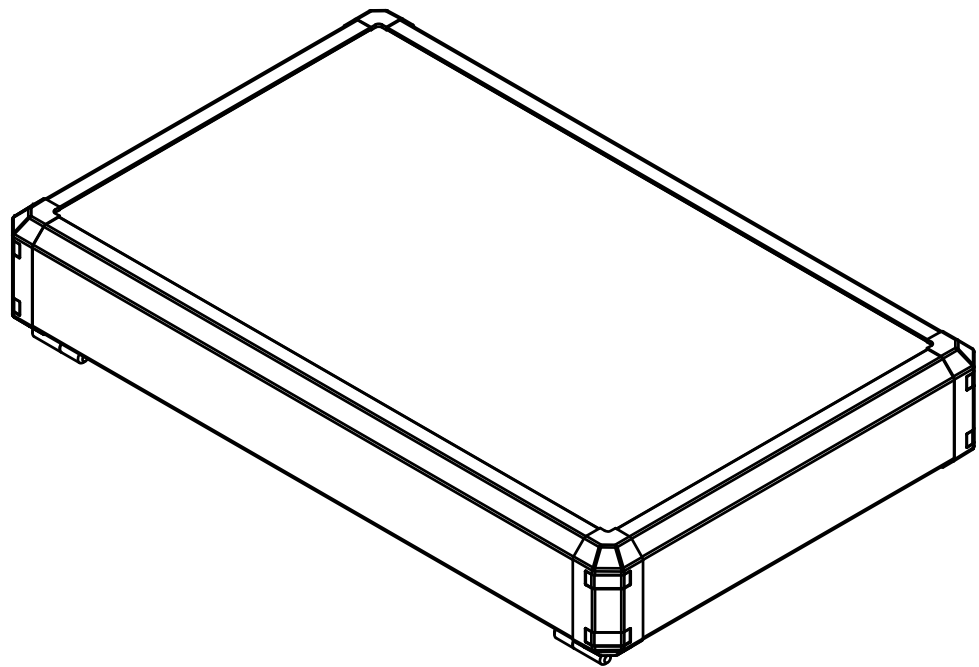
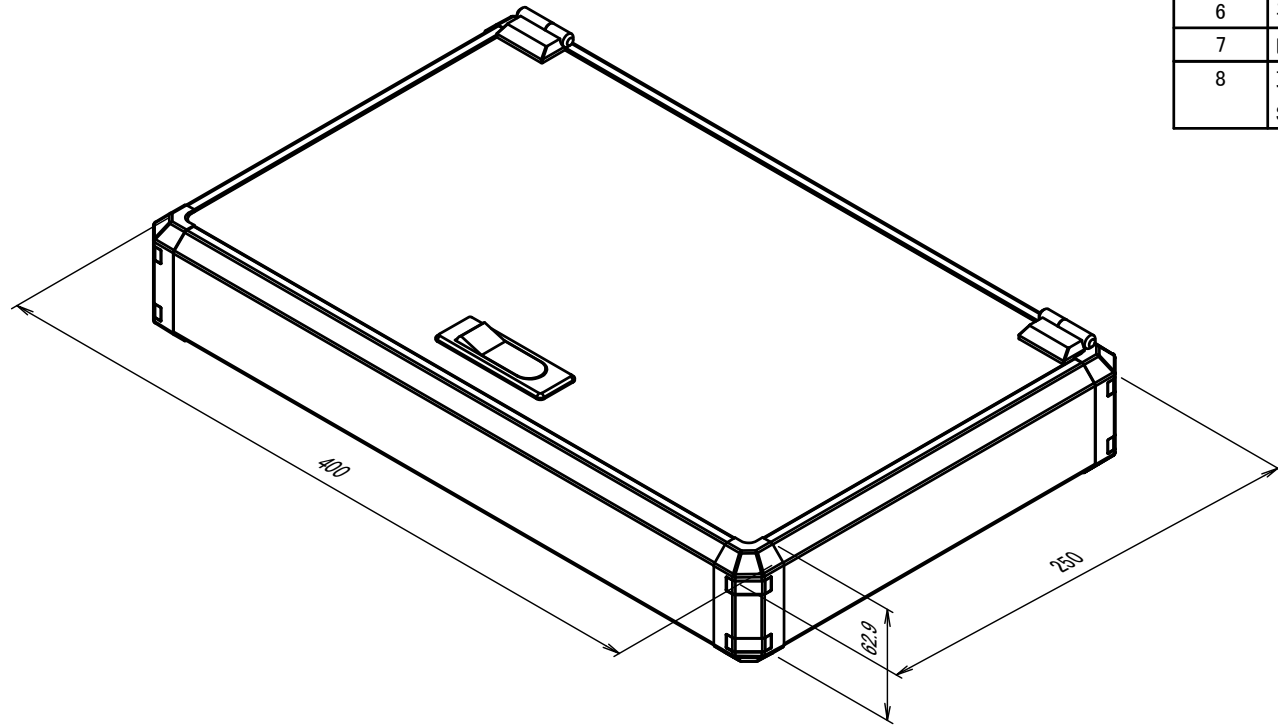


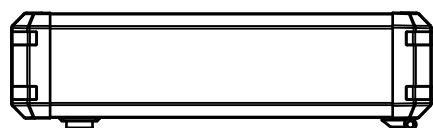
構成内容 / Components				
No.	名称 / Part name	数量 / Pcs	材質 / Material	色・表面処理 / Color・Finish
1	フレーム Frame	4	アルミ押出材 A6063S-T5 Extruded aluminium A6063S-T5	シルバー・アルマイト & クリア塗装 Silver・Anodized with clear coated
2	コーナーブロック Corner block	4	ABS樹脂 UL94HB ABS UL94HB	ライトグレー、ブラック・シボ Light gray, Black
3	コーナーキャップ / Blind plug	8	エラストマ / Elastomer	ライトグレー、ブラック・シボ / Light gray, Black
4	ハメ込みパネル / Slide panel	1	アルミ板 / Aluminium A1100P t=1.5	シルバーアルマイト / Silver・Anodized
5	開閉パネル / Open-closing panel	1	アルミ板 / Aluminium A1100P t=2.0	シルバーアルマイト / Silver・Anodized
6	平面ハンドル / Flat handle	1set	亜鉛ダイキャスト / Diecast zinc	シルバー・塗装 / Silver・Painted
7	ヒンジ / Hinge	1set	亜鉛ダイキャスト / Diecast zinc	シルバー・塗装 / Silver・Painted
8	取付ビス(M4 x 15 ナベ) Screw(M4 - 15 Pan head)	16	鉄 Steel	三価クロメート Trivalent chromate



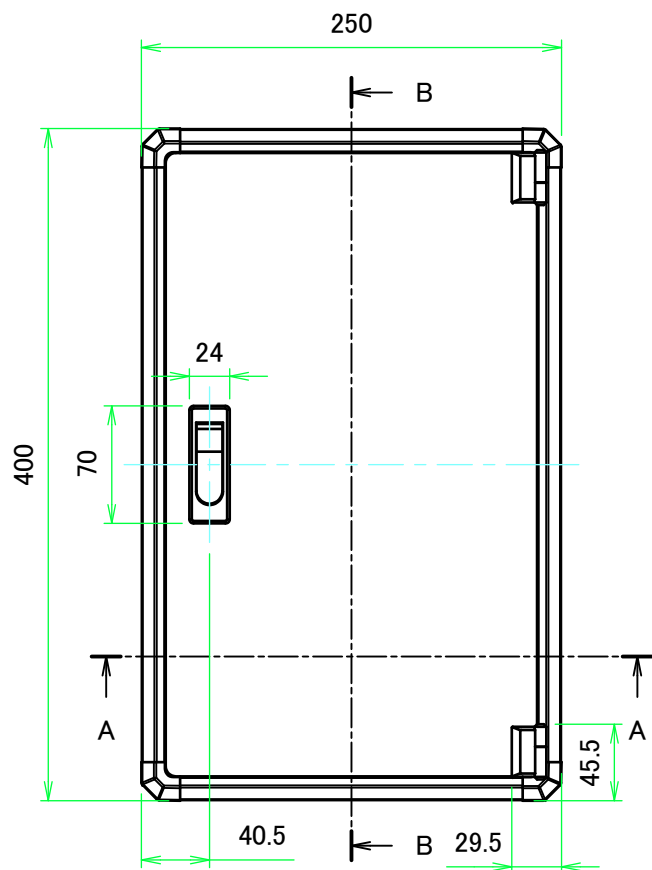
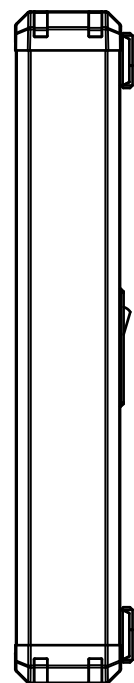
色仕様(型番末尾□) / Color Type(End of product number□)					
記号 / Code	平面ハンドル仕様 / Flat Handle Type	記号 / Code	パネル / Panel	フレーム / Freme	コーナー / Corner
N	鍵無 / Normal type	G S	シルバー / Silver	シルバー / Silver	ライトグレー / Light gray
K	鍵付 / Key lock type	B S	シルバー / Silver	シルバー / Silver	ブラック / Black

株式会社タカチ電機工業 TAKACHI ELECTRONICS ENCLOSURE CO., LTD.			品名/Title 開閉式コントロールボックス OPEN-CLOSING CONTROL BOX	尺度/Scale 1 : 4
承認/Approved 中根	検図/Checked 王	製図/Created 中根	型番/Product number FCW6-25-40N□ / FCW6-25-40K□	
			作成日/Date 2023/08/02	1 / 5

フレーム1側 / Frame1 side



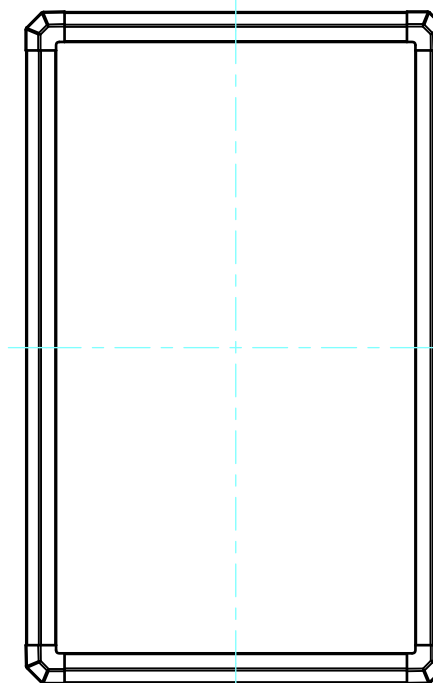
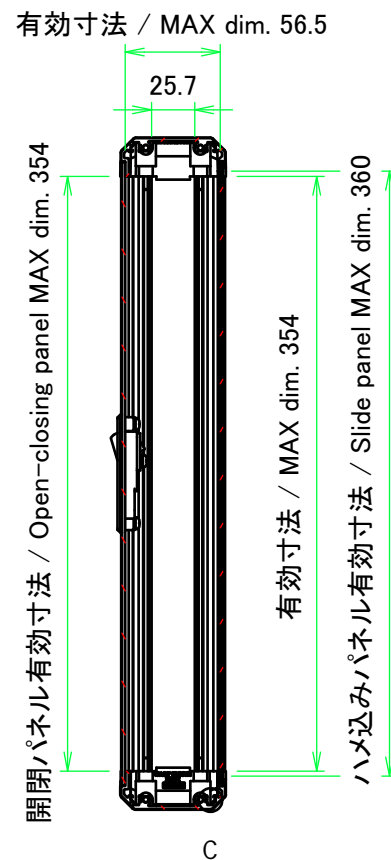
フレーム3側 / Frame3 side



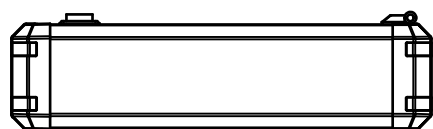
フレーム4側 / Frame4 side



B-B (1:4.5)

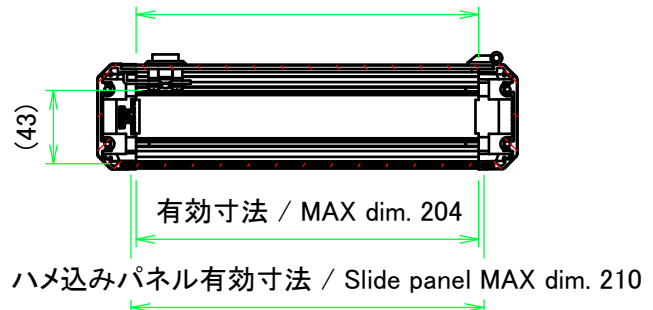


フレーム2側 / Frame2 side

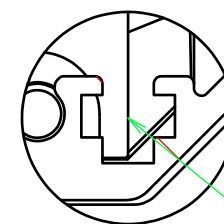


A-A (1:4.5)

開閉パネル有効寸法 / Open-closing panel MAX dim. 204



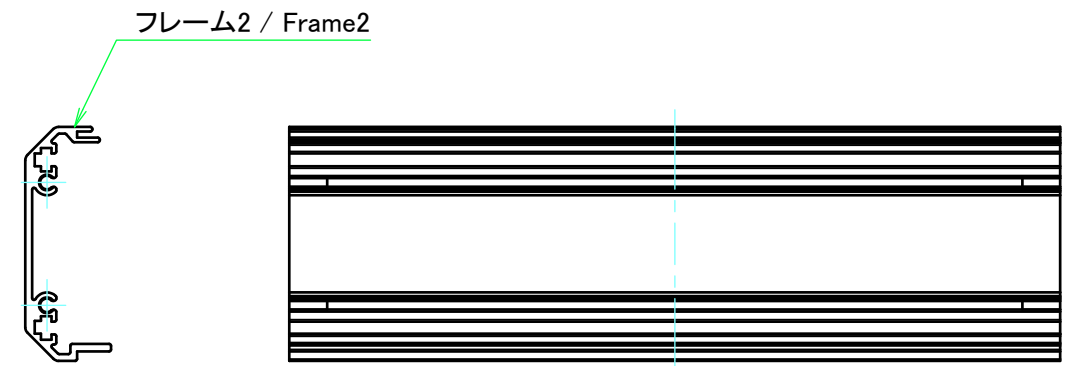
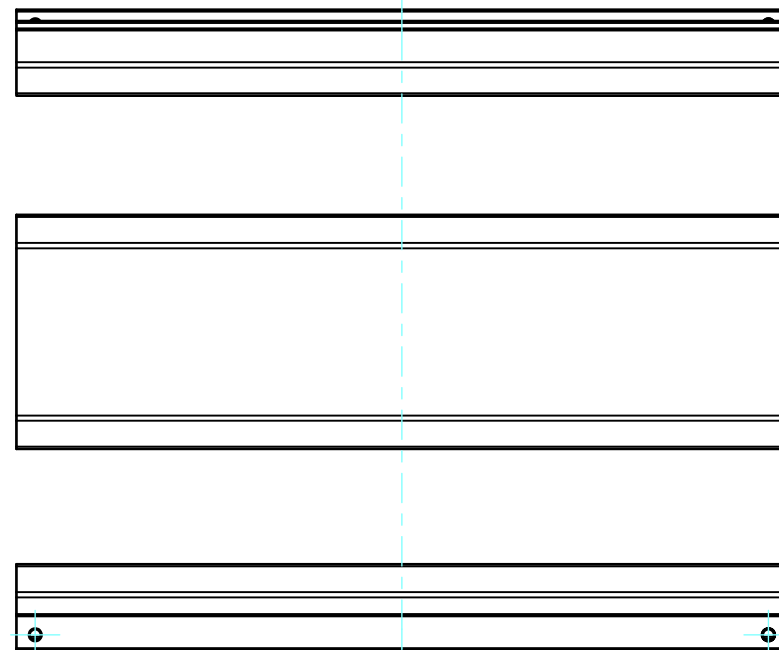
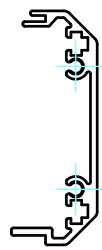
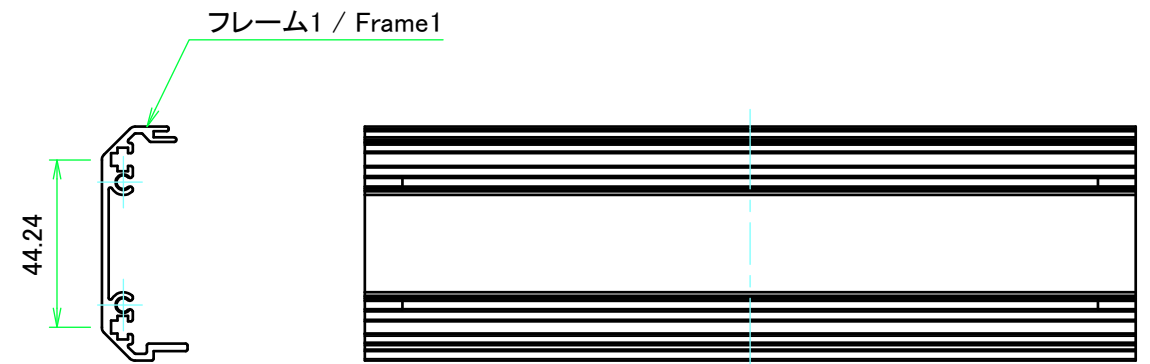
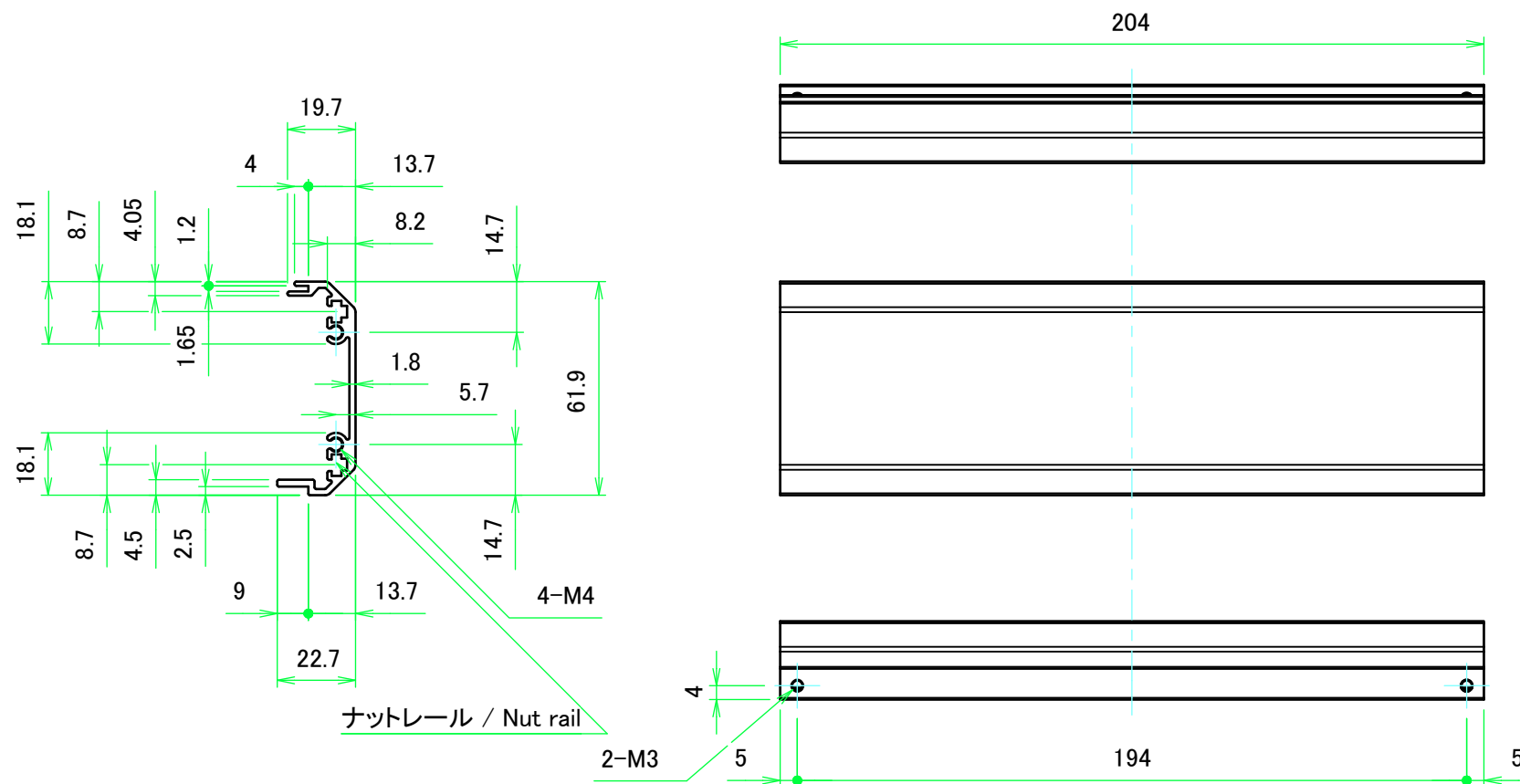
C: フレーム拡大図 / Frame cross-section



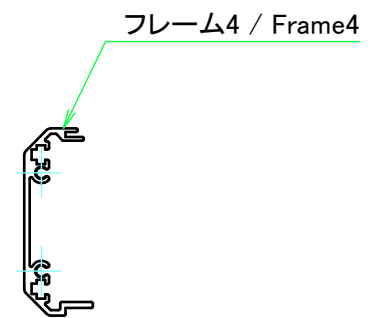
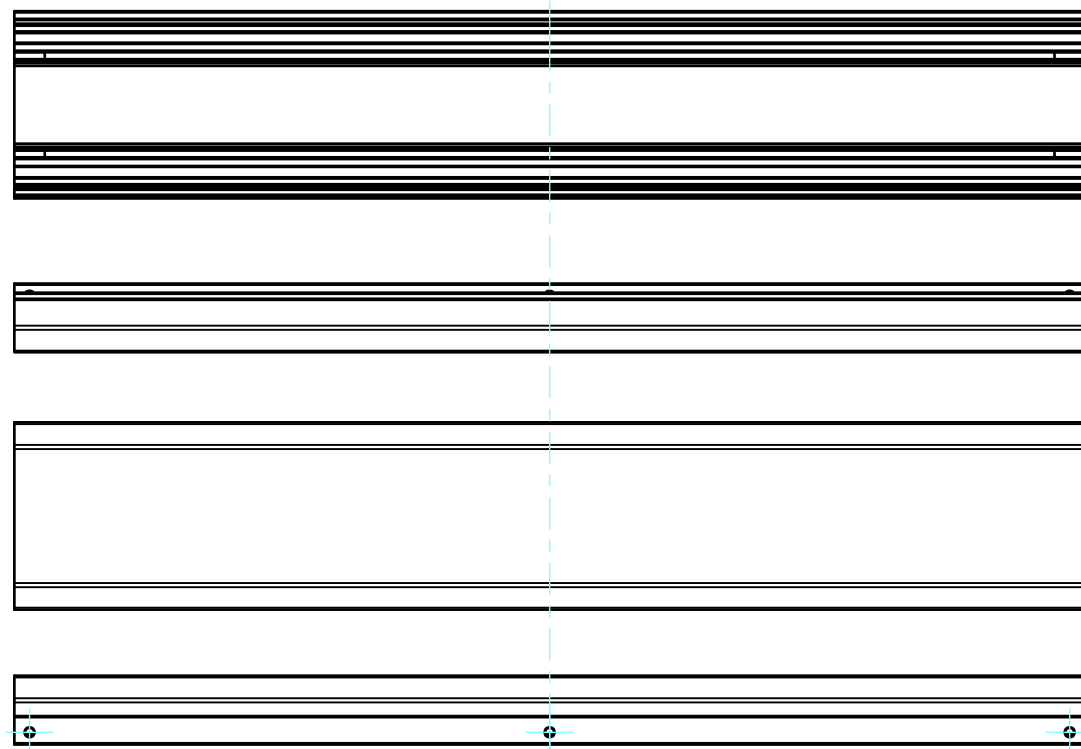
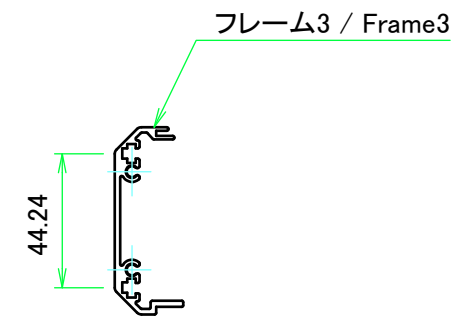
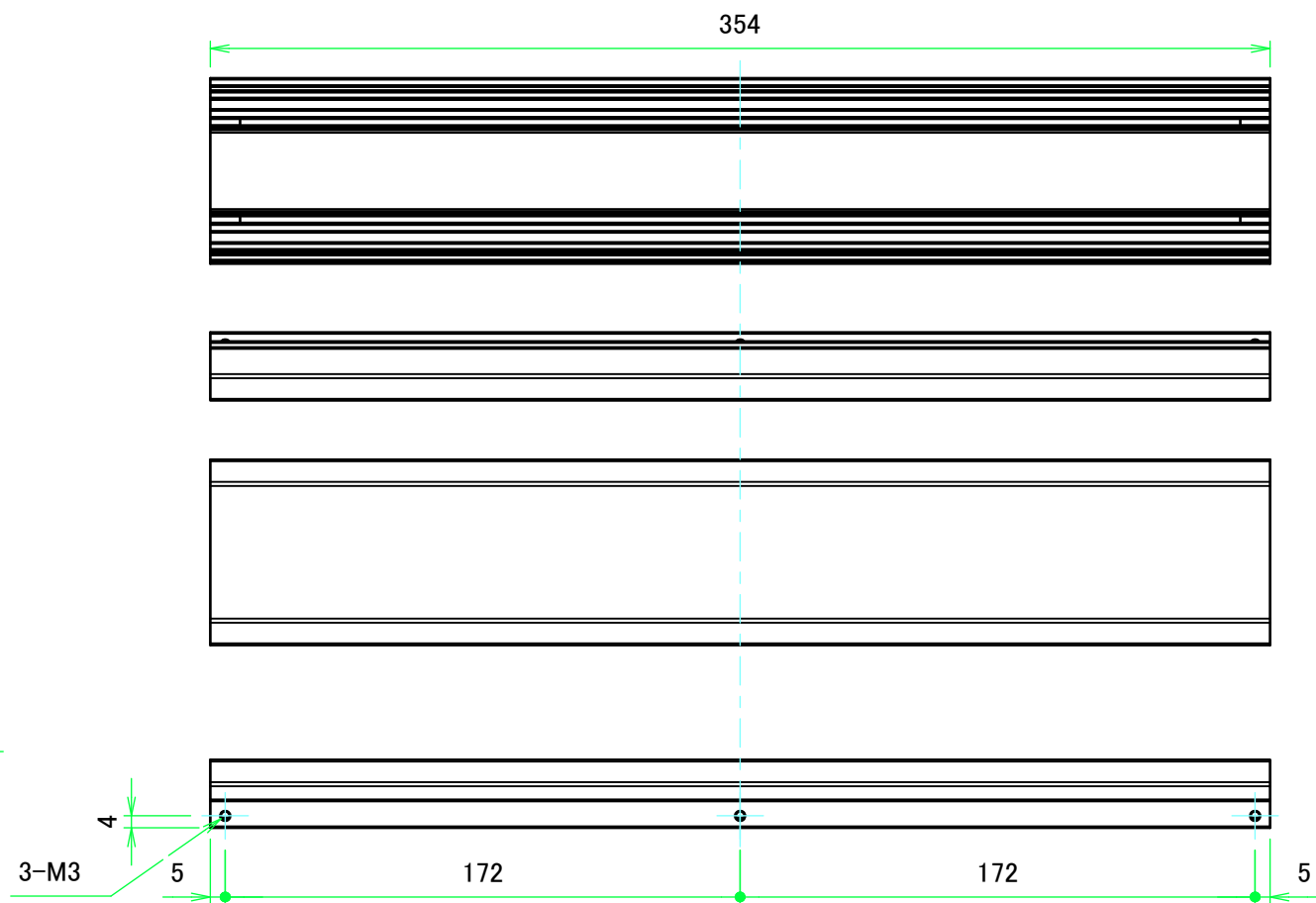
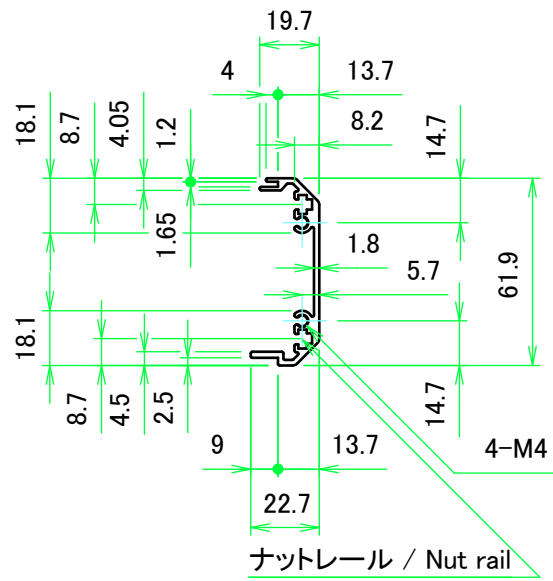
ナットレール / Nut rail

スライドナット用溝
別売オプション品 スライドナット FZ-3 を入れる事が出来ます。
Groove for slide nut
Slide nut FZ-3 (sold separately as optional parts) can be inserted.

株式会社タカチ電機工業 TAKACHI ELECTRONICS ENCLOSURE CO., LTD.		品名/Title 開閉式コントロールボックス OPEN-CLOSING CONTROL BOX	尺度/Scale 1:4.5
承認/Approved	検図/Checked	製図/Created 王 中根	
		作成日/Date 2017/07/10	2 / 5

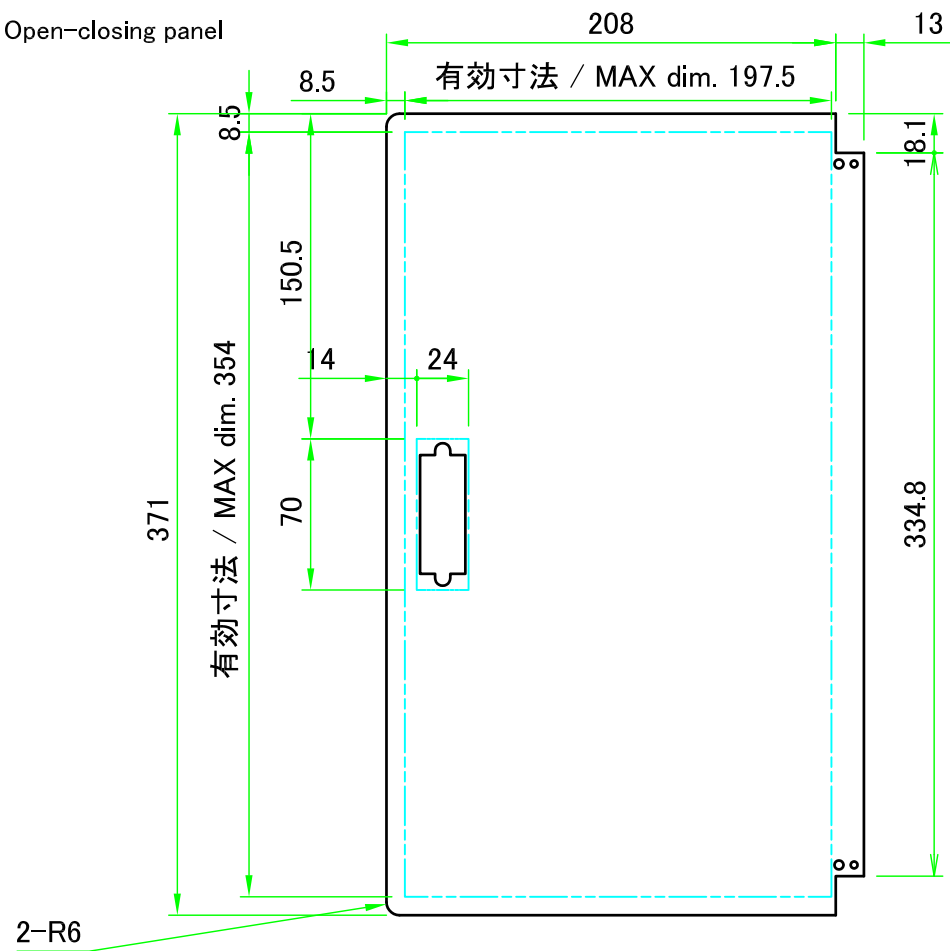


株式会社タカチ電機工業 TAKACHI ELECTRONICS ENCLOSURE CO., LTD.			品名/Title フレーム1, 2 Frame1, 2	尺度/Scale 1:2
承認/Approved	検図/Checked	製図/Created	型番/Product number H62.9-W250	
	王	中根	作成日/Date 2017/07/10	3 / 5



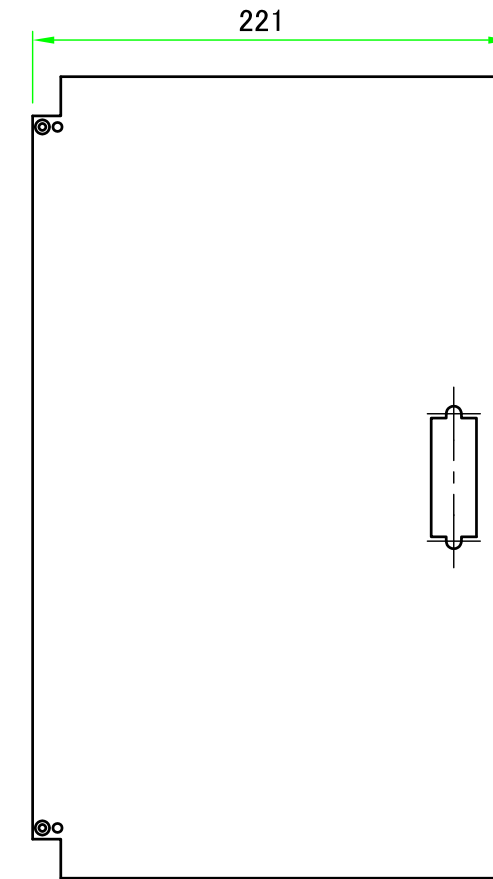
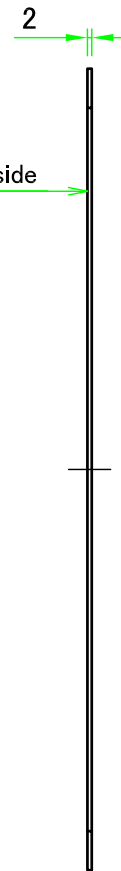
株式会社タカチ電機工業 TAKACHI ELECTRONICS ENCLOSURE CO., LTD.		品名/Title フレーム3, 4 Frame3, 4	
承認/Approved	検図/Checked	製図/Created	
	王	中根	型番/Product number H62.9-D400
			作成日/Date 2017/07/10
			4 / 5

開閉パネル / Open-closing panel



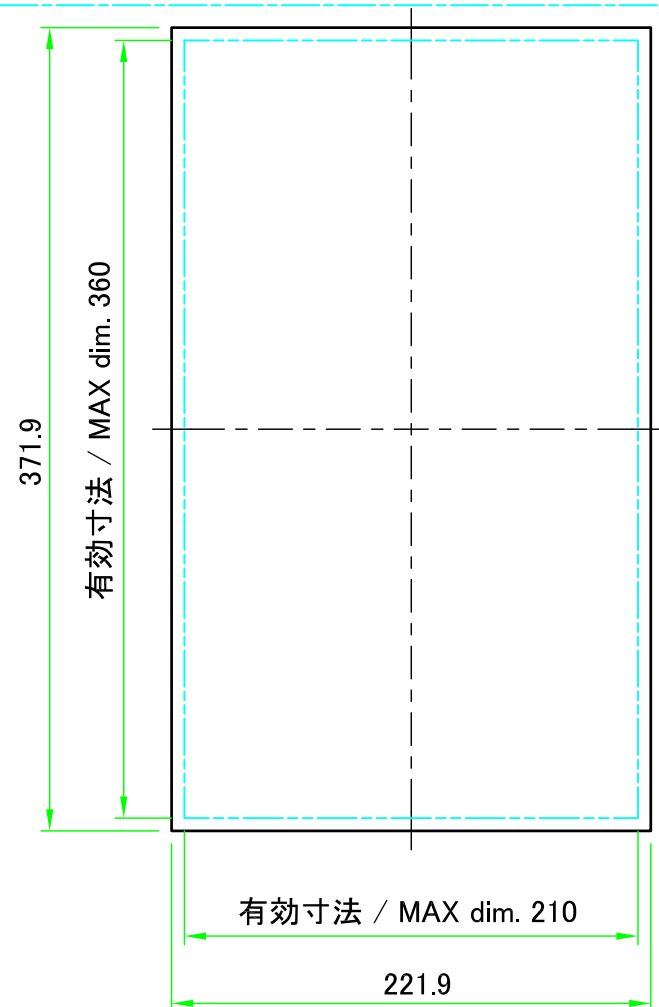
パネル表面 / Panel Frontside

保護シート側
Surface protective film side



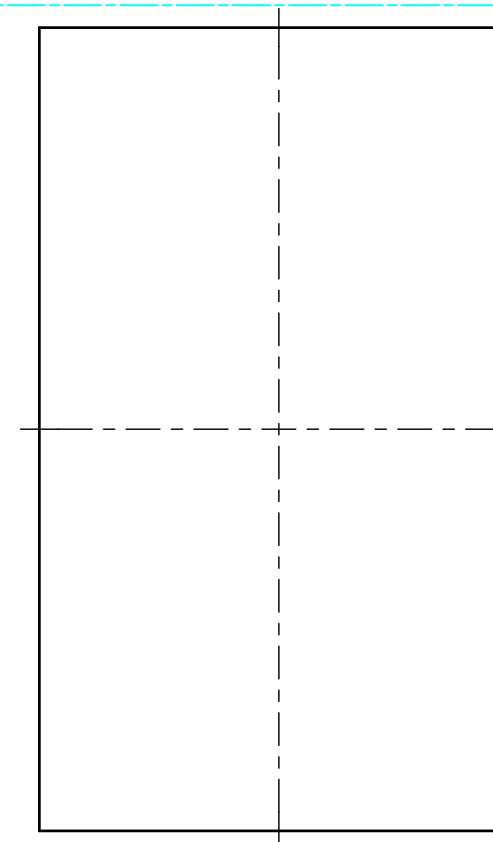
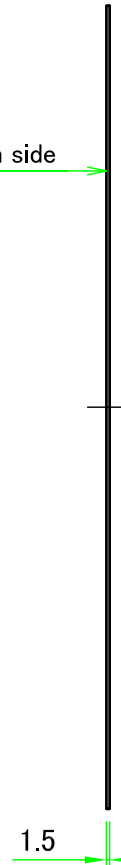
パネル裏面 / Panel Backside

ハメ込みパネル / Slide panel



パネル表面 / Panel Frontside

保護シート側
Surface protective film side



パネル裏面 / Panel Backside

株式会社タカチ電機工業 TAKACHI ELECTRONICS ENCLOSURE CO., LTD.			品名 / Title パネル Panel	尺度 / Scale 1:3.5
承認 / Approved 中根	検図 / Checked 王	製図 / Created 中根	型番 / Product number W250 - D400	
			作成日 / Date 2020/06/19	5 / 5