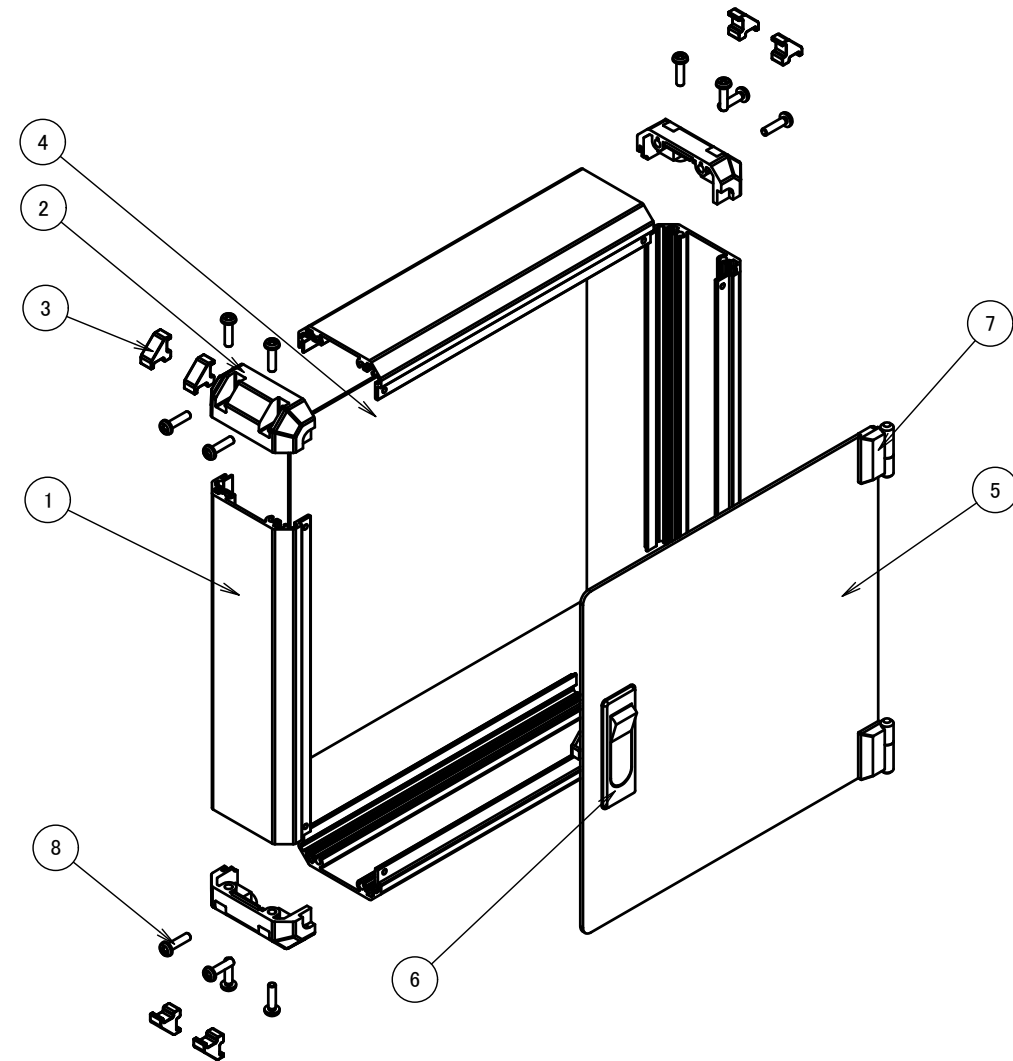


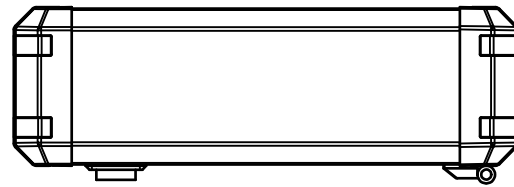
構成内容 / Components				
No.	名称 / Part name	数量 / Pcs	材質 / Material	色・表面処理 / Color・Finish
1	フレーム Frame	4	アルミ押出材 A6063S-T5 Extruded aluminium A6063S-T5	シルバー・アルマイト & クリア塗装 Silver・Anodized with clear coated
2	コーナーブロック Corner block	4	ABS樹脂 UL94HB ABS UL94HB	ライトグレー、ブラック・シボ Light gray, Black
3	コーナーキャップ / Blind plug	8	エラストマ / Elastomer	ライトグレー、ブラック・シボ / Light gray, Black
4	ハメ込みパネル / Slide panel	1	アルミ板 / Aluminium A1100P t=1.5	シルバーアルマイト / Silver・Anodized
5	開閉パネル / Open-closing panel	1	アルミ板 / Aluminium A1100P t=2.0	シルバーアルマイト / Silver・Anodized
6	平面ハンドル / Flat handle	1set	亜鉛ダイキャスト / Diecast zinc	シルバー・塗装 / Silver・Painted
7	ヒンジ / Hinge	1set	亜鉛ダイキャスト / Diecast zinc	シルバー・塗装 / Silver・Painted
8	取付ビス(M4 x 15 ナベ) Screw(M4 - 15 Pan head)	16	鉄 Steel	三価クロメート Trivalent chromate



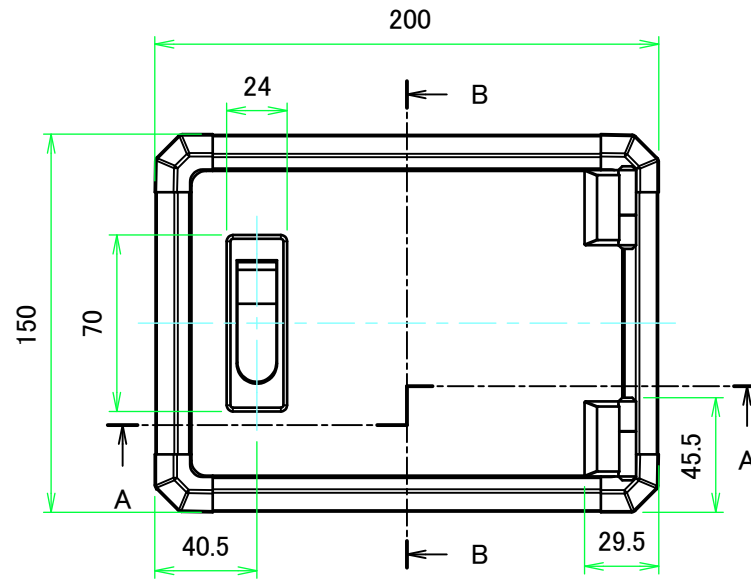
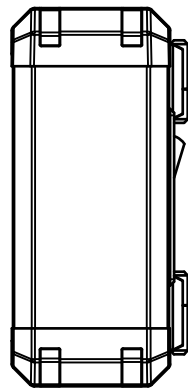
色仕様(型番末尾□) / Color Type(End of product number□)	
記号 / Code	色仕様(型番末尾□) / Color Type(End of product number□)
N	鍵無 / Normal type
K	鍵付 / Key lock type

<b>株式会社タカチ電機工業</b> TAKACHI ELECTRONICS ENCLOSURE CO., LTD.			品名/Title <b>開閉式コントロールボックス</b> OPEN-CLOSING CONTROL BOX	尺度/Scale 1 : 4
承認/Approved	検図/Checked	製図/Created	型番/Product number <b>FCW6-20-15N□ / FCW6-20-15K□</b>	
中根	王	中根	作成日/Date 2023/08/02	1 / 5

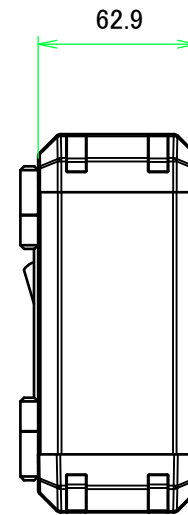
フレーム1側 / Frame1 side



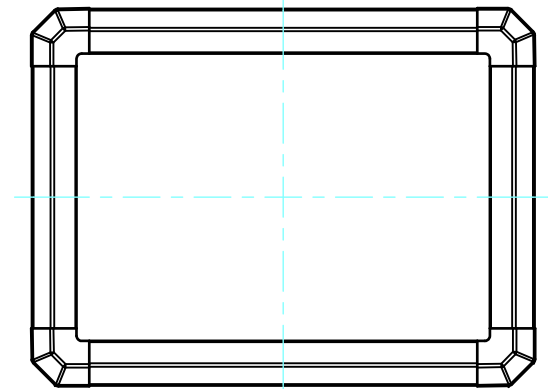
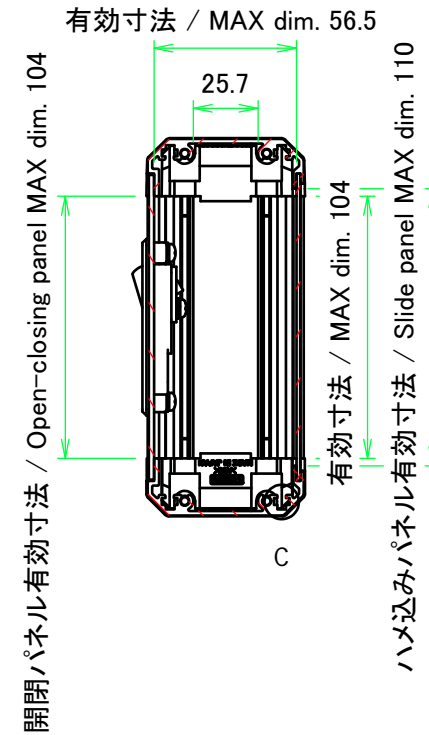
フレーム3側 / Frame3 side



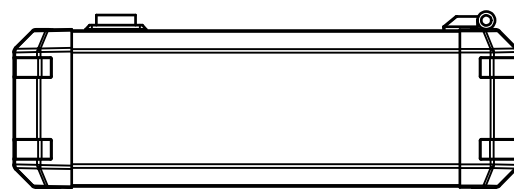
フレーム4側 / Frame4 side



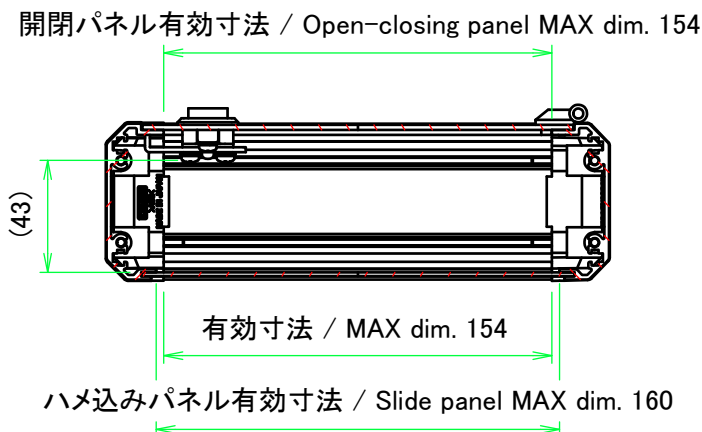
B-B (1:3)



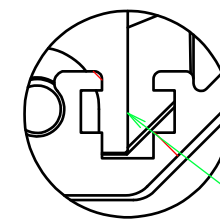
フレーム2側 / Frame2 side



A-A (1:3)



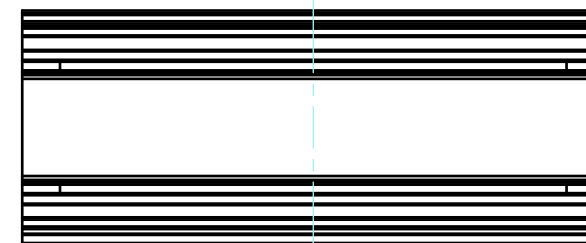
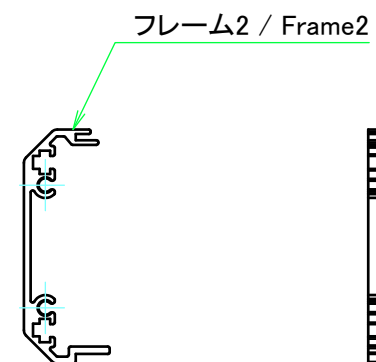
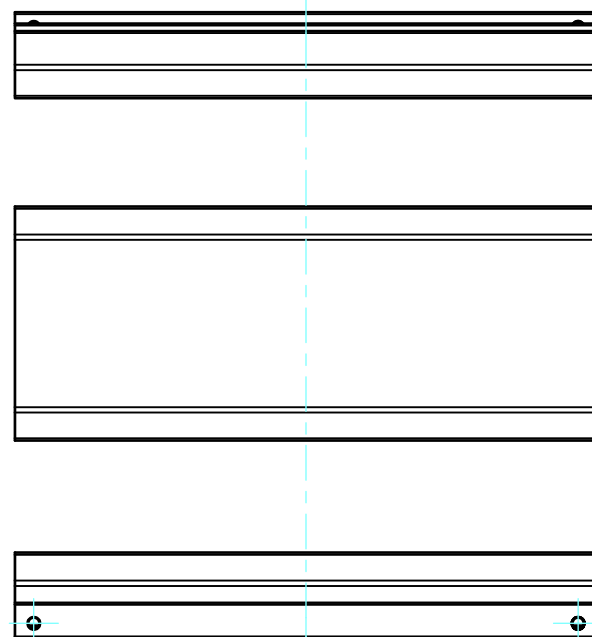
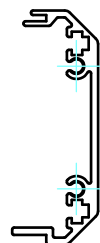
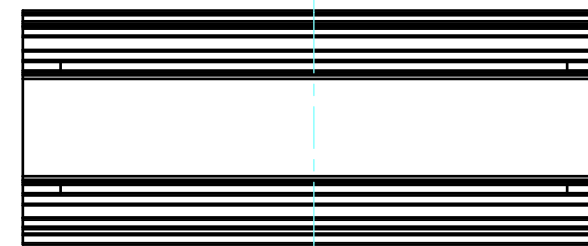
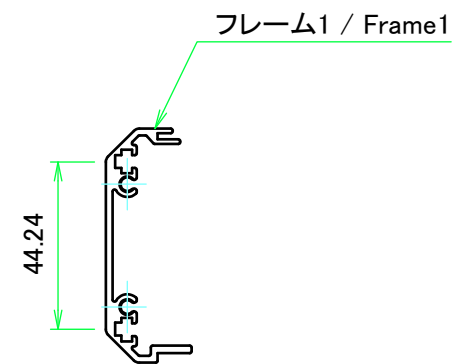
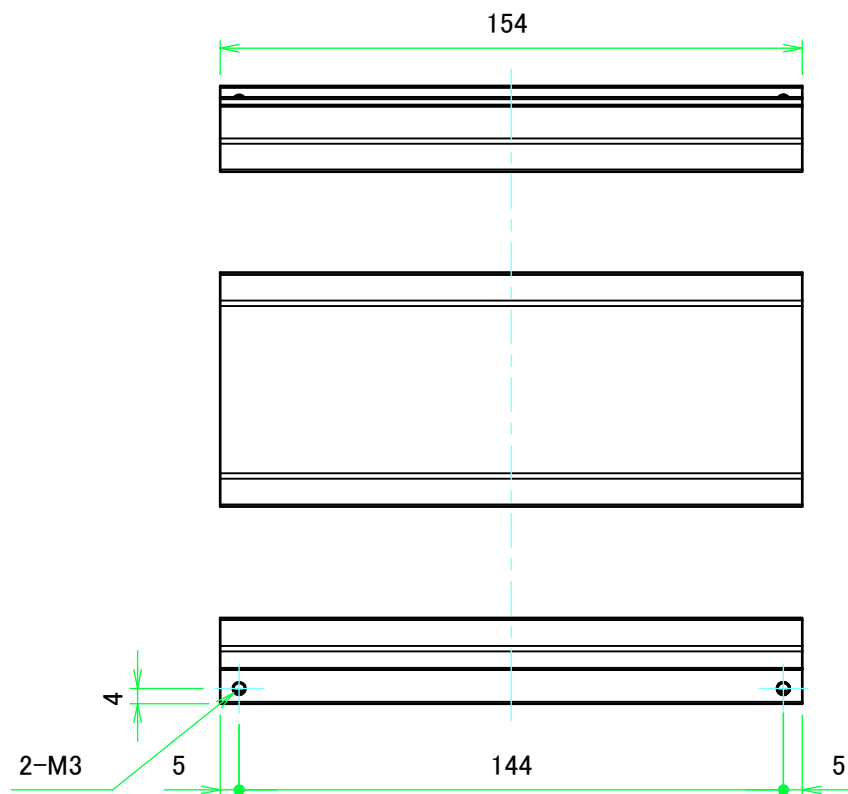
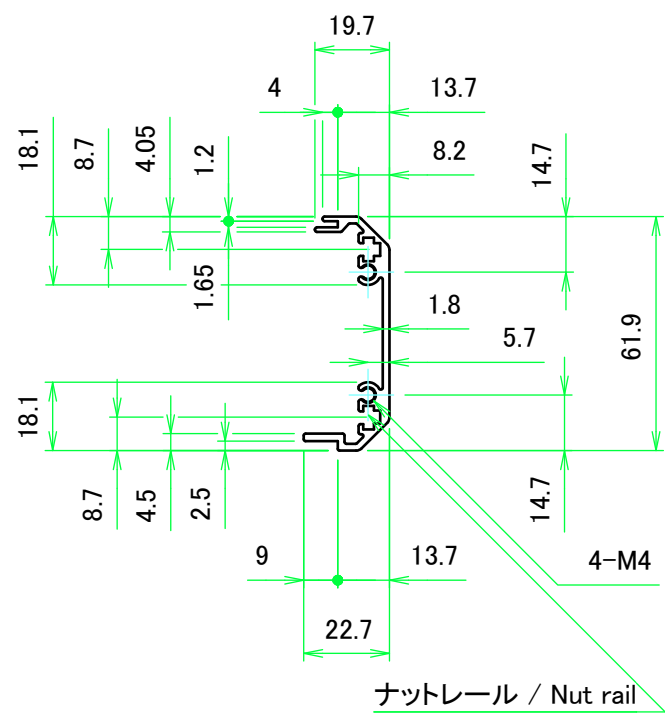
C: フレーム拡大図 / Frame cross-section



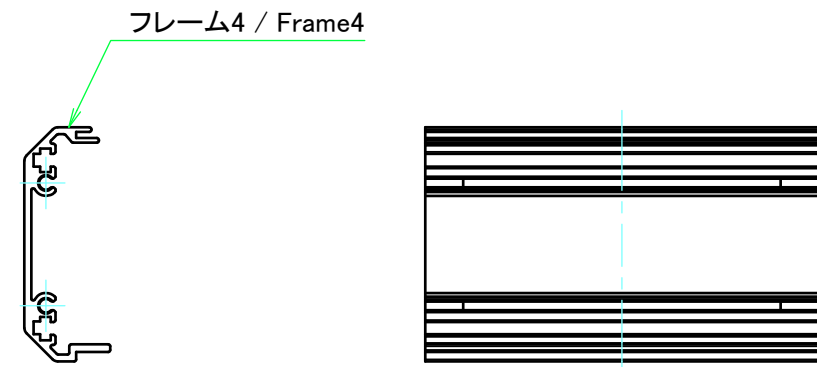
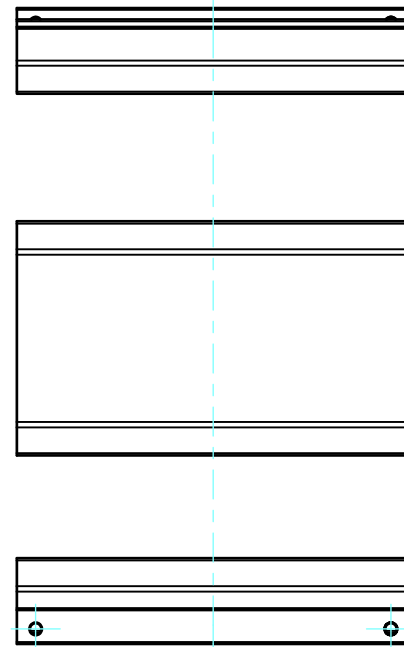
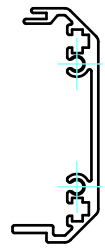
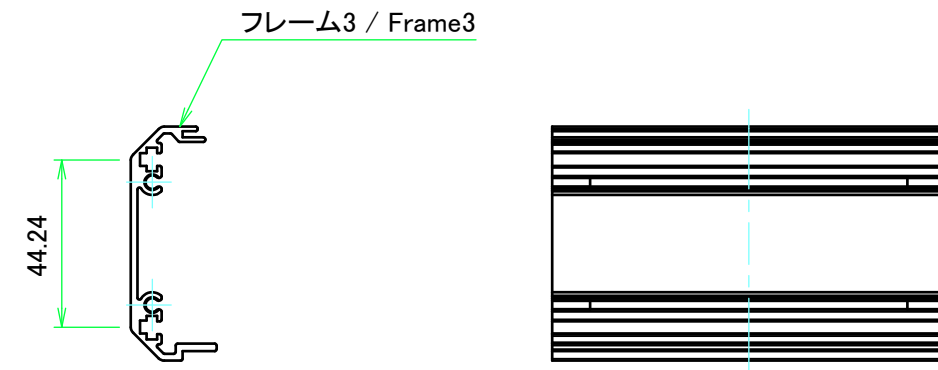
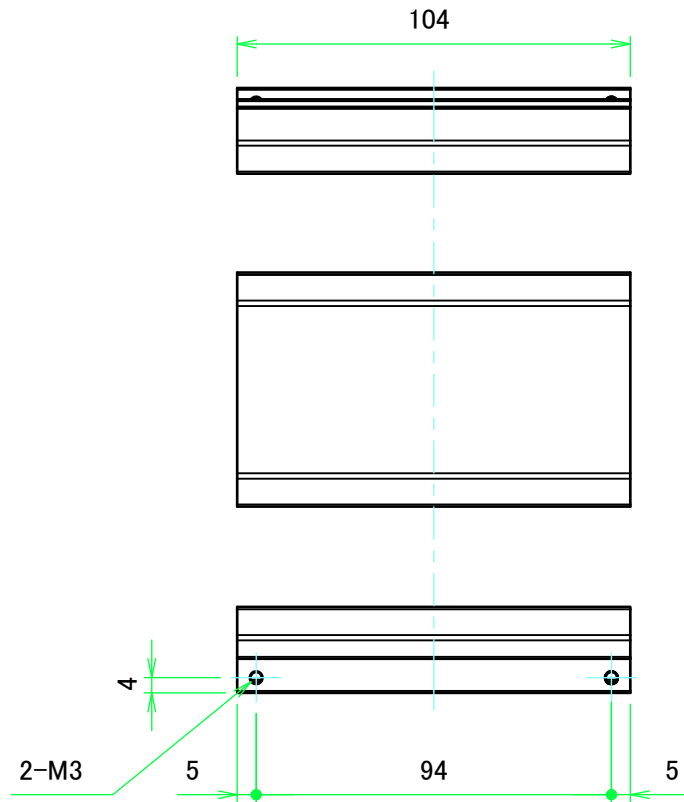
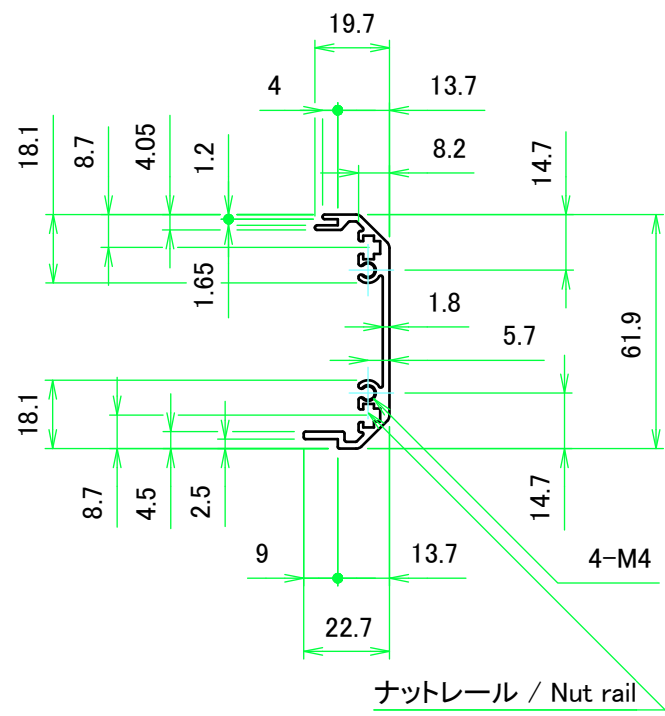
ナットレール / Nut rail

スライドナット用溝  
別売オプション品 スライドナット FZ-3 を入れる事が出来ます。  
Groove for slide nut  
Slide nut FZ-3 (sold separately as optional parts) can be inserted.

<b>TAKACHI</b> 株式会社タカチ電機工業 TAKACHI ELECTRONICS ENCLOSURE CO., LTD.		品名/Title 開閉式コントロールボックス OPEN-CLOSING CONTROL BOX	 尺度/Scale 1:3
承認/Approved	検図/Checked	製図/Created	
	王	中根	作成日/Date 2017/07/10
			2 / 5

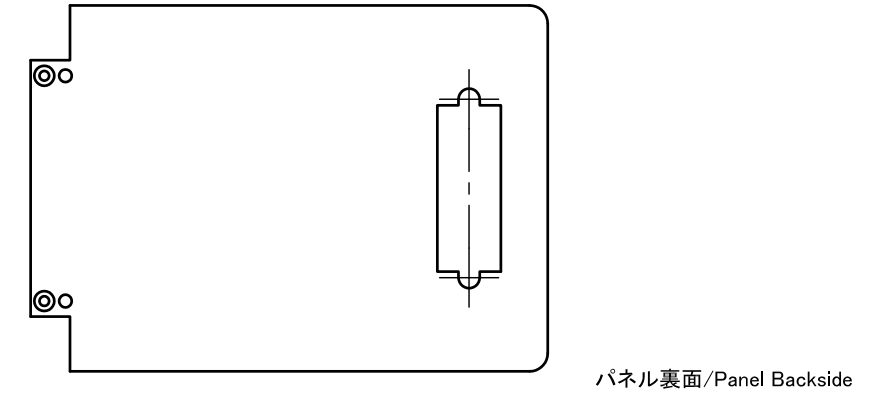
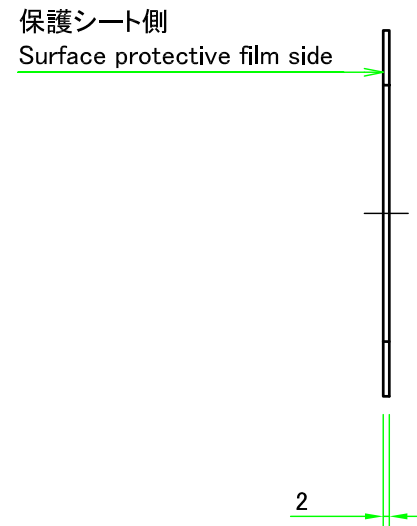
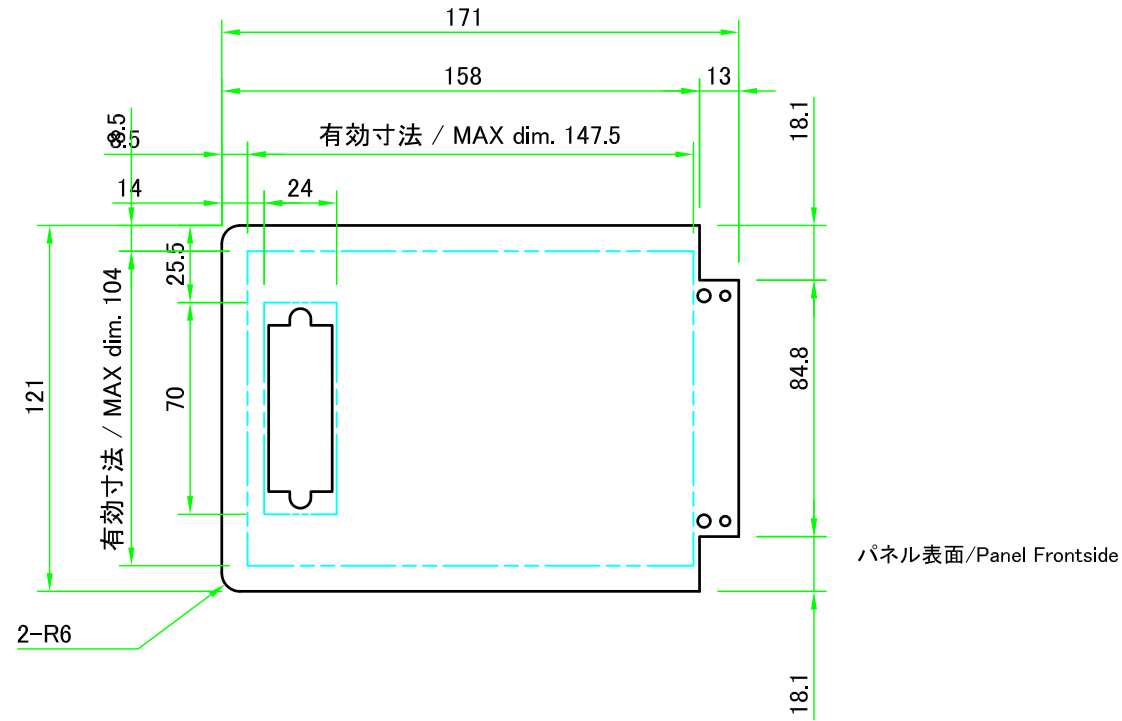


株式会社タカチ電機工業 TAKACHI ELECTRONICS ENCLOSURE CO., LTD.		品名/Title フレーム1, 2 Frame1, 2	尺度/Scale 1:2
承認/Approved	検図/Checked	製図/Created	
	王	中根	作成日/Date 2017/07/10
			3 / 5

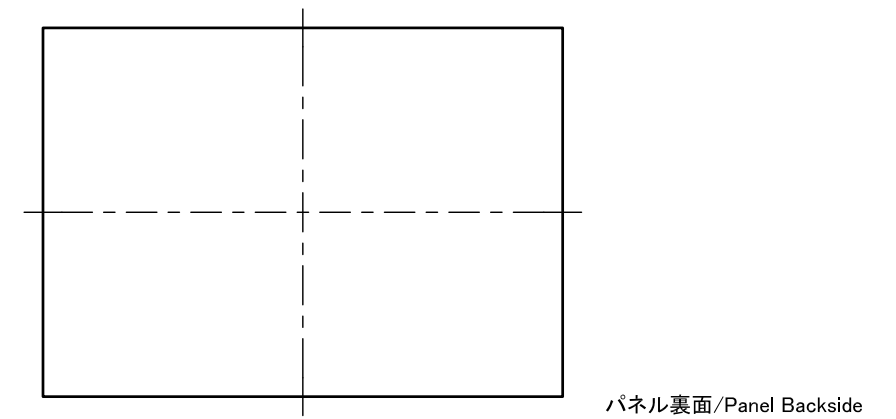
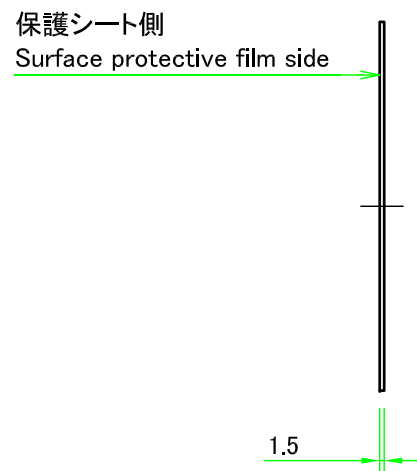
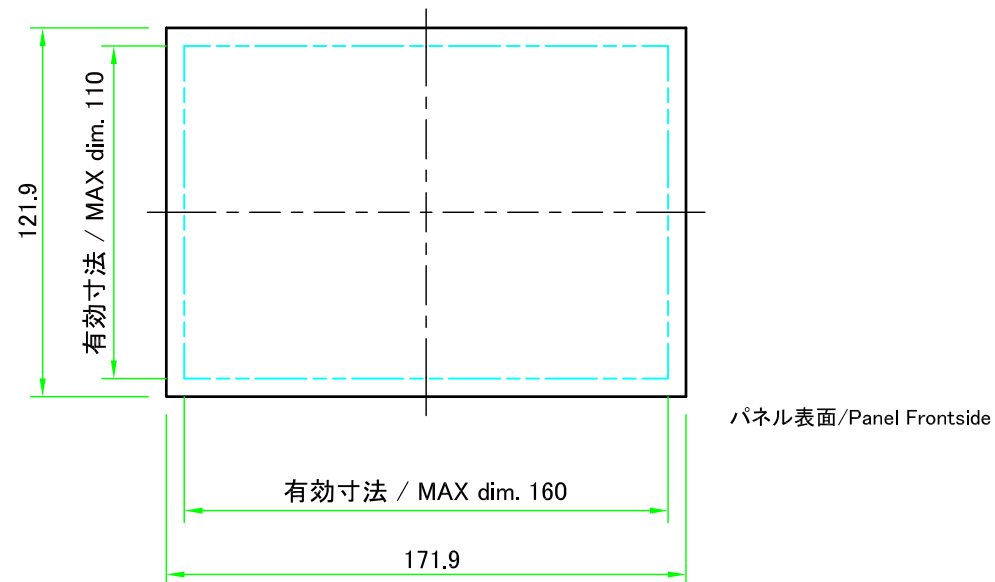



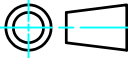
<b>株式会社タカチ電機工業</b> TAKACHI ELECTRONICS ENCLOSURE CO., LTD.			品名/Title フレーム3, 4 Frame3, 4	尺度/Scale 1:2
承認/Approved	検図/Checked	製図/Created	型番/Product number H62.9-D150	
	王	中根	作成日/Date 2017/07/10	4 / 5

開閉パネル / Open-closing panel



ハメ込みパネル / Slide panel



 株式会社タカチ電機工業 TAKACHI ELECTRONICS ENCLOSURE CO., LTD.			品名 / Title パネル Panel	 尺度 / Scale 1:2.5
承認 / Approved	検図 / Checked	製図 / Created	型番 / Product number W200 - D150	
中根	王	中根	作成日 / Date 2020/06/17	5 / 5