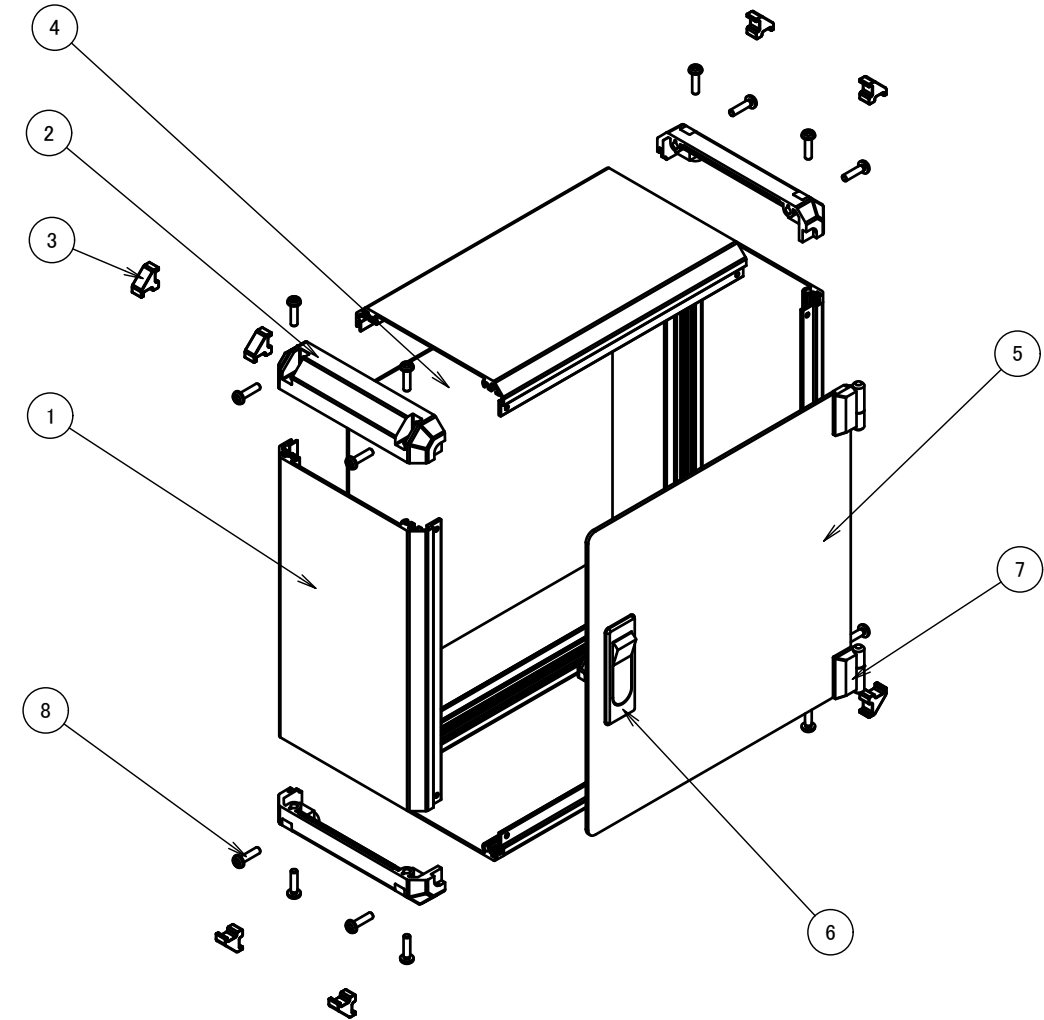


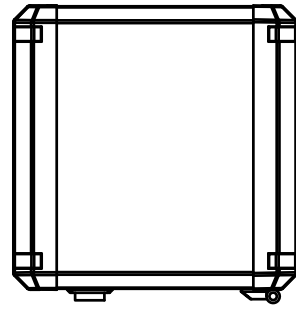
| 構成内容 / Components |   |          |  |   |
|-------------------|---|----------|--|---|
| No.               | 名称 / Part name                              | 数量 / Pcs | 材質 / Material                                    | 色・表面処理 / Color・Finish                                   |
| 1                 | フレーム<br>Frame                               | 4        | アルミ押出材 A6063S-T5<br>Extruded aluminium A6063S-T5 | シルバー・アルマイト & クリア塗装<br>Silver・Anodized with clear coated |
| 2                 | コーナーブロック<br>Corner block                    | 4        | ABS樹脂 UL94HB<br>ABS UL94HB                       | ライトグレー、ブラック・シボ<br>Light gray, Black                     |
| 3                 | コーナーキャップ / Blind plug                       | 8        | エラストマ / Elastomer                                | ライトグレー、ブラック・シボ / Light gray, Black                      |
| 4                 | ハメ込みパネル / Slide panel                       | 1        | アルミ板 / Aluminium A1100P t=1.5                    | シルバーアルマイト / Silver・Anodized                             |
| 5                 | 開閉パネル / Open-closing panel                  | 1        | アルミ板 / Aluminium A1100P t=2.0                    | シルバーアルマイト / Silver・Anodized                             |
| 6                 | 平面ハンドル / Flat handle                        | 1set     | 亜鉛ダイキャスト / Diecast zinc                          | シルバー・塗装 / Silver・Painted                                |
| 7                 | ヒンジ / Hinge                                 | 1set     | 亜鉛ダイキャスト / Diecast zinc                          | シルバー・塗装 / Silver・Painted                                |
| 8                 | 取付ビス(M4 x 15 ナベ)<br>Screw(M4 - 15 Pan head) | 16       | 鉄<br>Steel                                       | 三価クロメート<br>Trivalent chromate                           |



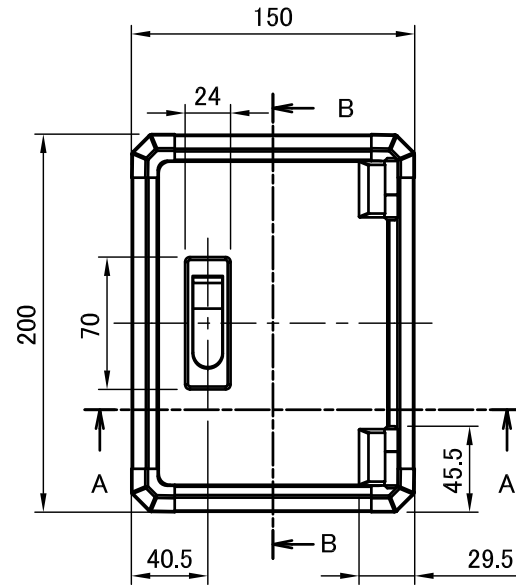
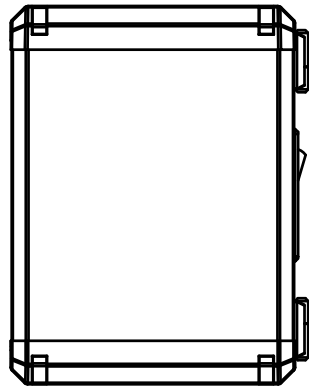
| 色仕様(型番末尾□) / Color Type(End of product number□) |   |
|---|---|
| 記号 / Code                                       | 色仕様(型番末尾□) / Color Type(End of product number□) |
| N   | 鍵無 / Normal type                                |
| K   | 鍵付 / Key lock type                              |

|   |            |            |  |                     |
|---|------------|------------|--|---------------------|
| <b>株式会社タカチ電機工業</b><br>TAKACHI ELECTRONICS ENCLOSURE CO., LTD. |            |            | 品名/Title<br><b>開閉式コントロールボックス</b><br>OPEN-CLOSING CONTROL BOX | 尺度/Scale<br>1 : 4.5 |
| 承認/Approved   | 検図/Checked | 製図/Created | 型番/Product number<br><b>FCW15-15-20N□ / FCW15-15-20K□</b>    |                     |
| 中根  | 王          | 中根         | 作成日/Date<br>2023/08/02                                       | 1 / 5               |

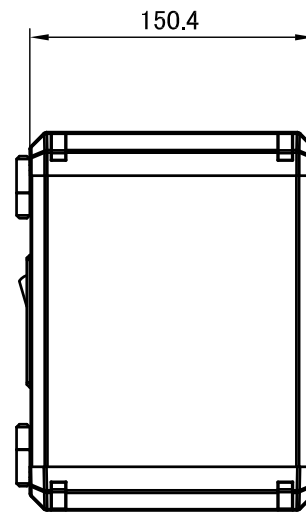
フレーム1側 / Frame1 side



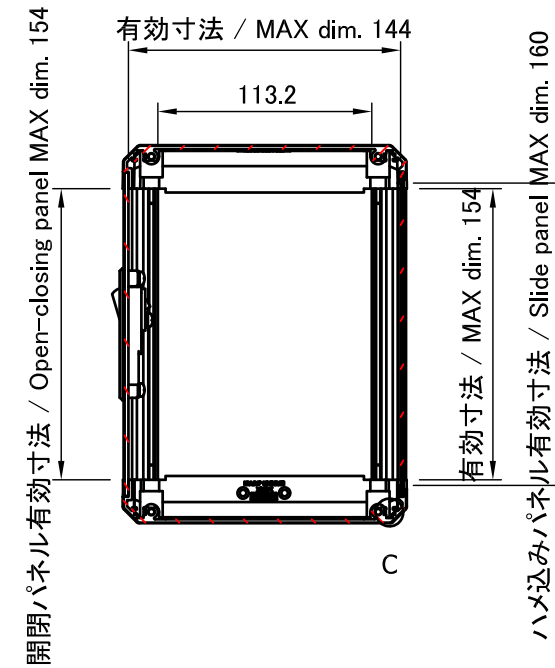
フレーム3側 / Frame3 side



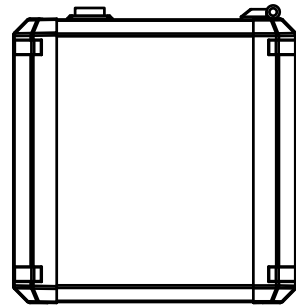
フレーム4側 / Frame4 side



B-B (1:4)

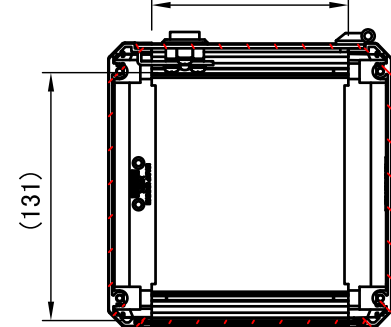


フレーム2側 / Frame2 side



A-A (1:4)

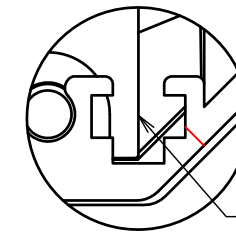
開閉パネル有効寸法 / Open-closing panel MAX dim. 104



有効寸法 / MAX dim. 104

ハメ込みパネル有効寸法 / Slide panel MAX dim. 110

C: フレーム拡大図 / Frame cross-section



ナットレール / Nut rail

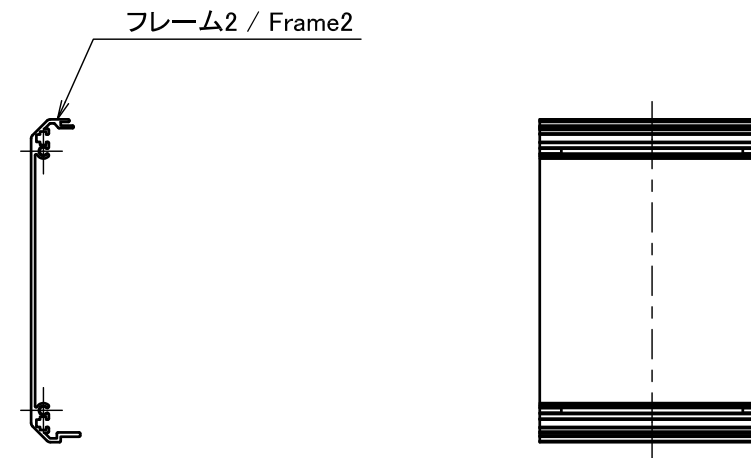
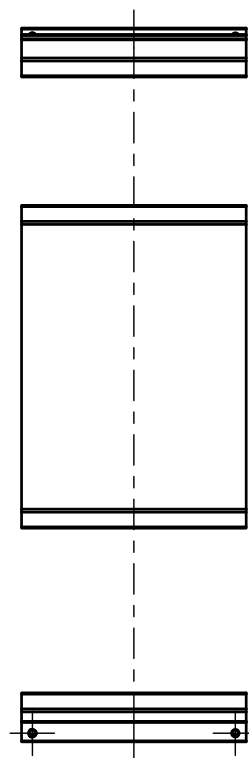
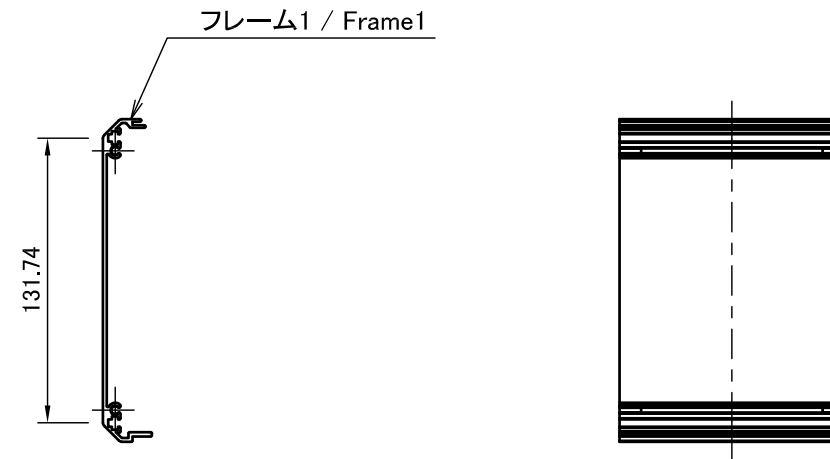
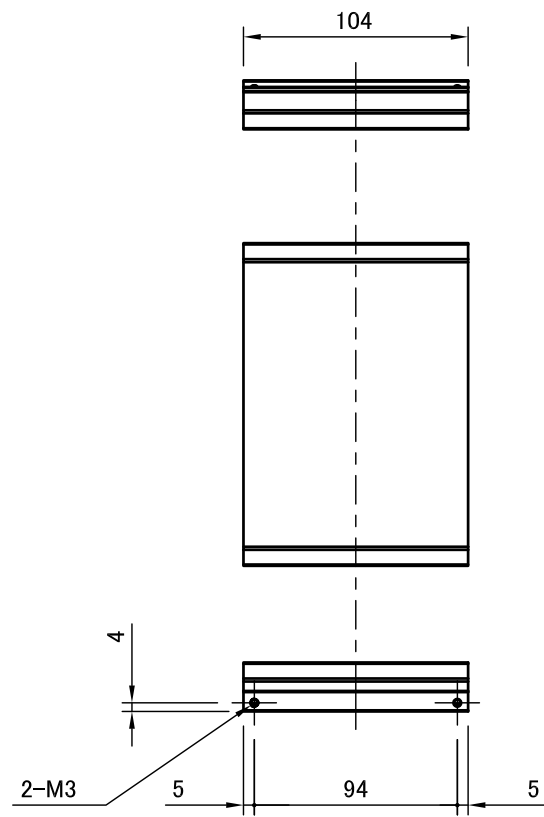
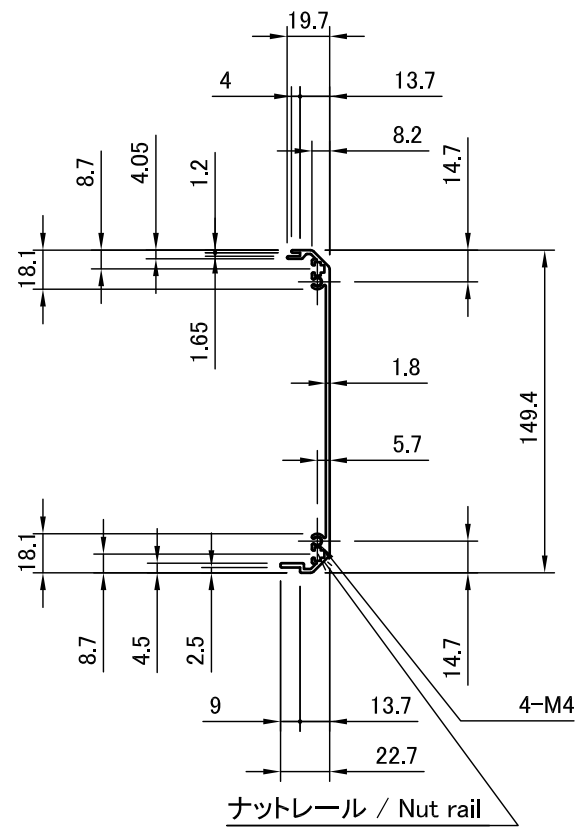
スライドナット用溝

別売オプション品 スライドナット FZ-3 を入れる事が出来ます。

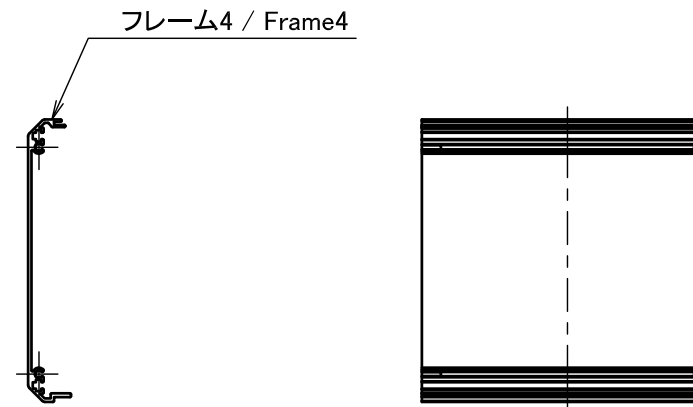
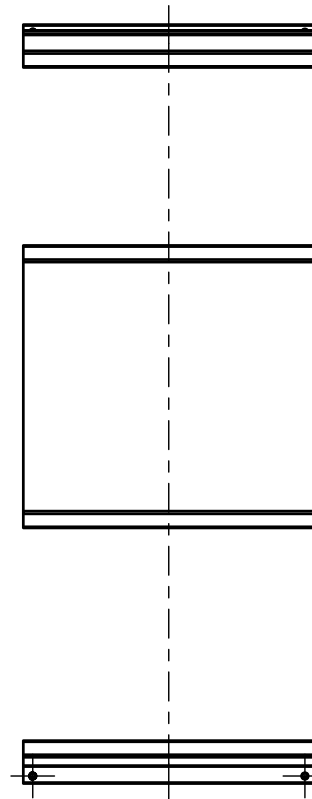
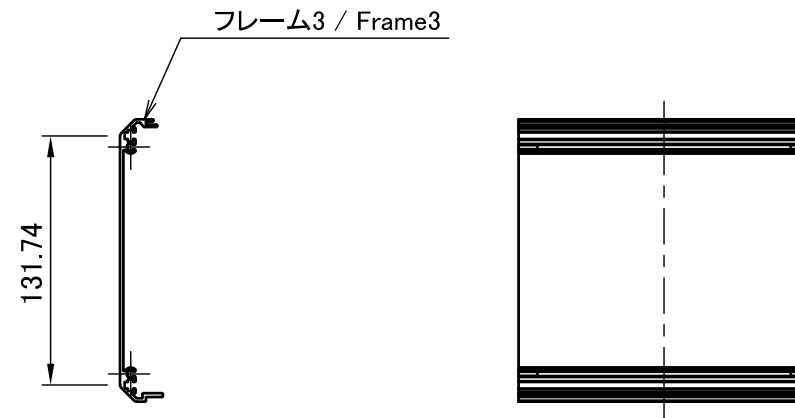
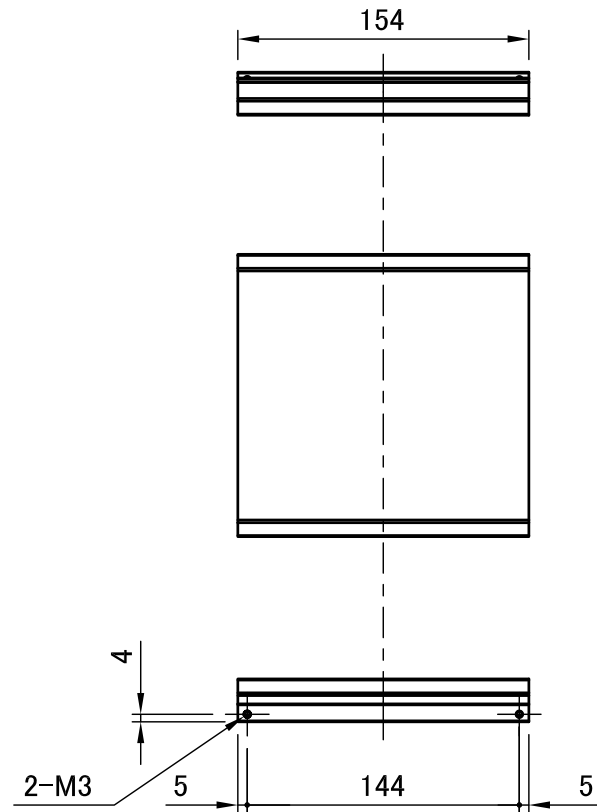
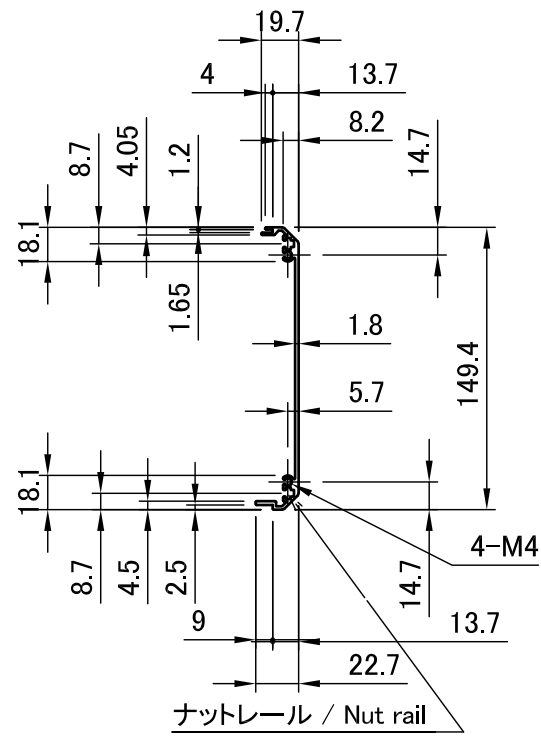
Groove for slide nut

Slide nut FZ-3 (sold separately as optional parts) can be inserted.

|  |            |   |                 |
|--|------------|---|-----------------|
| 株式会社タカチ電機工業<br>TAKACHI ELECTRONICS ENCLOSURE CO., LTD. |            | 品名/Title<br>開閉式コントロールボックス<br>OPEN-CLOSING CONTROL BOX | 尺度/Scale<br>1:4 |
| 承認/Approved  | 検図/Checked | 型番/Product number<br>FCW15-15-20N□ / FCW15-15-20K□    |                 |
|  | 王          | 中根  | 2 / 5           |
|  |            | 作成日/Date  | 2017/07/13      |

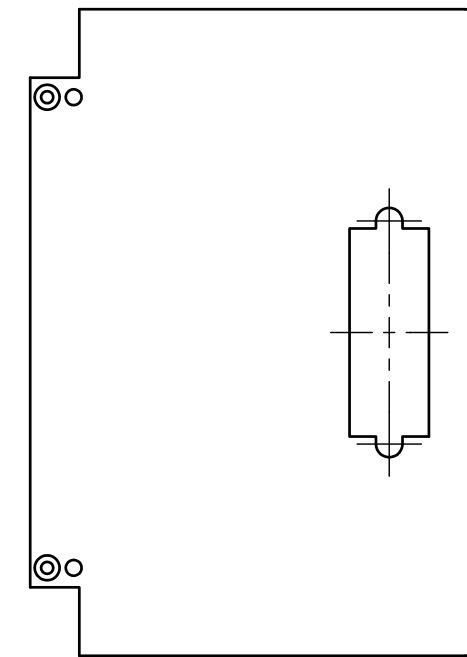
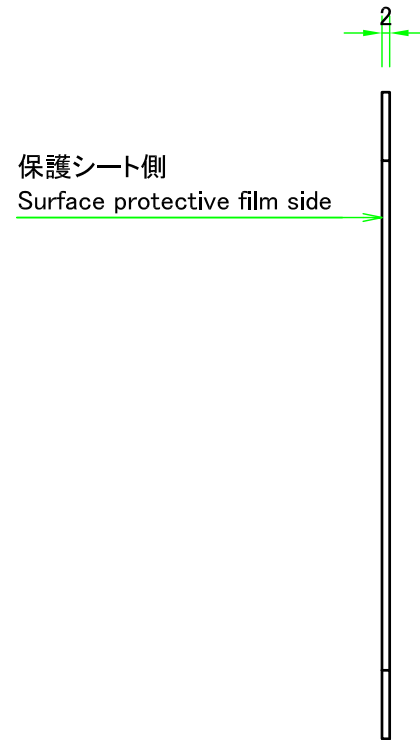
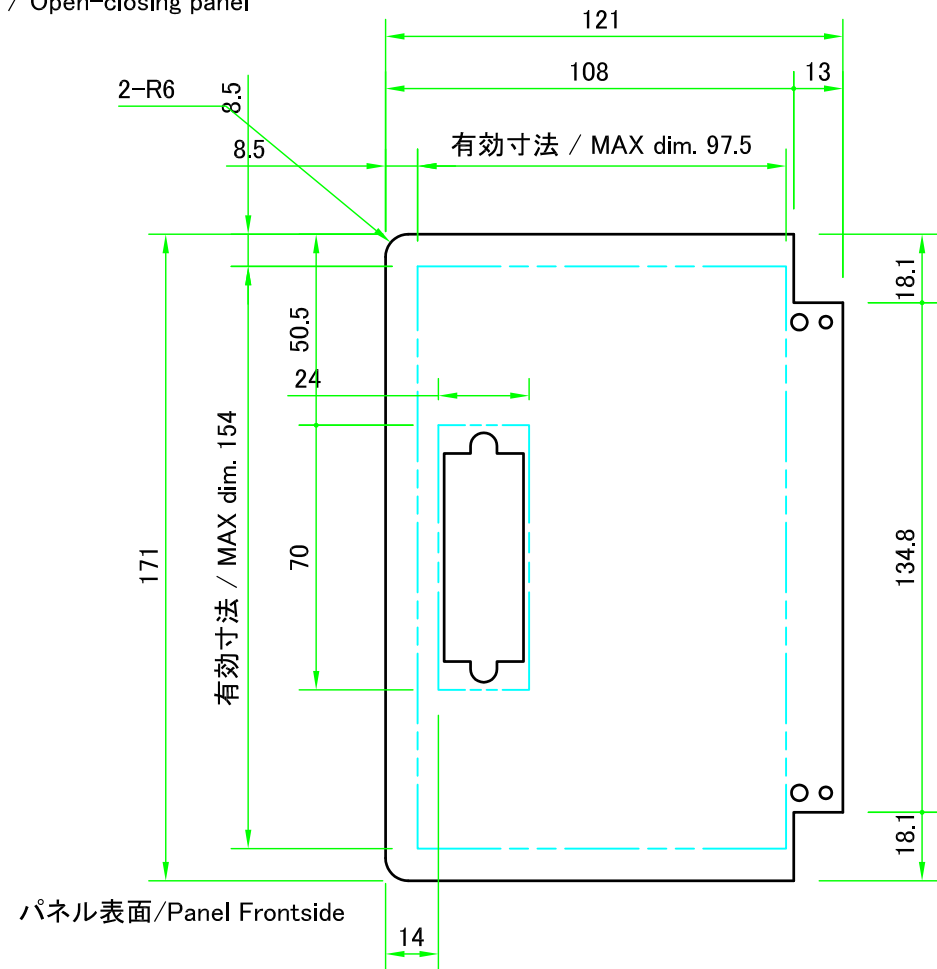


|   |            |                                   |                        |
|---|------------|-----------------------------------|------------------------|
| <b>株式会社タカチ電機工業</b><br>TAKACHI ELECTRONICS ENCLOSURE CO., LTD. |            | 品名/Title<br>フレーム1, 2<br>Frame1, 2 | 尺度/Scale<br>1:3.5      |
| 承認/Approved   | 検図/Checked | 製図/Created                        |                        |
|   | 王          | 中根                                | 作成日/Date<br>2017/07/13 |
|   |            |                                   | 3 / 5                  |

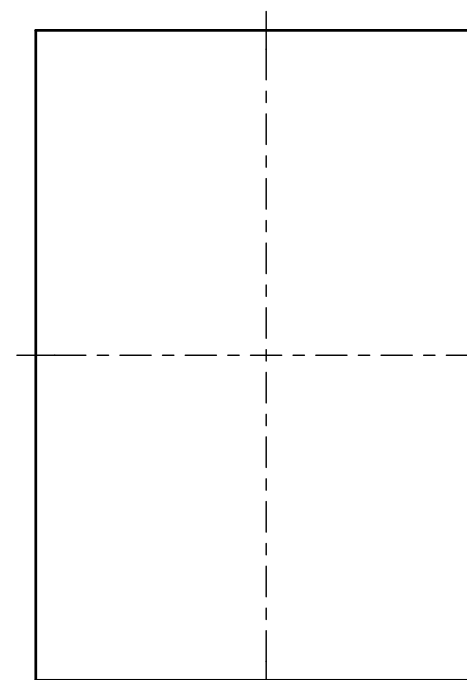
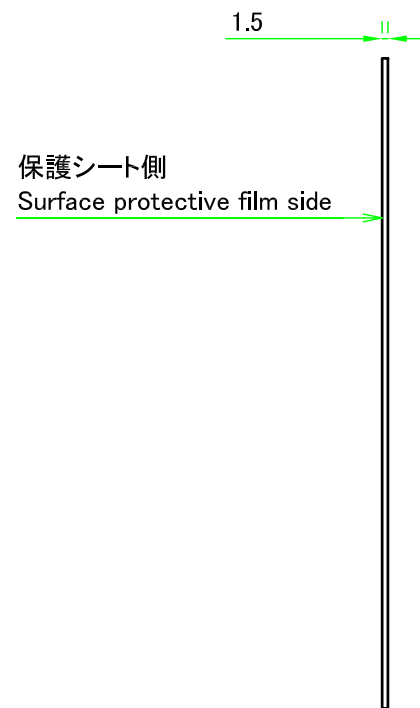
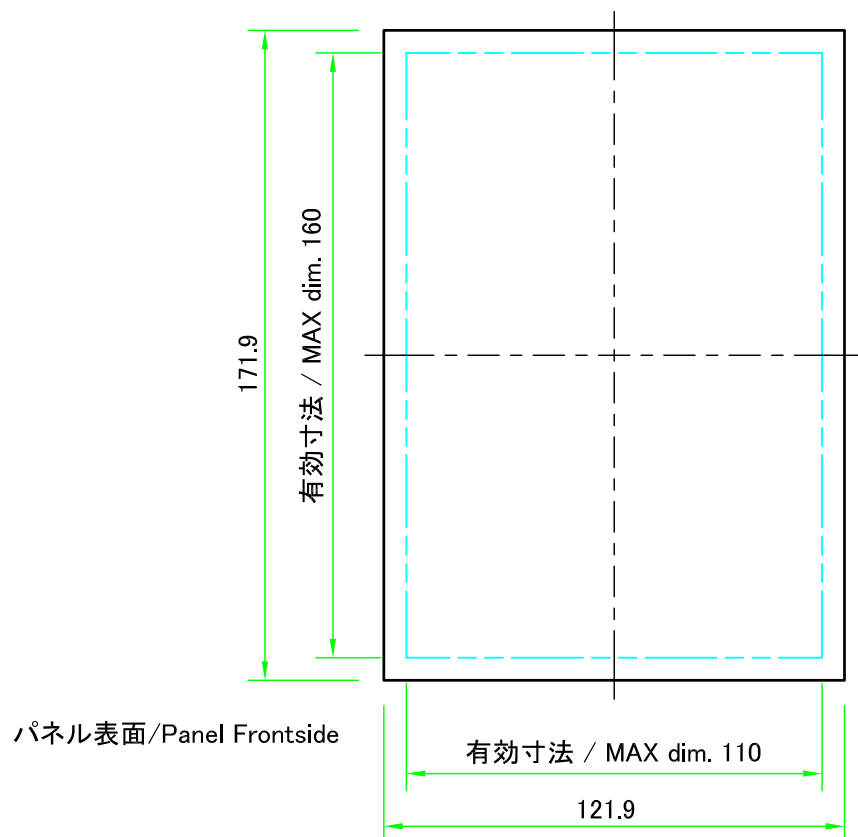


|  |            |                                   |                 |
|--|------------|-----------------------------------|-----------------|
| 株式会社タカチ電機工業<br>TAKACHI ELECTRONICS ENCLOSURE CO., LTD. |            | 品名/Title<br>フレーム3, 4<br>Frame3, 4 | 尺度/Scale<br>1:4 |
| 承認/Approved  | 検図/Checked | 製図/Created<br>王 中根                |                 |
|  |            |                                   | 4 / 5           |

開閉パネル / Open-closing panel



ハメ込みパネル / Slide panel



|  |                   |                    |                                    |                   |
|--|-------------------|--------------------|------------------------------------|-------------------|
| 株式会社タカチ電機工業<br>TAKACHI ELECTRONICS ENCLOSURE CO., LTD. |                   |                    | 品名 / Title<br>パネル<br>Panel         | 尺度 / Scale<br>1:2 |
| 承認 / Approved<br>中根                                    | 検図 / Checked<br>王 | 製図 / Created<br>中根 | 型番 / Product number<br>W150 - D200 |                   |
|  |                   |                    | 作成日 / Date<br>2020/07/01           | 5 / 5             |