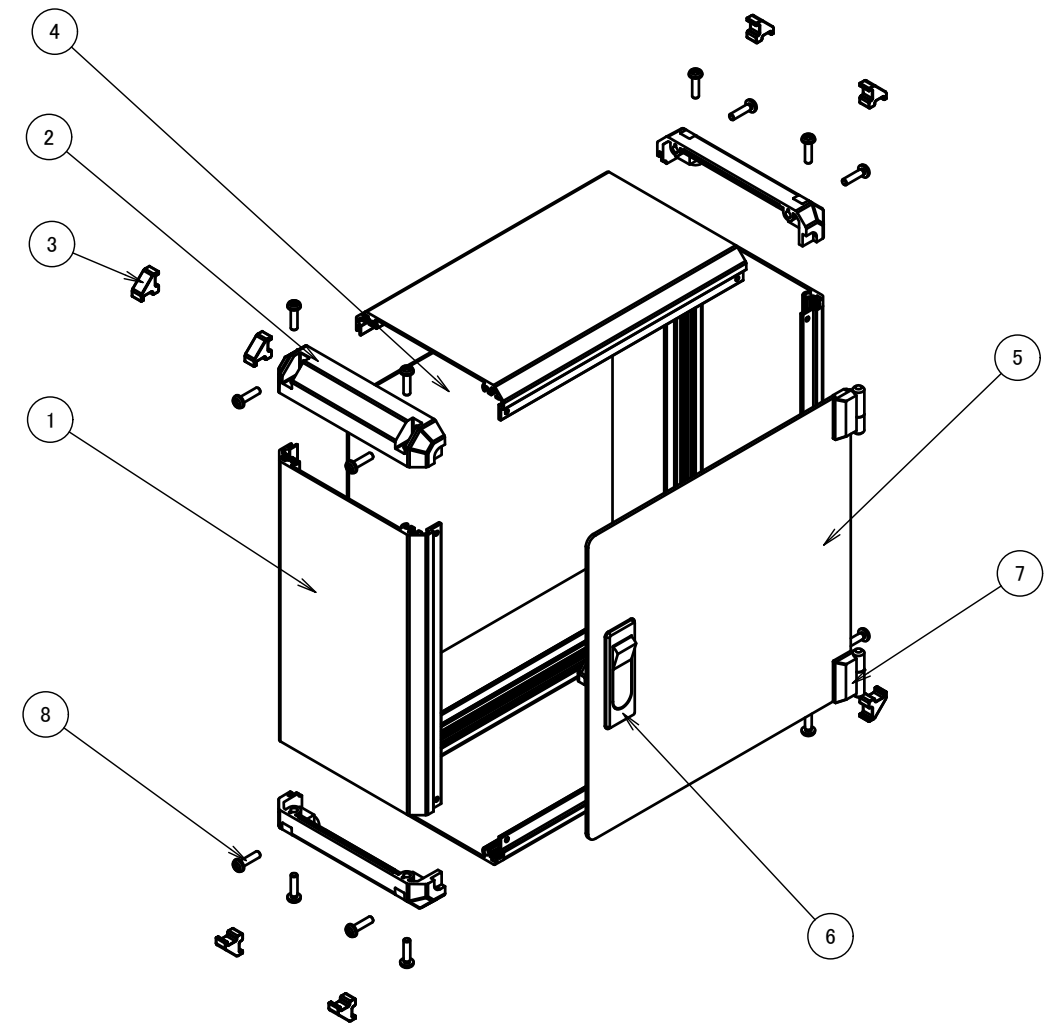
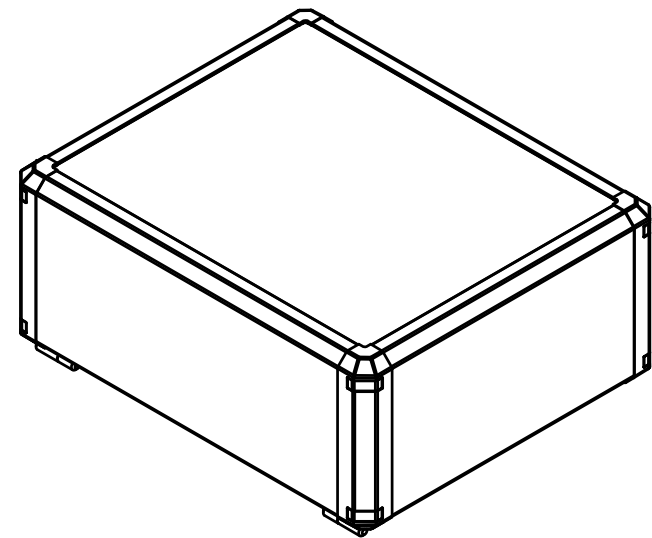
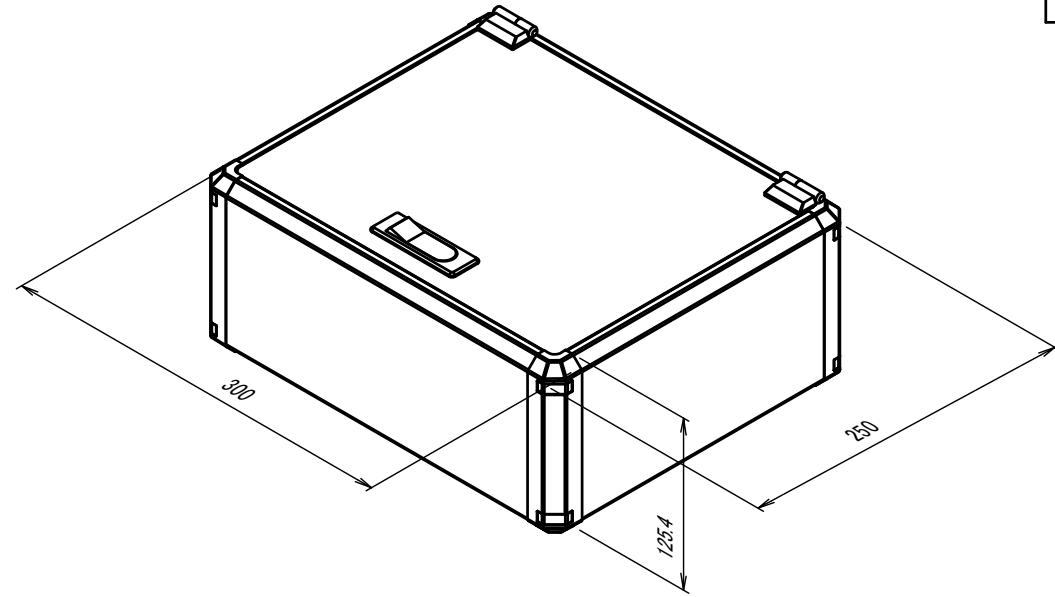
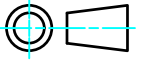


| 構成内容 / Components |   |          |  |   |
|-------------------|---|----------|--|---|
| No.               | 名称 / Part name                              | 数量 / Pcs | 材質 / Material                                    | 色・表面処理 / Color・Finish                                   |
| 1                 | フレーム<br>Frame                               | 4        | アルミ押出材 A6063S-T5<br>Extruded aluminium A6063S-T5 | シルバー・アルマイト & クリア塗装<br>Silver・Anodized with clear coated |
| 2                 | コーナーブロック<br>Corner block                    | 4        | ABS樹脂 UL94HB<br>ABS UL94HB                       | ライトグレー、ブラック・シボ<br>Light gray, Black                     |
| 3                 | コーナーキャップ / Blind plug                       | 8        | エラストマ / Elastomer                                | ライトグレー、ブラック・シボ / Light gray, Black                      |
| 4                 | ハメ込みパネル / Slide panel                       | 1        | アルミ板 / Aluminium A1100P t=1.5                    | シルバーアルマイト / Silver・Anodized                             |
| 5                 | 開閉パネル / Open-closing panel                  | 1        | アルミ板 / Aluminium A1100P t=2.0                    | シルバーアルマイト / Silver・Anodized                             |
| 6                 | 平面ハンドル / Flat handle                        | 1set     | 亜鉛ダイキャスト / Diecast zinc                          | シルバー・塗装 / Silver・Painted                                |
| 7                 | ヒンジ / Hinge                                 | 1set     | 亜鉛ダイキャスト / Diecast zinc                          | シルバー・塗装 / Silver・Painted                                |
| 8                 | 取付ビス(M4 x 15 ナベ)<br>Screw(M4 - 15 Pan head) | 16       | 鉄<br>Steel                                       | 三価クロメート<br>Trivalent chromate                           |

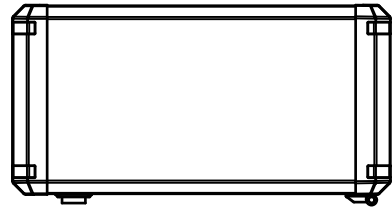


| 色仕様(型番末尾□) / Color Type(End of product number□) |   |
|---|---|
| 記号 / Code                                       | 色仕様(型番末尾□) / Color Type(End of product number□) |
| N   | 鍵無 / Normal type                                |
| K   | 鍵付 / Key lock type                              |

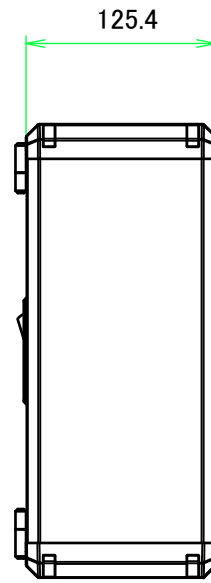
| 記号 / Code | パネル / Panel   | フレーム / Freme  | コーナー / Corner       |
|-----------|---------------|---------------|---------------------|
| G S       | シルバー / Silver | シルバー / Silver | ライトグレー / Light gray |
| B S       | シルバー / Silver | シルバー / Silver | ブラック / Black        |

|   |                 |   |  |
|---|-----------------|---|--|
| <b>TAKACHI</b> 株式会社タカチ電機工業<br>TAKACHI ELECTRONICS ENCLOSURE CO., LTD. |                 | 品名/Title<br>開閉式コントロールボックス<br>OPEN-CLOSING CONTROL BOX | <br>尺度/Scale<br>1 : 4.5 |
| 承認/Approved<br>中根   | 検図/Checked<br>王 | 製図/Created<br>中根                                      |  |
|   |                 | 型番/Product number<br>FCW13-25-30N□ / FCW13-25-30K□    | 1 / 5  |
|   |                 | 作成日/Date<br>2023/08/02                                |  |

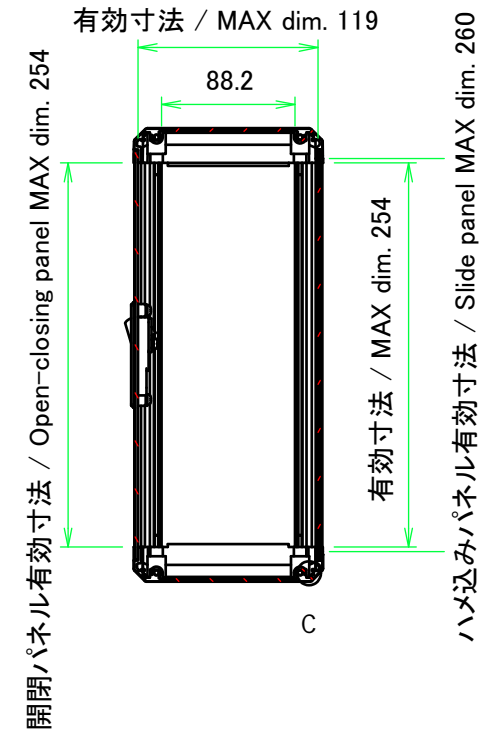
フレーム1側 / Frame1 side



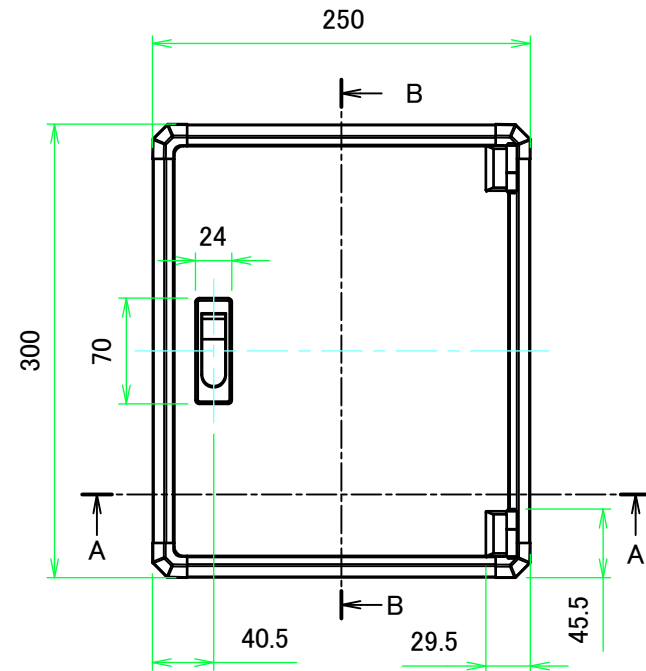
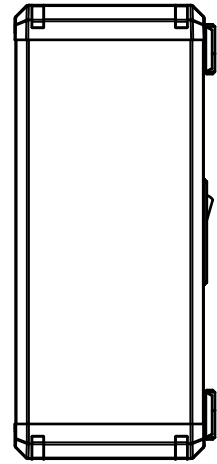
フレーム4側 / Frame4 side



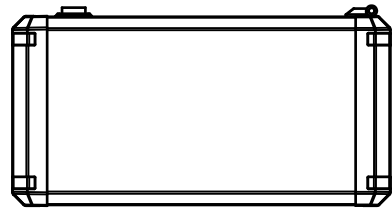
B-B (1:5)



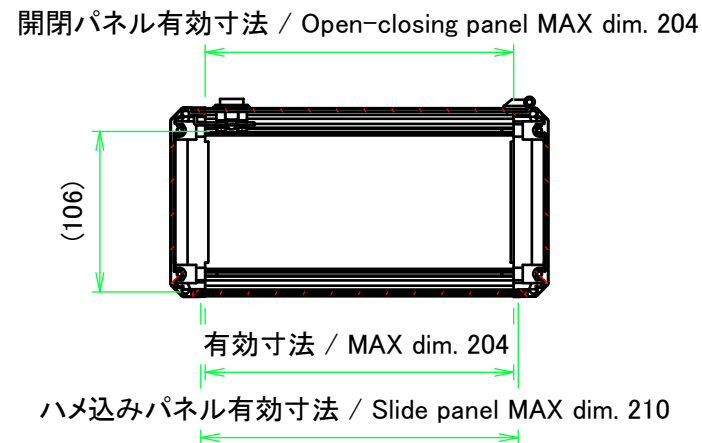
フレーム3側 / Frame3 side



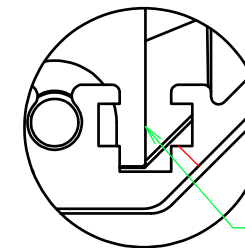
フレーム2側 / Frame2 side



A-A (1:5)



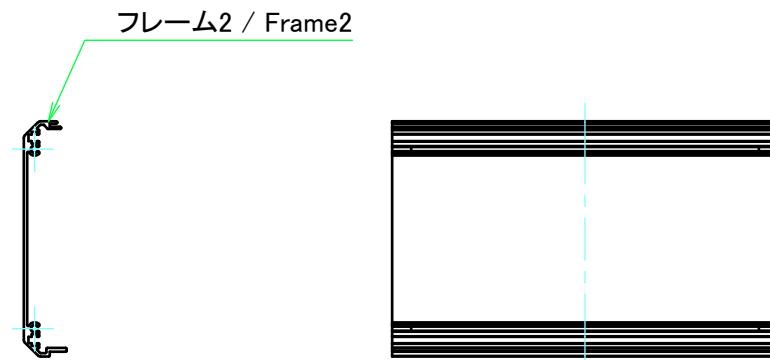
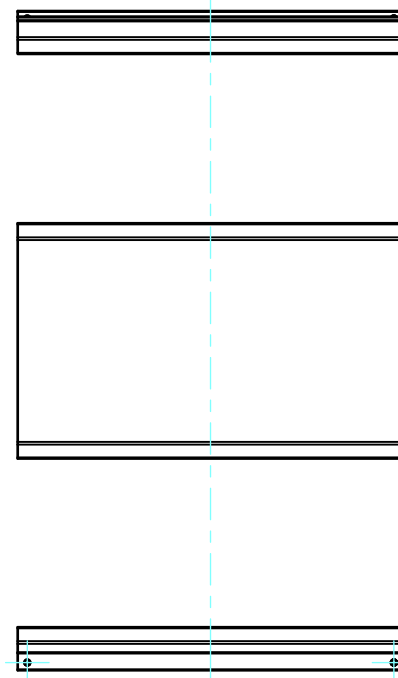
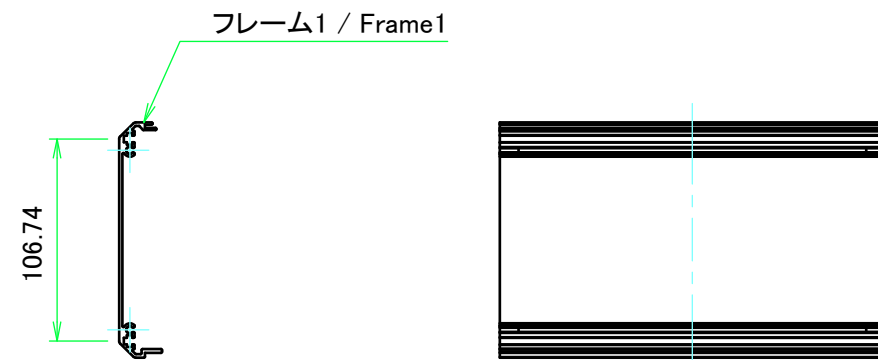
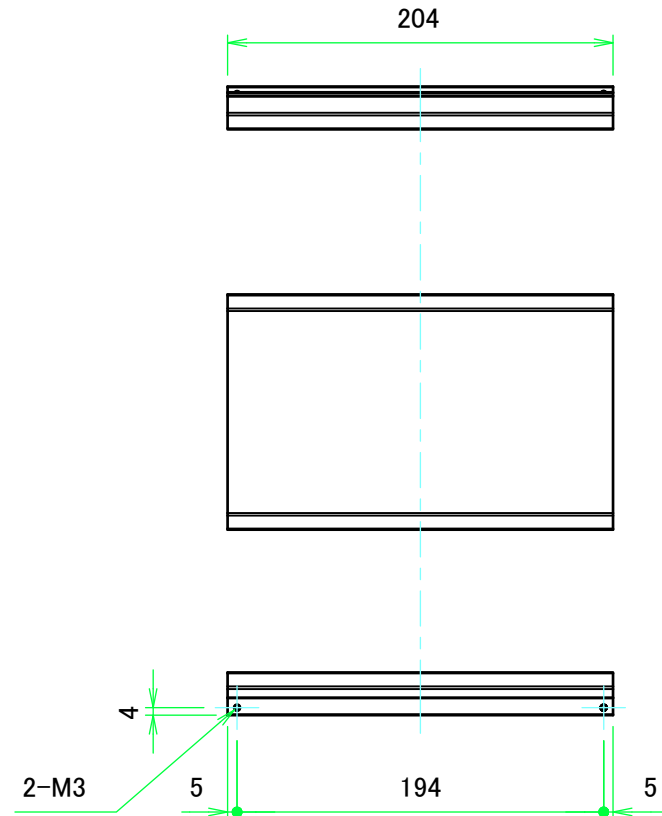
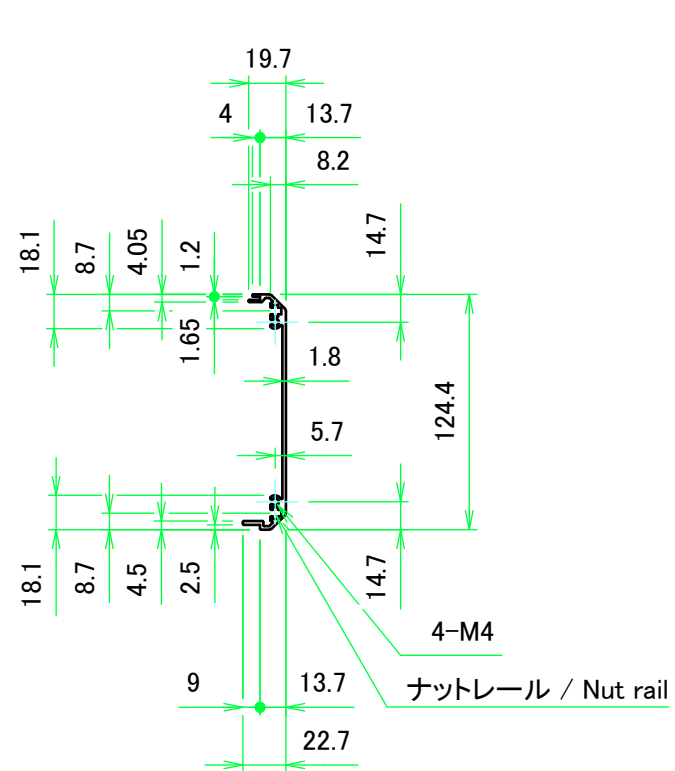
C: フレーム拡大図 / Frame cross-section



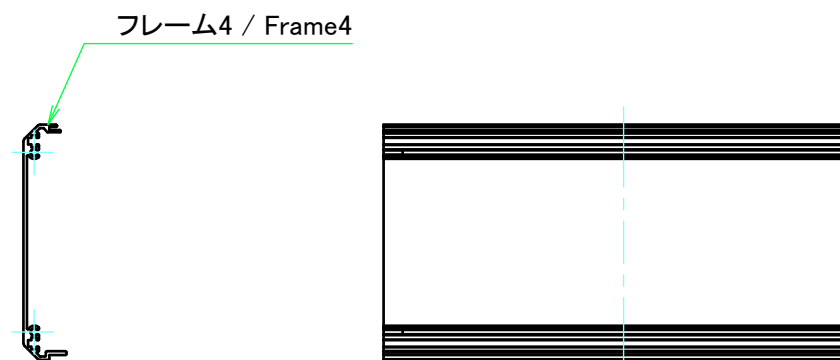
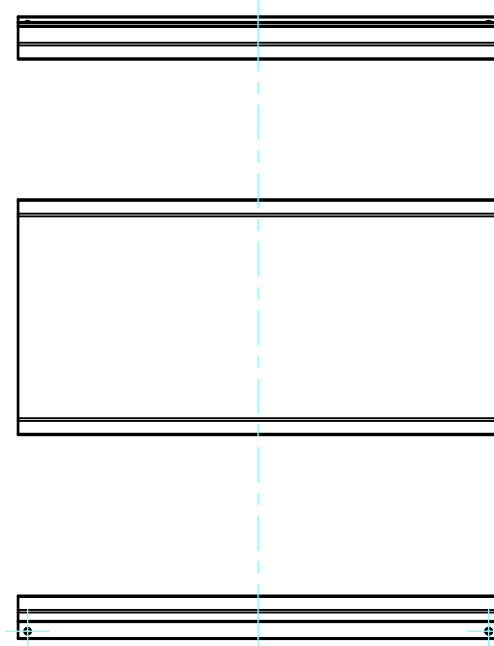
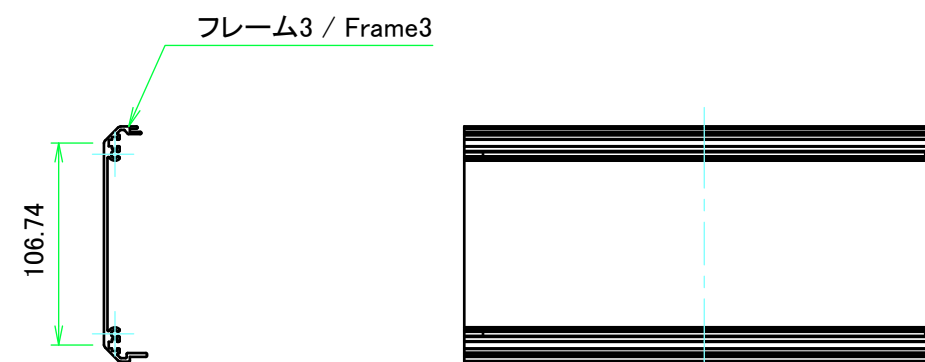
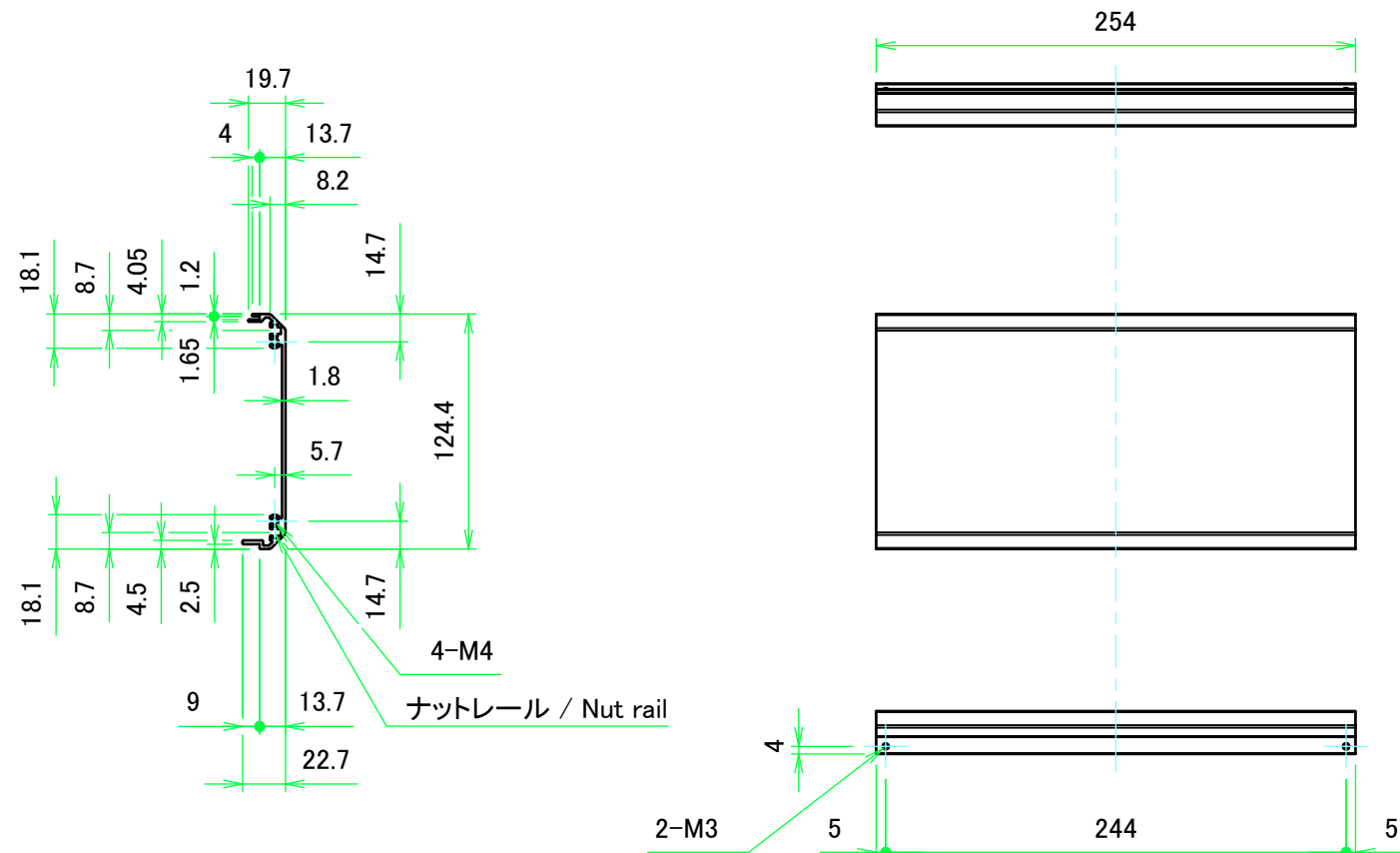
ナットレール / Nut rail

スライドナット用溝  
別売オプション品 スライドナット FZ-3 を入れる事が出来ます。  
Groove for slide nut  
Slide nut FZ-3 (sold separately as optional parts) can be inserted.

|   |            |   |                 |
|---|------------|---|-----------------|
| <b>TAKACHI</b> 株式会社タカチ電機工業<br>TAKACHI ELECTRONICS ENCLOSURE CO., LTD. |            | 品名/Title<br>開閉式コントロールボックス<br>OPEN-CLOSING CONTROL BOX |                 |
| 承認/Approved   | 検図/Checked | 製図/Created  |                 |
|   | 王          | 中根  | 尺度/Scale<br>1:5 |
| 作成日/Date 2017/07/19   |            |   | 2 / 5           |

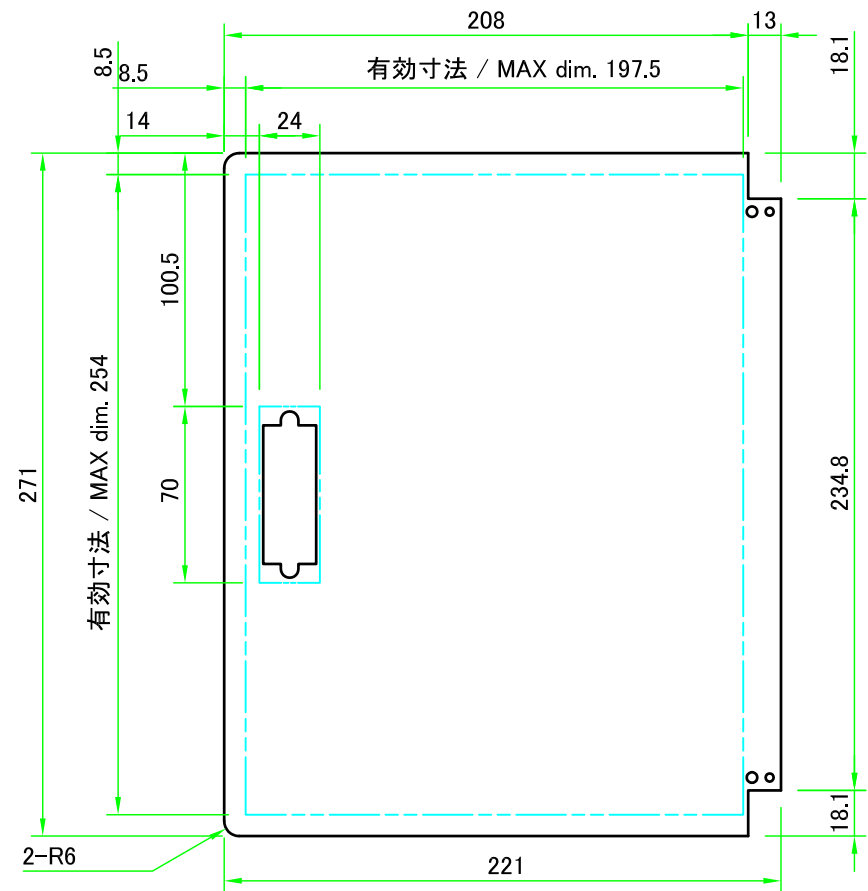


|  |            |                                   |                     |
|--|------------|-----------------------------------|---------------------|
| 株式会社タカチ電機工業<br>TAKACHI ELECTRONICS ENCLOSURE CO., LTD. |            | 品名/Title<br>フレーム1, 2<br>Frame1, 2 | 尺度/Scale<br>1:4     |
| 承認/Approved  | 検図/Checked | 製図/Created                        |                     |
|  | 王          | 中根                                | 作成日/Date 2017/07/19 |
|  |            |                                   | 3 / 5               |



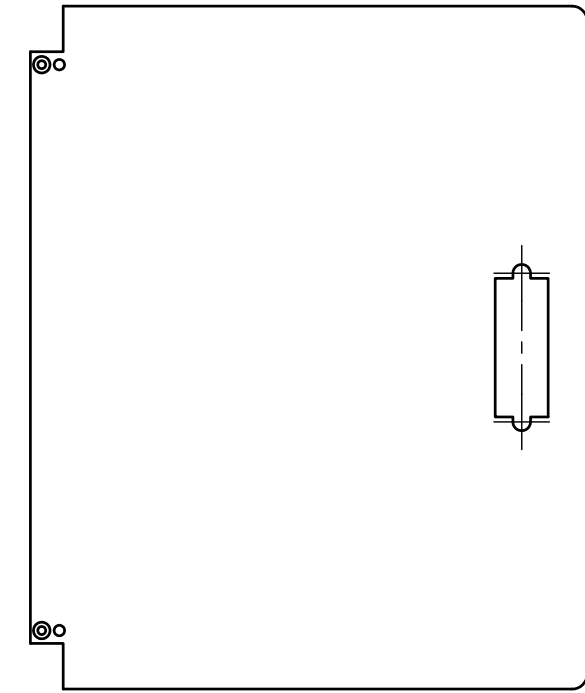
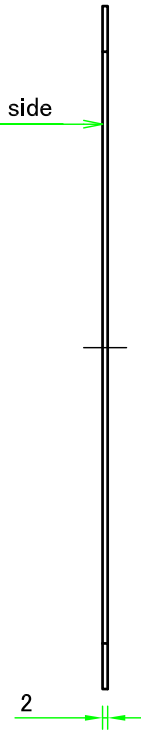
|  |            |                                   |                        |
|--|------------|-----------------------------------|------------------------|
| 株式会社タカチ電機工業<br>TAKACHI ELECTRONICS ENCLOSURE CO., LTD. |            | 品名/Title<br>フレーム3, 4<br>Frame3, 4 | 尺度/Scale<br>1:4        |
| 承認/Approved  | 検図/Checked | 製図/Created                        |                        |
|  | 王          | 中根                                | 作成日/Date<br>2017/07/19 |
|  |            |                                   | 4 / 5                  |

開閉パネル / Open-closing panel



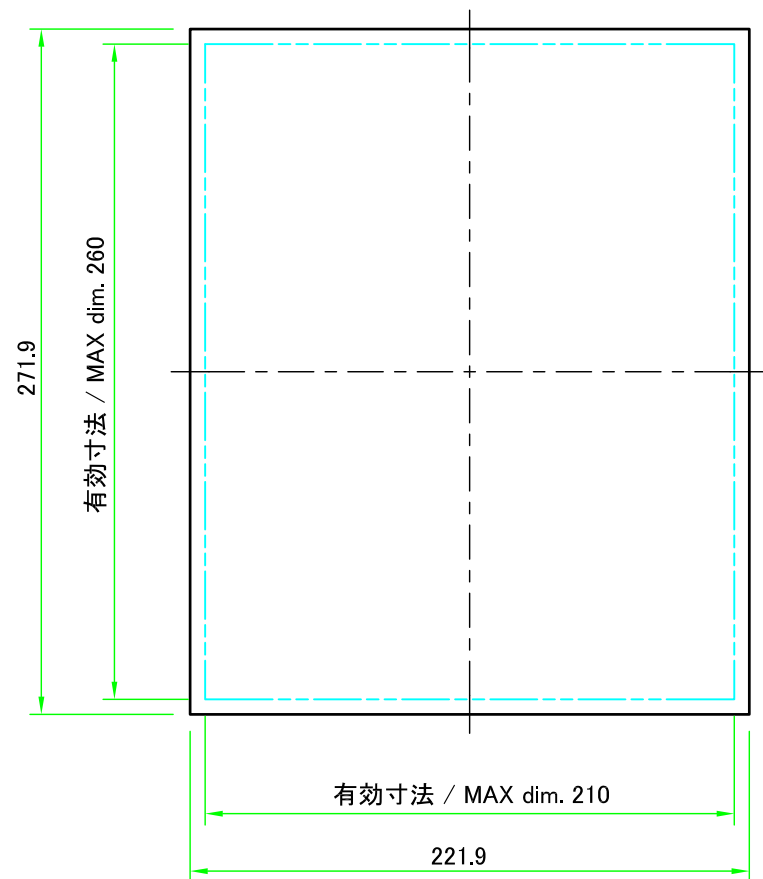
保護シート側  
Surface protective film side

パネル表面/Panel Frontside



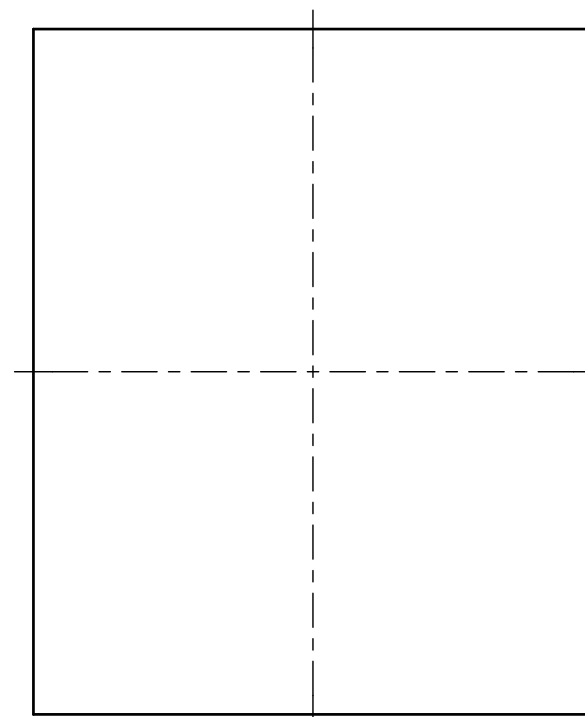
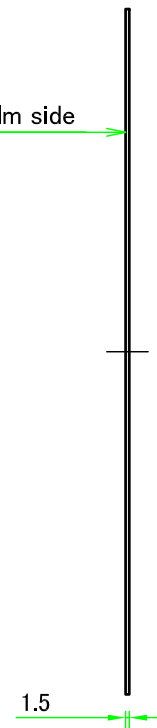
パネル裏面/Panel Backside

ハメ込みパネル / Slide panel



保護シート側  
Surface protective film side

パネル表面/Panel Frontside



パネル裏面/Panel Backside

|  |                 |                  |                                  |                 |
|--|-----------------|------------------|----------------------------------|-----------------|
| 株式会社タカチ電機工業<br>TAKACHI ELECTRONICS ENCLOSURE CO., LTD. |                 |                  | 品名/Title<br>パネル<br>Panel         | 尺度/Scale<br>1:3 |
| 承認/Approved<br>中根                                      | 検図/Checked<br>王 | 製図/Created<br>中根 | 型番/Product number<br>W250 - D300 |                 |
|  |                 |                  | 作成日/Date 2020/06/30              | 5 / 5           |