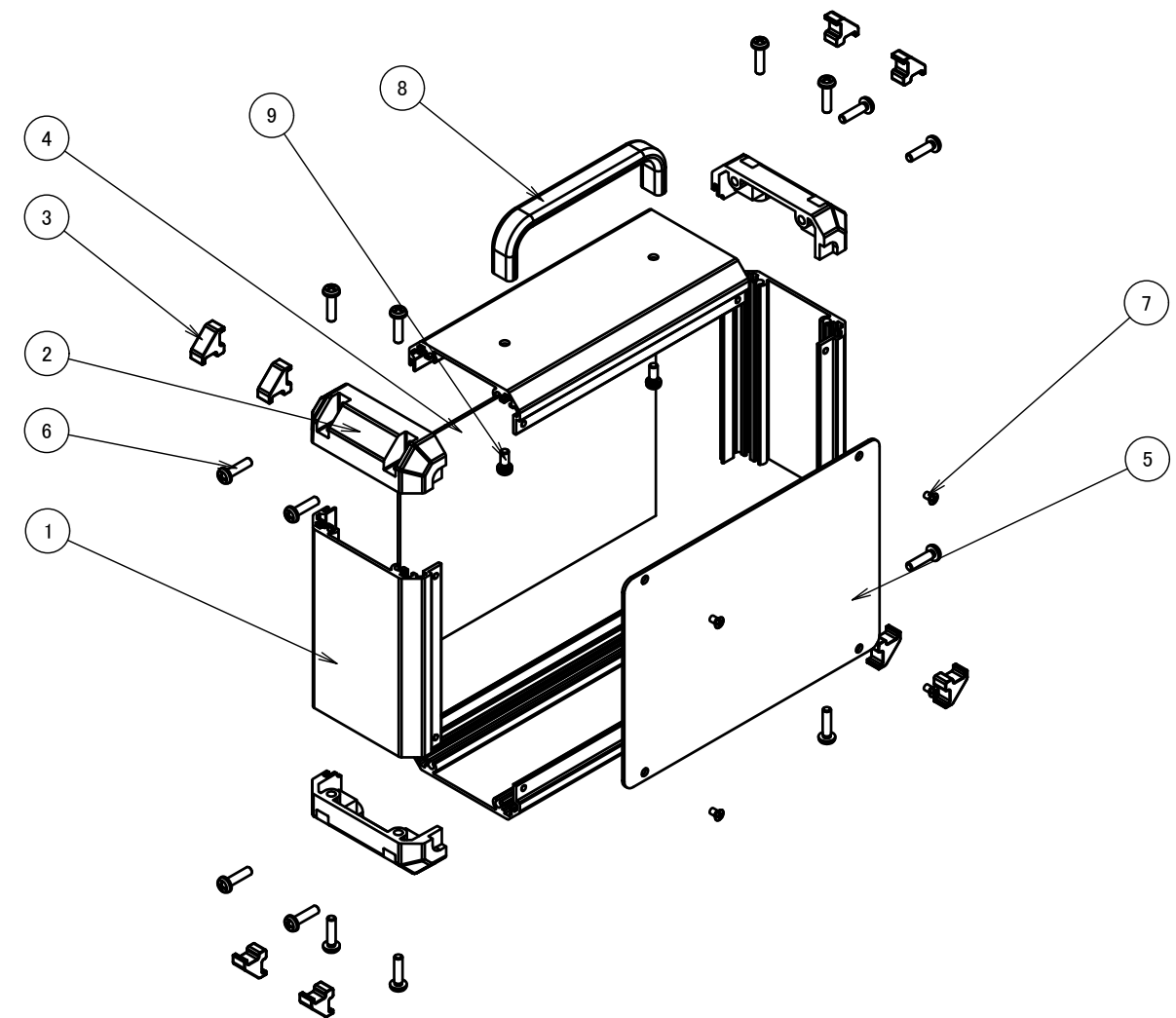


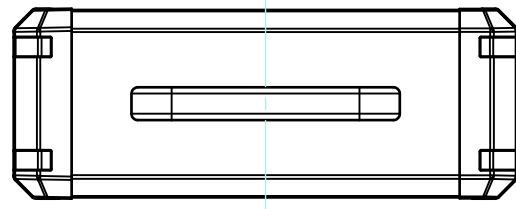
構成内容 / Components				
No.	名称 / Part name	数量 / Pcs	材質 / Material	色・表面処理 / Color・Finish
1	フレーム Frame	4	アルミ押出材 A6063S-T5 Extruded aluminium A6063S-T5	シルバー、ブラック・アルマイト & クリア塗装 Silver, black・Anodized & clear coated
2	コーナーブロック Corner block	4	ABS樹脂 UL94HB ABS UL94HB	ライトグレー、ブラック Light gray, Black
3	コーナーキャップ / Blind plug	8	エラストマ / TPE	ライトグレー、ブラック Light gray, Black
4	ハメ込みパネル / Slide panel	1	アルミ板 / Aluminium A1100P t=1.5 アルミ板 / Aluminium A1100P t=1.5	シルバーアルマイト / Silver・Anodized ブラック・塗装 / Black・Painted
5	ねじ止めパネル / Screwed panel	1	アルミ板 / Aluminium A1100P t=1.5 アルミ板 / Aluminium A1100P t=1.5	シルバーアルマイト / Silver・Anodized ブラック・塗装 / Black・Painted
6	取付ビス (M4 x 15 ナベ) Screw (M4 - 15 Pan head)	16	鉄 Steel	三価クロメート Trivalent chromate
7	パネル取付ビス(十字穴台形ビスM3 x 5) Screw(Original trapezoid head M3 - 5)	4	鉄 Steel	ニッケルメッキ, 三価黒クロメート Nickel plated, Black trivalent chromate
8	ハンドル / Carrying handle	1	アルミ押出材 A6063S-T5 Extruded aluminium A6063S-T5	化学梨地ブラックアルマイト, 化学梨地シルバーアルマイト Silver, Black・Anodized
9	取付ビス (M4 x 10 ナベSW付) Screw (M4 - 10 Pan head with spring washer)	2	鉄 Steel	三価クロメート trivalent chromate



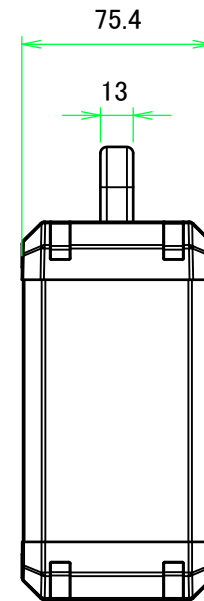
色仕様(型番末尾□) / Color Type(End of product number□)				
記号 / Code	パネル / Panel	フレーム / Freme	コーナー / Corner	ハンドル / Carrying handle
GS	シルバー / Silver	シルバー / Silver	ライトグレー / Light gray	シルバー / Silver
BB	ブラック / Black	ブラック / Black	ブラック / Black	ブラック / Black

株式会社タカチ電機工業 TAKACHI ELECTRONICS ENCLOSURE CO., LTD.			品名/Title ハンドル付コントロールボックス CONTROL BOX with CARRYING HANDLE	尺度/Scale 1 / 5
承認/Approved 中根	検図/Checked 王	製図/Created 中根	型番/Product number FCH8-20-15□ 作成日/Date 2023/09/07	

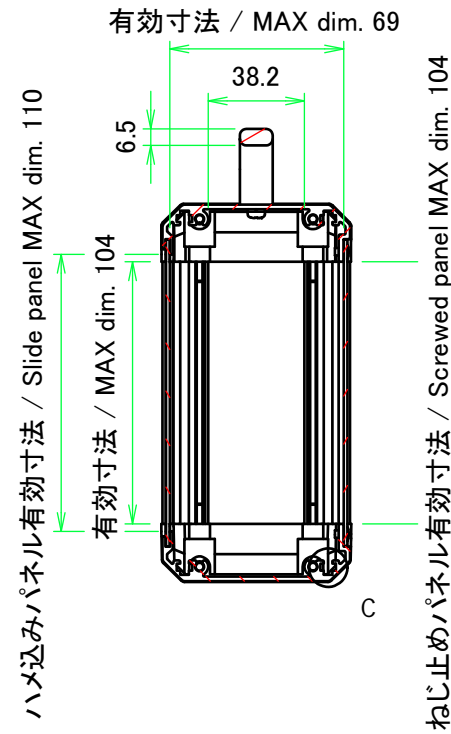
フレーム1側 / Frame1 side



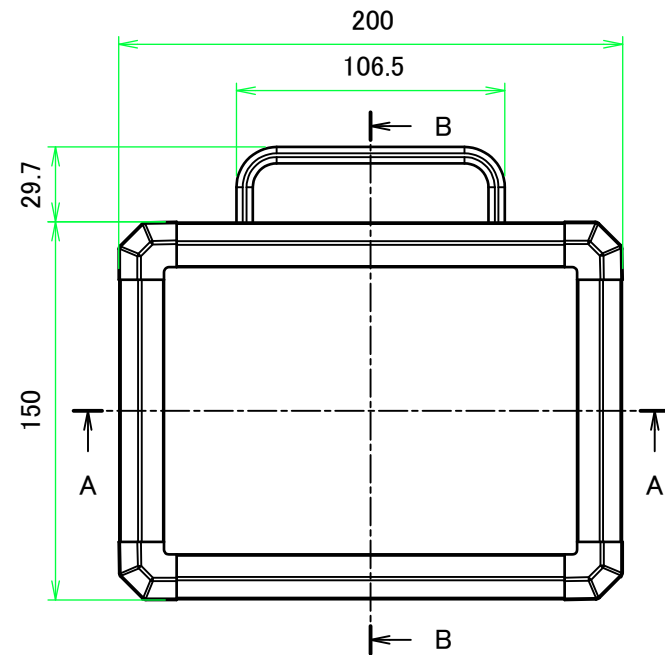
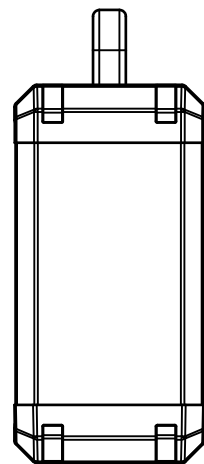
フレーム4側 / Frame4 side



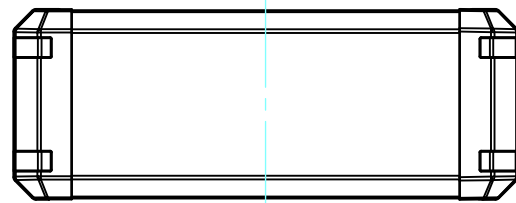
B-B (1:3)



フレーム3側 / Frame3 side

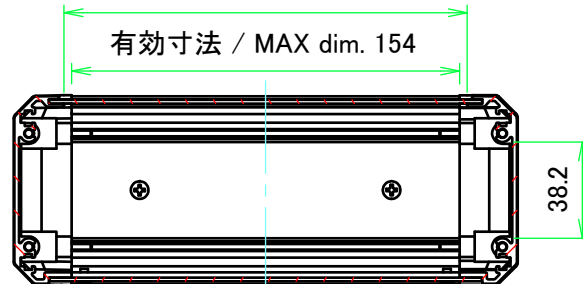


フレーム2側 / Frame2 side



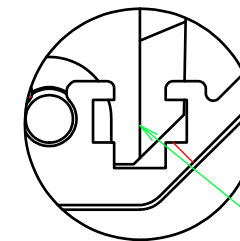
A-A (1:3)

ハメ込みパネル有効寸法 / Slide panel MAX dim. 160



ねじ止めパネル有効寸法 / Screwed panel MAX dim. 154

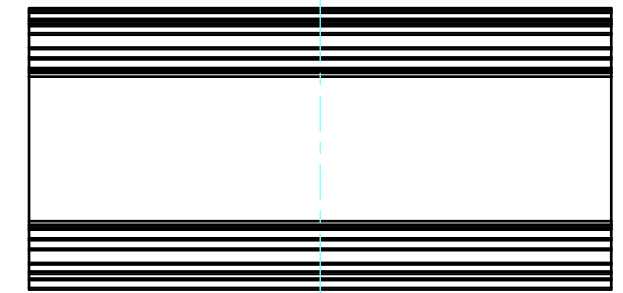
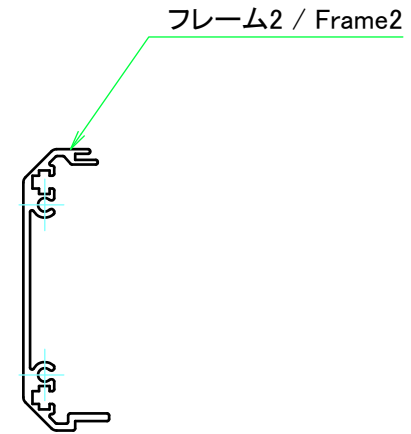
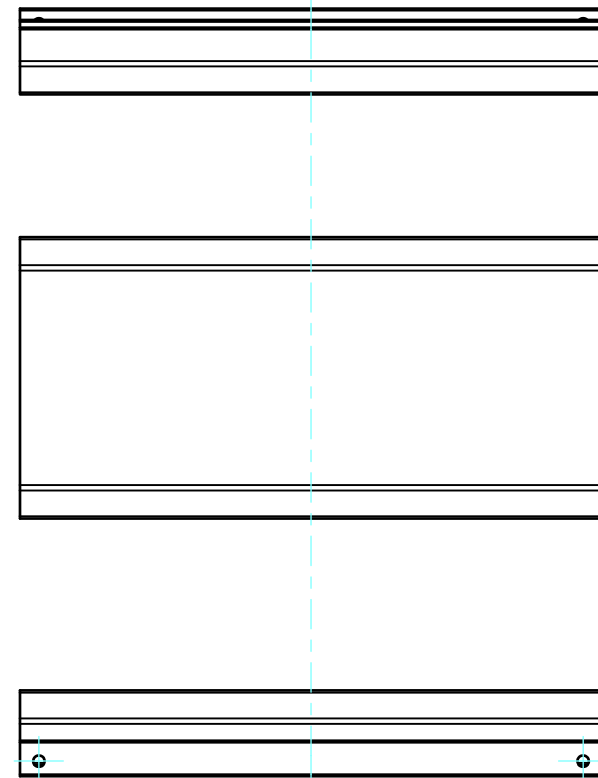
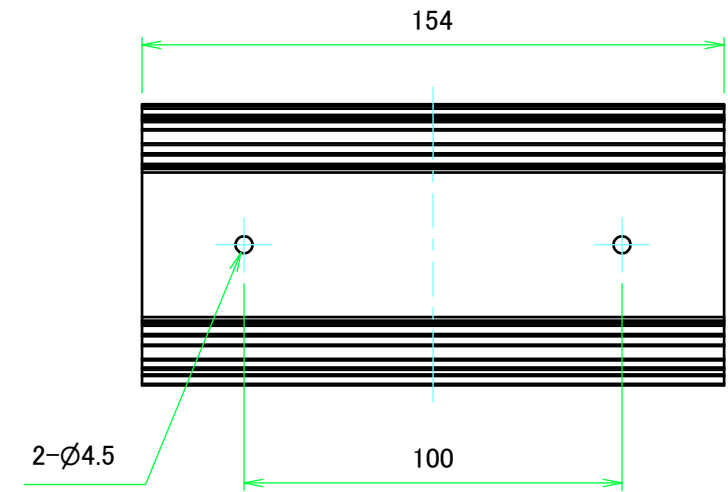
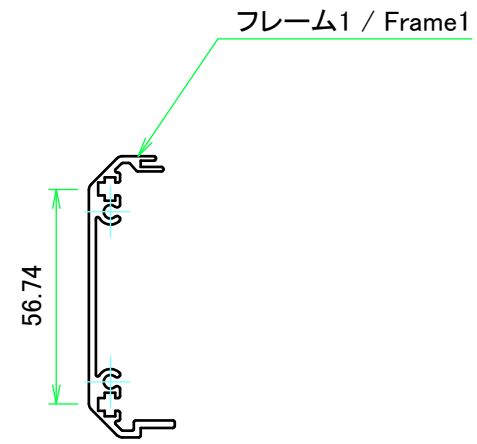
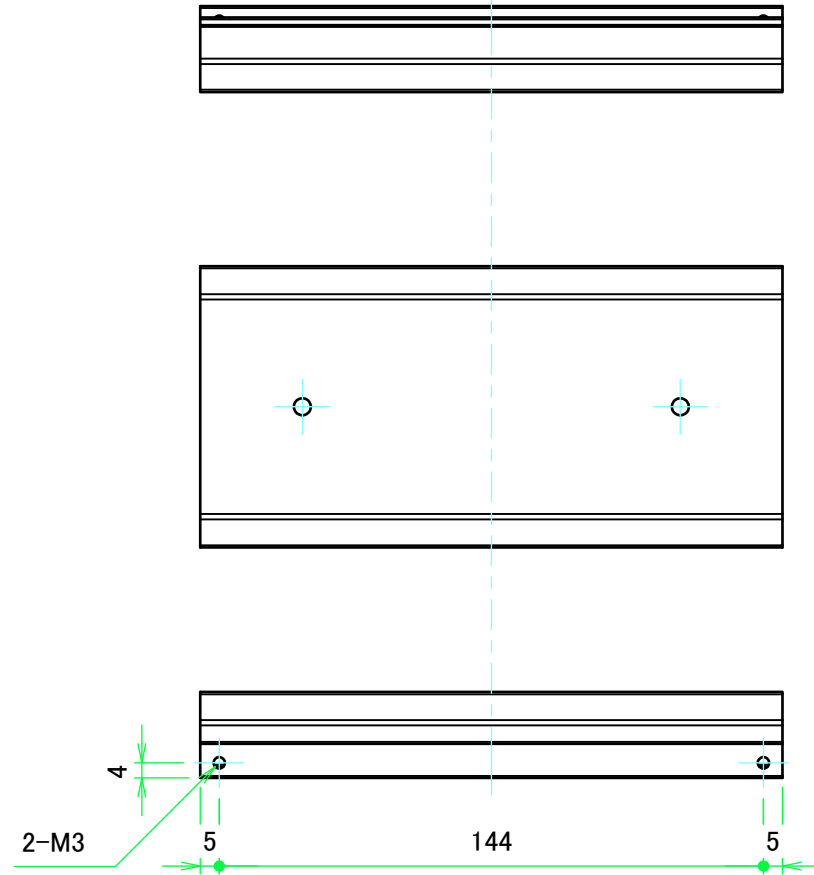
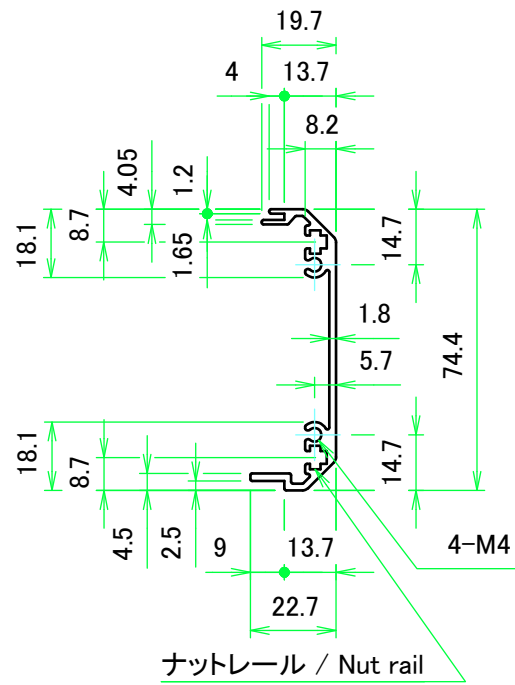
C: フレーム拡大図 / Frame cross-section



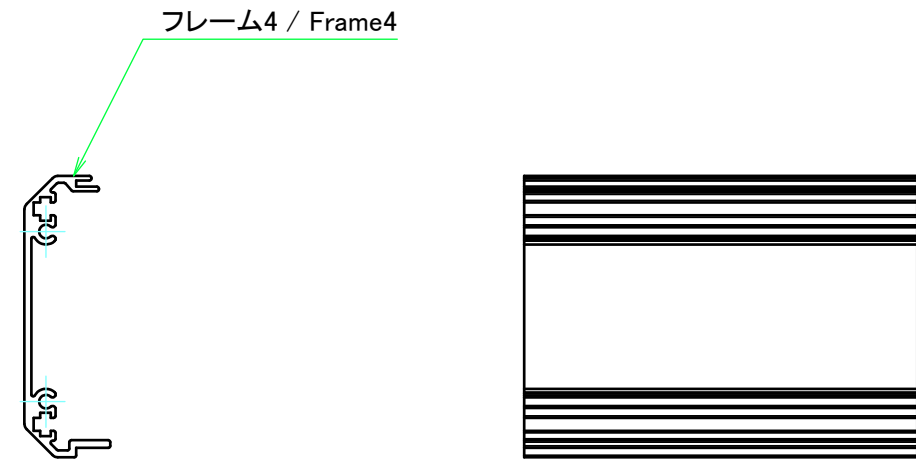
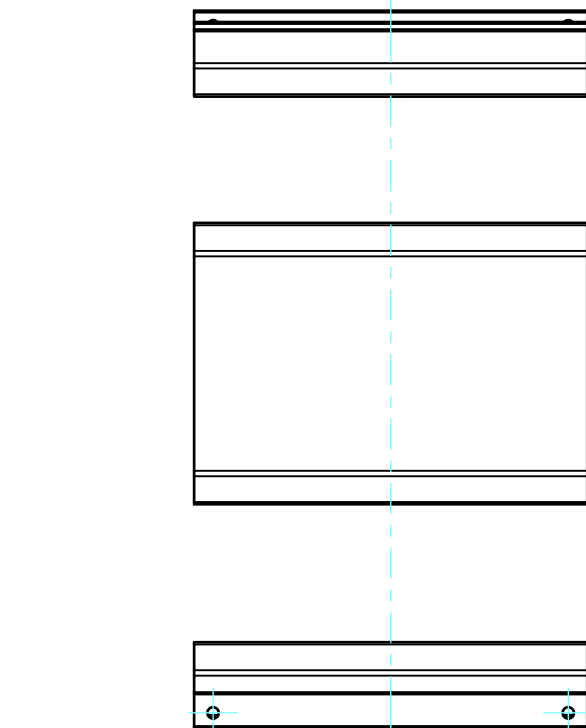
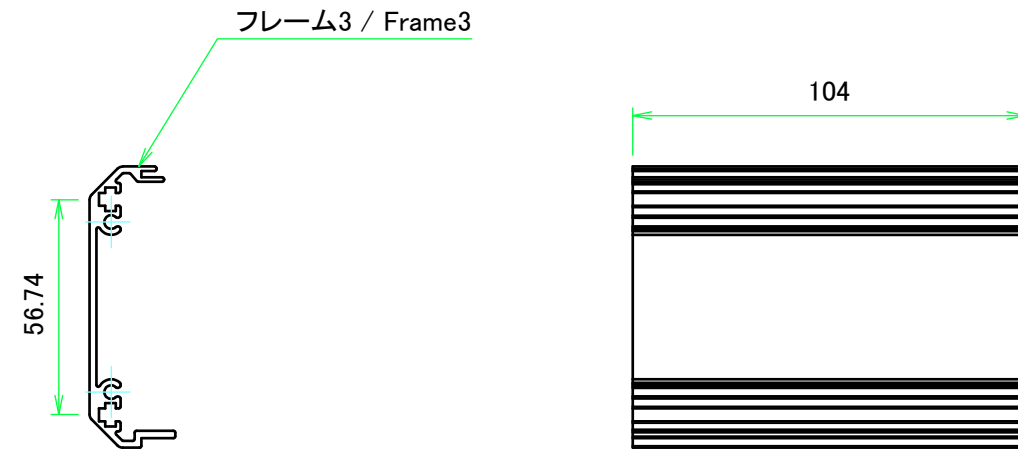
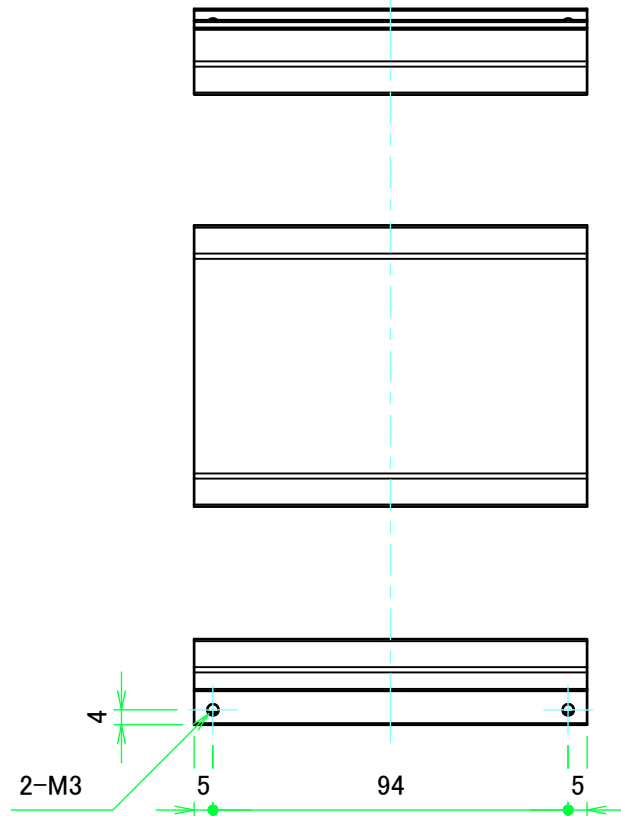
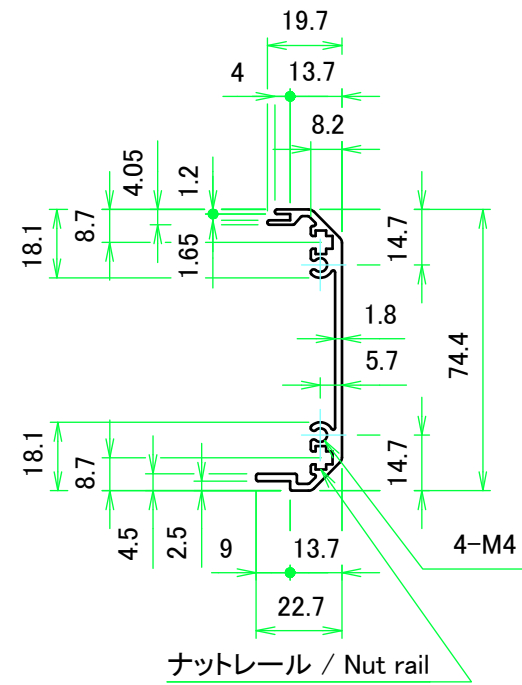
ナットレール / Nut rail

スライドナット用溝
別売オプション品 スライドナット FZ-3 を入れる事が出来ます。
Groove for slide nut
Slide nut FZ-3 (sold separately as optional parts) can be inserted.

株式会社タカチ電機工業 TAKACHI ELECTRONICS ENCLOSURE CO., LTD.		品名/Title ハンドル付コントロールボックス CONTROL BOX with CARRYING HANDLE	尺度/Scale 1:3
承認/Approved	検図/Checked	製図/Created	
	王	中根	作成日/Date 2017/04/10
			2 / 5

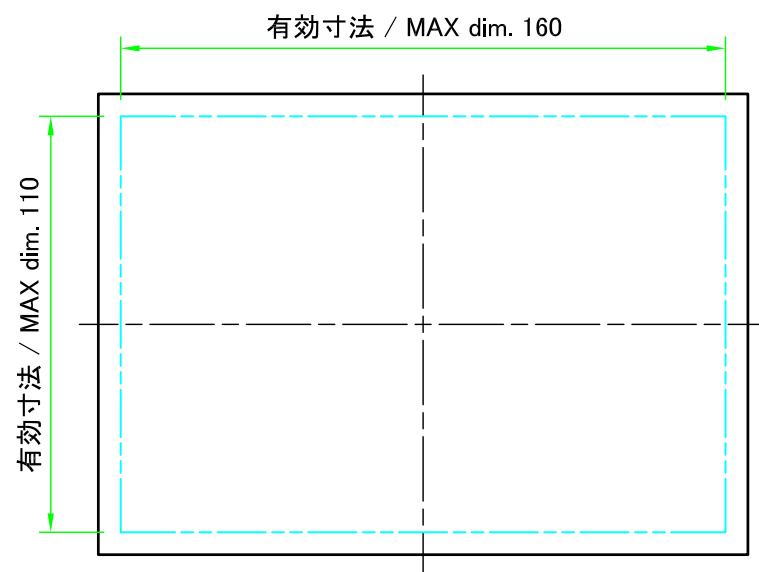


TAKACHI 株式会社タカチ電機工業 TAKACHI ELECTRONICS ENCLOSURE CO., LTD.		品名/Title フレーム1, 2 Frame1, 2	
承認/Approved	検図/Checked	製図/Created	
	王	中根	型番/Product number H75.4 - W200
作成日/Date 2017/04/10			3 / 5

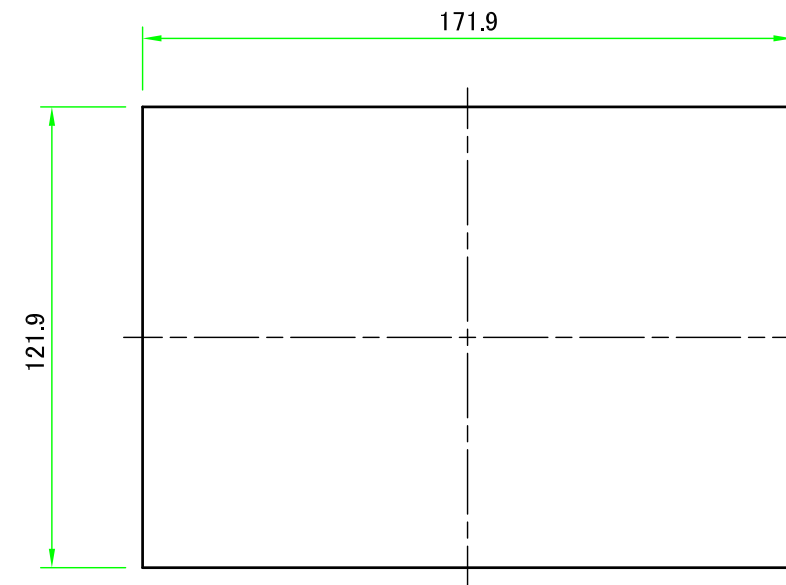
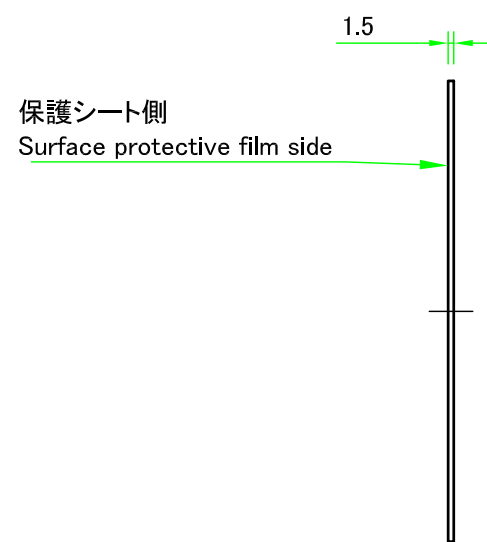


株式会社タカチ電機工業 TAKACHI ELECTRONICS ENCLOSURE CO., LTD.		品名/Title フレーム3, 4 Frame3, 4	尺度/Scale 1:2
承認/Approved	検図/Checked	製図/Created	
	王	中根	作成日/Date 2017/04/10
			4 / 5

ハメ込みパネル / slide panel

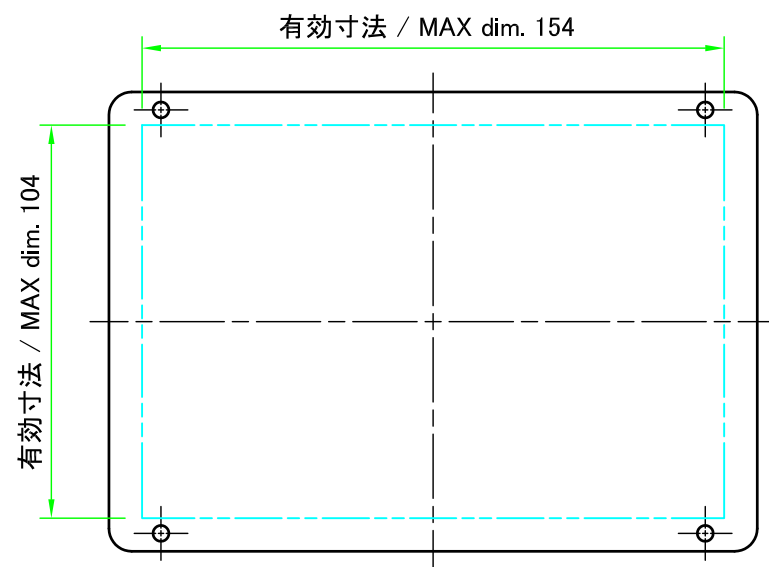


パネル表面/Panel Frontside

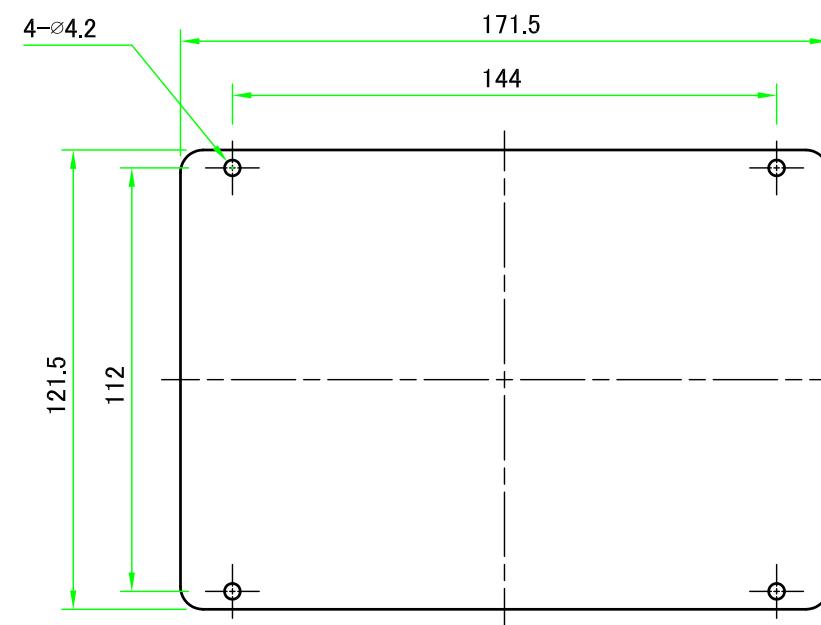
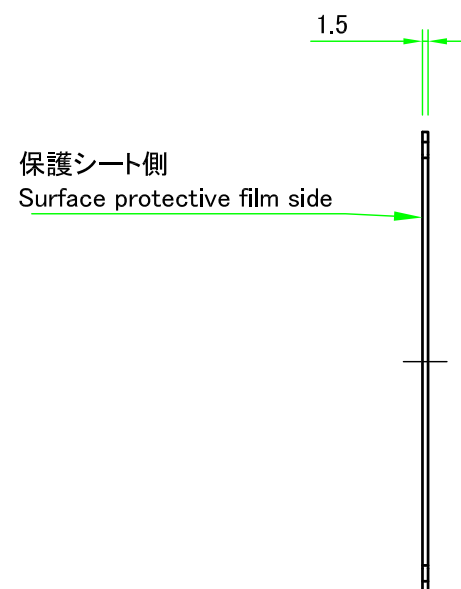


パネル裏面/Panel Backside

ねじ止めパネル / Screwed panel



パネル表面/Panel Frontside



パネル裏面/Panel Backside

株式会社タカチ電機工業 TAKACHI ELECTRONICS ENCLOSURE CO., LTD.			品名/Title パネル Panel	尺度/Scale 1:2
承認/Approved	検図/Checked	製図/Created	型番/Product number W200 - D150	
中根	王	中根	作成日/Date 2020/07/07	5 / 5