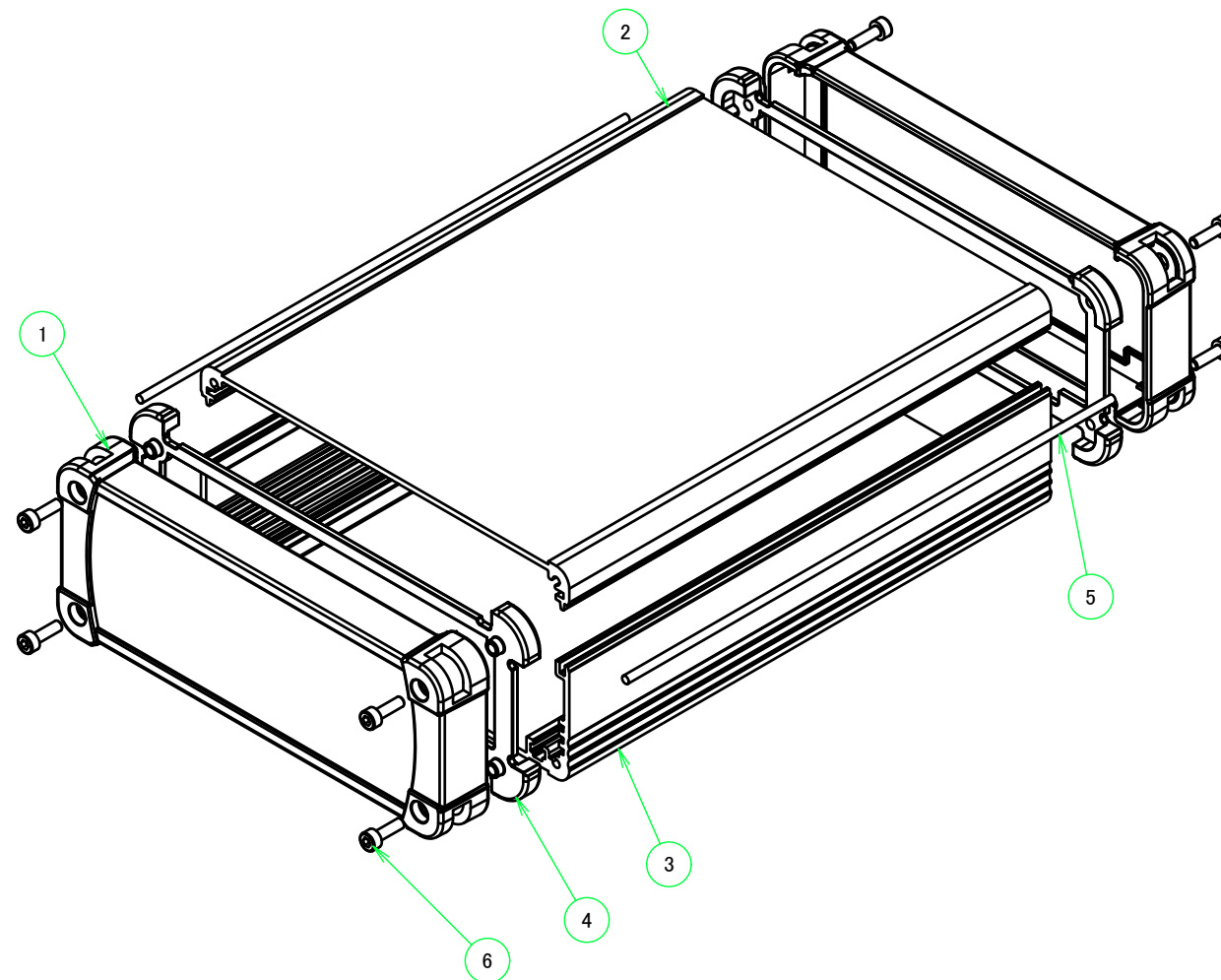
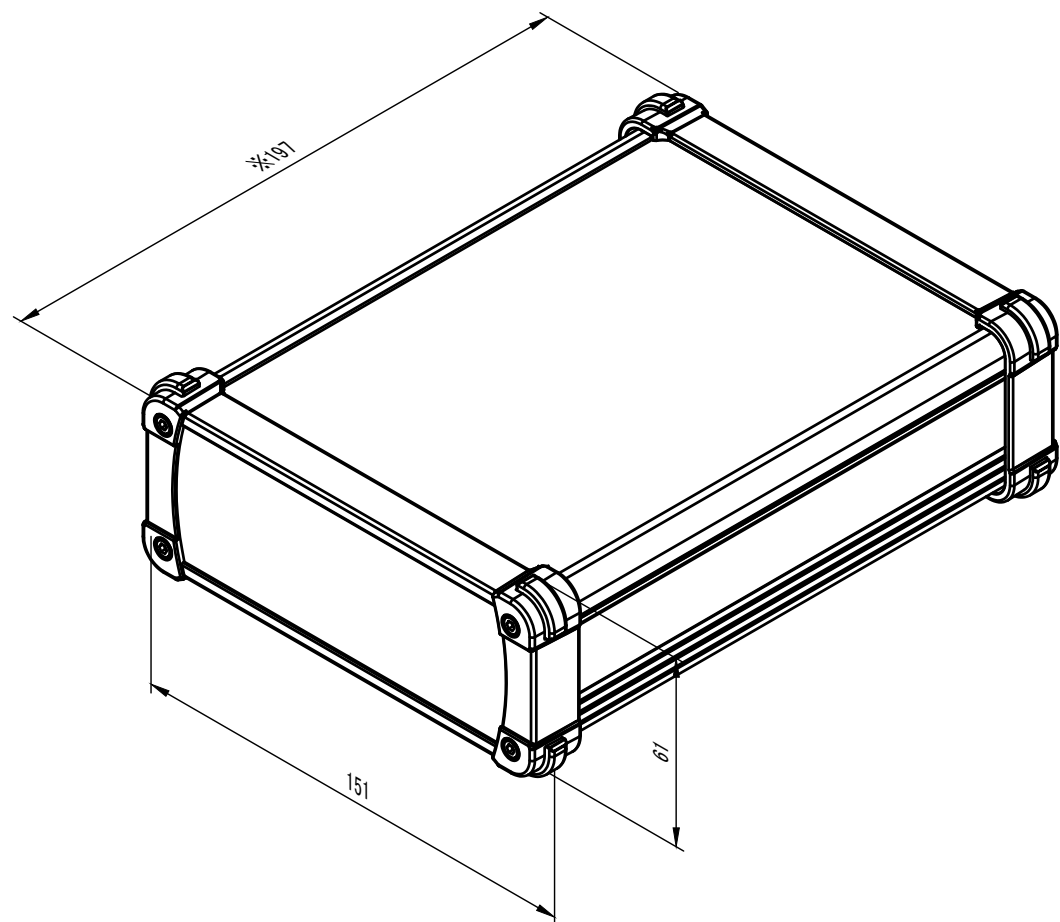


| ■テクニカルデータ / Technical Data■    |                |
|--------------------------------|----------------|
| 保護等級 / Protection class        | IP65           |
| 使用温度範囲 / Operating temperature | -10°C~+60°C    |
| 締付トルク / Recommended torque     | 0.3N・m~0.35N・m |

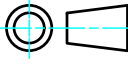
| 構成内容 / Components |  |          |  |   |
|-------------------|--|----------|--|---|
| No.               | 名称 / Part name                             | 数量 / Pcs | 材質 / Material  | 色・表面処理 / Color・Finish   |
| 1                 | パネル / Panel                                | 2        | PC + ABS樹脂 (UL94V-0 主成分)<br>PC + ABS Flame-resistant | 塗装無 : ブラック , グレー / Black , Gray ・ Unpainted<br>塗装付 : ネイビー / Navy ・ painted  |
| 2                 | 上カバー / Top cover                           | 1        | アルミ押出材<br>Extruded aluminium A6063S-T5               | シルバー , ブラック ・ アルマイト & クリア塗装<br>Silver , Black ・ anodized with clear coating |
| 3                 | 下カバー / Bottom cover                        | 1        | アルミ押出材<br>Extruded aluminium A6063S-T5               | シルバー , ブラック ・ アルマイト & クリア塗装<br>Silver , Black ・ anodized with clear coating |
| 4                 | コーナーガード付ガスケット / Panel gasket               | 2        | シリコンゴム / Silicone                                    | ダークグレー ・ ブラック ・ チャコールグレー / Dark gray ・ Black ・ Charcoal gray                |
| 5                 | カバー用ガスケット / Cover gasket                   | 2        | シリコンスポンジ / Silicone sponge                           | ホワイトグレー / White gray  |
| 6                 | 取付ビス(六角穴付M3×10)<br>Screw (Hexagonal M3-10) | 8        | ステンレス<br>Stainless steel                             | 無処理<br>Unfinished   |



※取付ビスの締付けの強弱によりガスケットが伸縮するためD寸法(全長)は多少変化します。  
 ※Be aware that the entire enclosure length will be slightly shorter even if fastening screws under the recommended torque.  
 ※フレームには上下の方向性がありますので、上下カバーの形状に合わせて組立をして下さい。又、追加工時はご注意下さい。  
 ※Mind that the end-panels and the gaskets have the up-down direction, and please assemble properly to meet the both extrusion bodies touch the gasket correctly. Please be aware that it would not be protected from water/dust if assembling wrong.

本図面および付帯する部品図の著作権は株式会社タカチ電機工業に帰属します。 / Copyright (C) TAKACHI ELECTRONICS ENCLOSURE CO., LTD. All Rights Reserved.

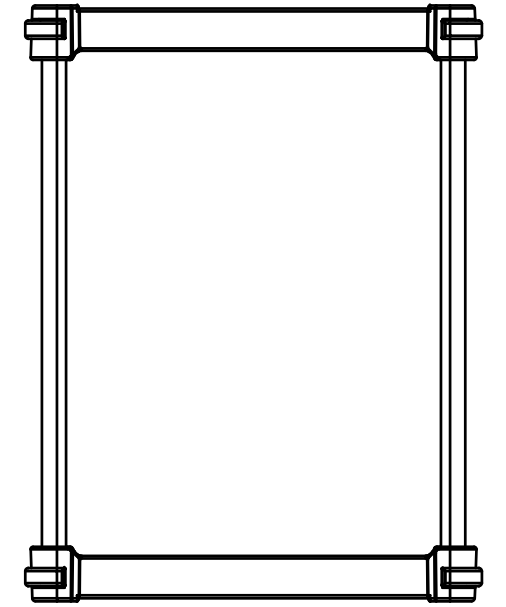
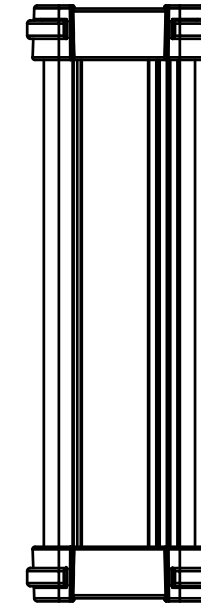
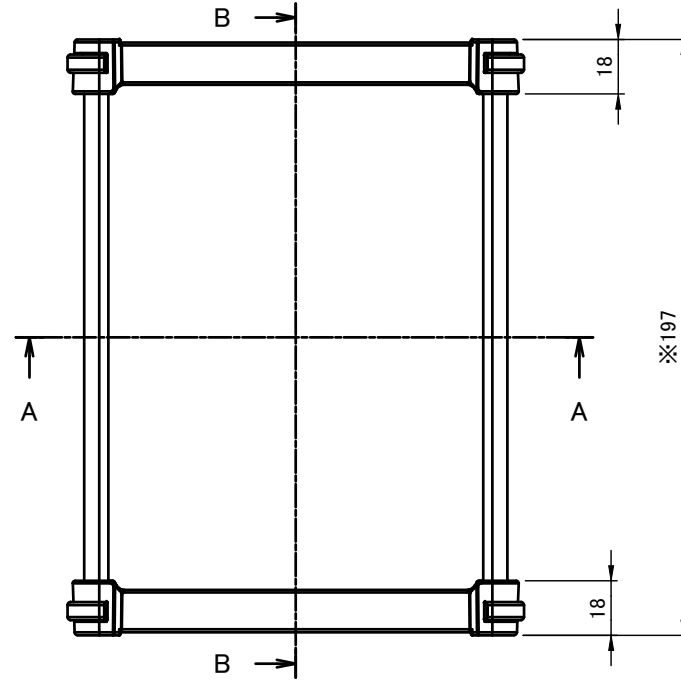
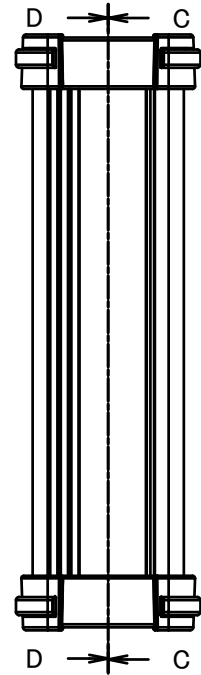
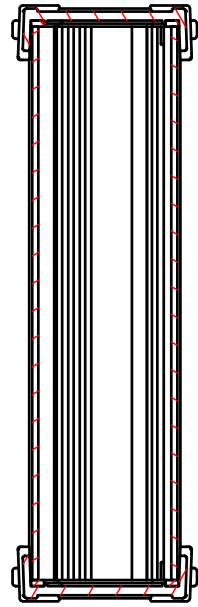
| 色仕様(型番末尾□□) / Color type (End of product number□□) |               |                       |   |
|--|---------------|-----------------------|---|
| 記号 / Code  | 上下カバー / Cover | フレーム / Exterior frame | コーナーガード / Corner guard                        |
| SB   | シルバー / Silver | ブラック / Black          | ブラック / Black or チャコールグレー / Charcoal gray      |
| SG   | シルバー / Silver | グレー / Gray            | ダークグレー / Darkgray or チャコールグレー / Charcoal gray |
| SN   | シルバー / Silver | ネイビー / Navy           | ダークグレー / Darkgray or チャコールグレー / Charcoal gray |
| BB   | ブラック / Black  | ブラック / Black          | ブラック / Black or チャコールグレー / Charcoal gray      |
| BG   | ブラック / Black  | グレー / Gray            | ブラック / Black or チャコールグレー / Charcoal gray      |
| BN   | ブラック / Black  | ネイビー / Navy           | ブラック / Black or チャコールグレー / Charcoal gray      |

|   |                  |                  |  |  |
|---|------------------|------------------|--|--|
| <b>TAKACHI</b> 株式会社タカチ電機工業<br>TAKACHI ELECTRONICS ENCLOSURE CO., LTD. |                  |                  | 品名/Title<br>IP65コーナーガード付 防水アルミケース<br>IP65 ALUMINIUM CASE with CORNER GUARD | <br>尺度/Scale<br>1:2 |
| 承認/Approved<br>中根   | 検図/Checked<br>岡本 | 製図/Created<br>大江 | 型番/Product number<br>EXW15-6-20□□  |  |
|   |                  |                  | 作成日/Date<br>2023/10/30   | 1 / 5  |

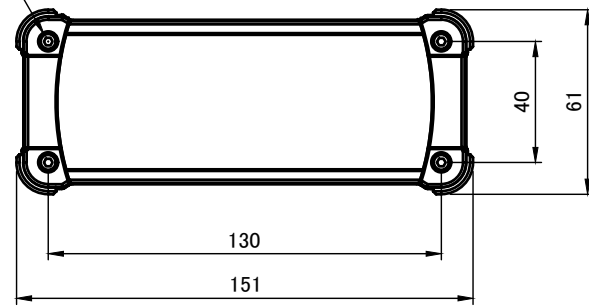


※取付ビスの締付けの強弱によりガスケットが伸縮するためD寸法(全長)は多少変化します。  
 ※Be aware that the entire enclosure length will be slightly shorter even if fastening screws under the recommended torque.

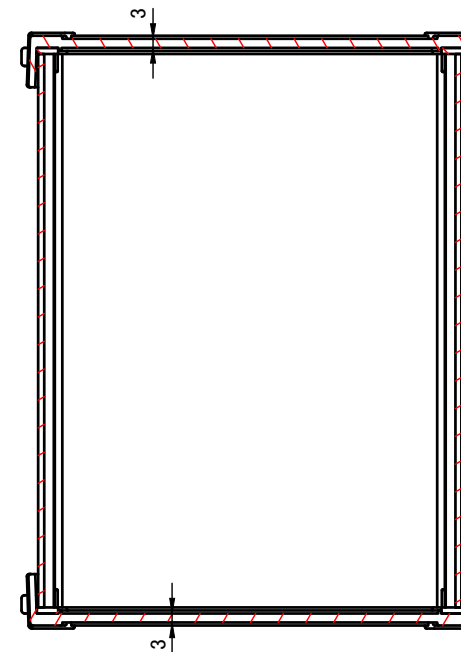
B-B (1:2.5)



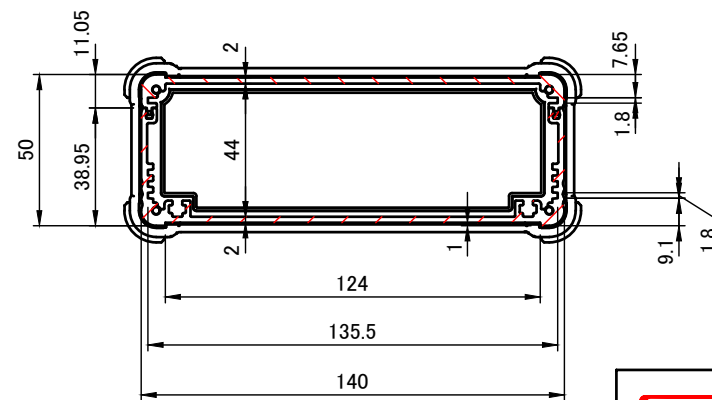
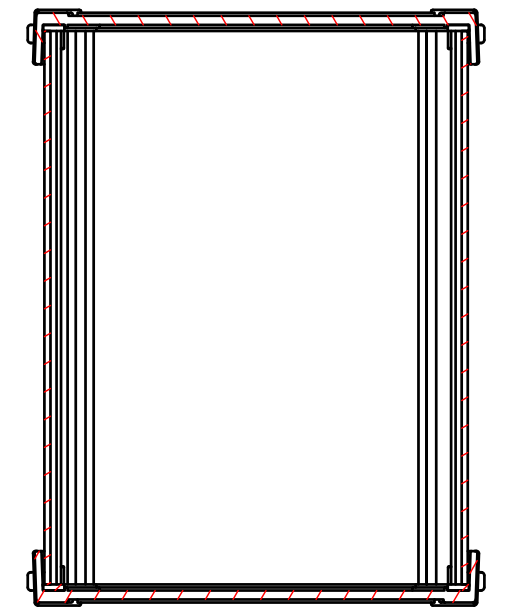
4-M3 六角穴付ボルト  
 4-M3 Countersunk hole



D-D (1:2.5)

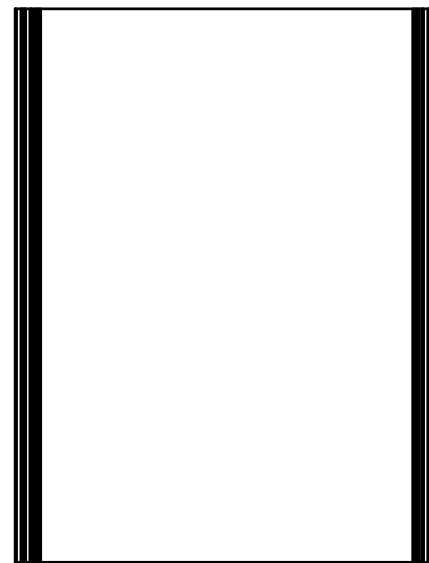
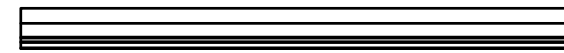
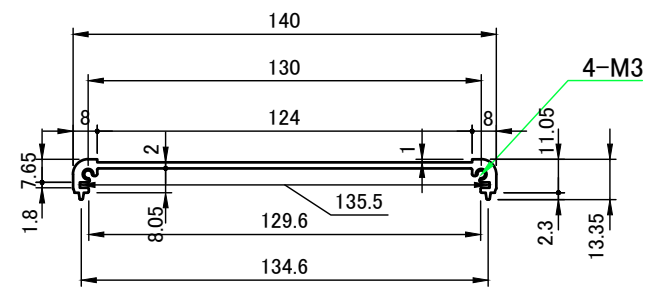
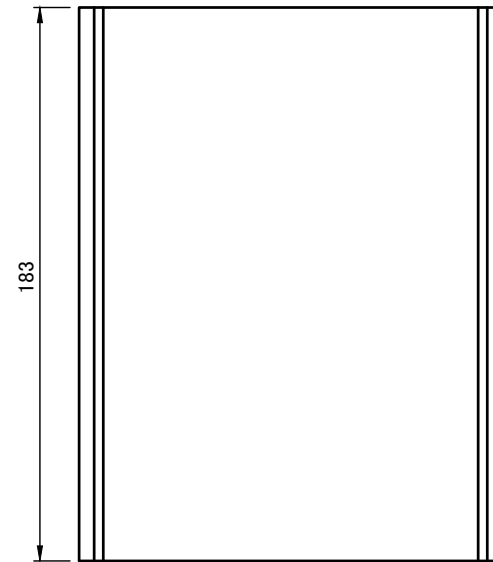
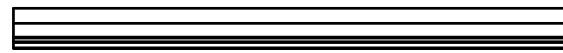


C-C (1:2.5)

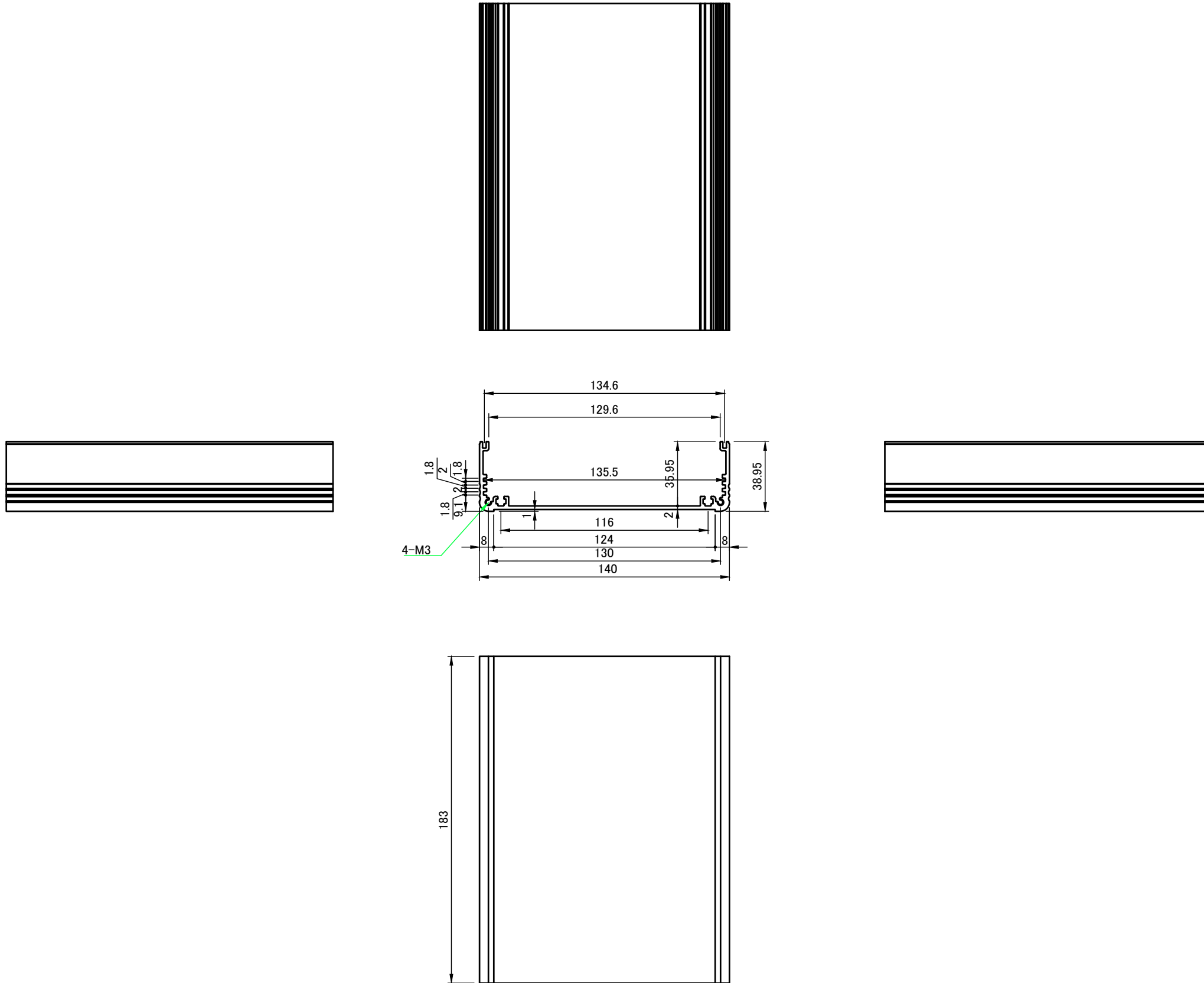


A-A (1:2.5)

|   |            |            |   |                   |
|---|------------|------------|---|-------------------|
| <b>TAKACHI</b> 株式会社タカチ電機工業<br>TAKACHI ELECTRONICS ENCLOSURE CO., LTD. |            |            | 品名/Title<br>IP65コーナガード付 防水アルミケース<br>IP65 ALUMINIUM CASE with CORNER GUARD | 尺度/Scale<br>1:2.5 |
| 承認/Approved   | 検図/Checked | 製図/Created | 型番/Product number<br>EXW15-6-20□□   |                   |
| 中根  | 岡本         | 大江         | 作成日/Date<br>2023/06/30  | 2 / 5             |

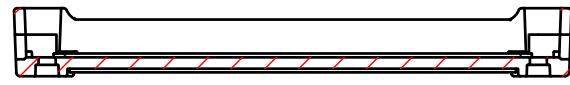


|   |            |            |                                       |   |
|---|------------|------------|---------------------------------------|---|
|  <b>株式会社タカチ電機工業</b><br>TAKACHI ELECTRONICS ENCLOSURE CO., LTD. |            |            | 品名/Title<br><b>上カバー</b><br>TOP COVER  |  |
| 承認/Approved   | 検図/Checked | 製図/Created | 型番/Product number<br><b>W140-D183</b> |   |
| 中根  | 大江         | 岡本         | 作成日/Date<br>2017/03/17                | 3 / 5   |

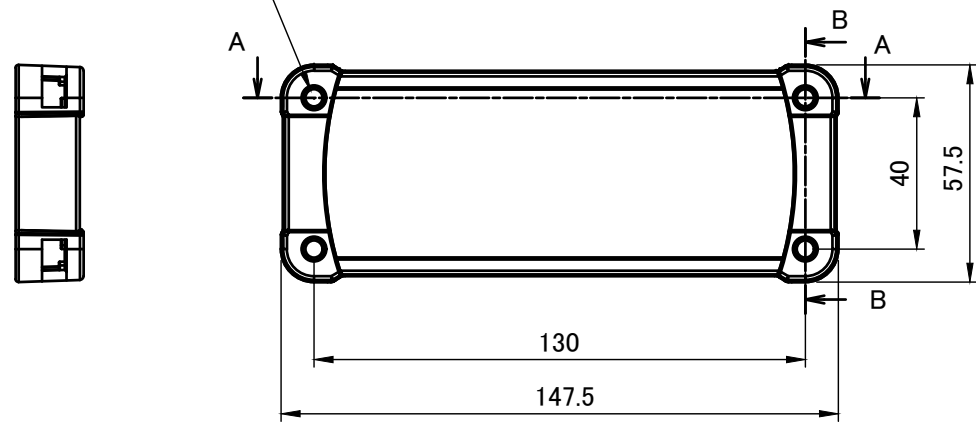


|   |            |            |   |   |
|---|------------|------------|---|---|
|  <b>株式会社タカチ電機工業</b><br>TAKACHI ELECTRONICS ENCLOSURE CO., LTD. |            |            | 品名/Title<br><b>下カバー</b><br>BOTTOM COVER   |  |
| 承認/Approved   | 検図/Checked | 製図/Created | 型番/Product number<br><b>W140-H50-D183</b> | 尺度/Scale<br>1 : 2.5   |
| 中根  | 大江         | 岡本         | 作成日/Date<br>2017/03/23                    | 4 / 5   |

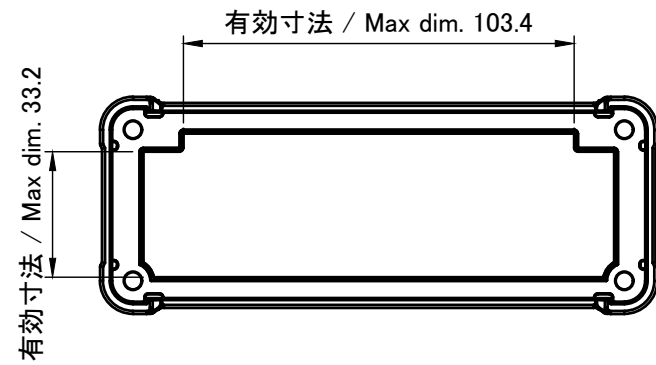
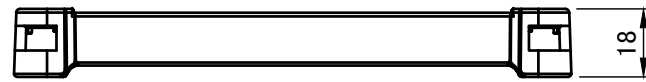
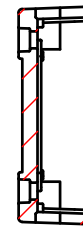
A-A (1:2)



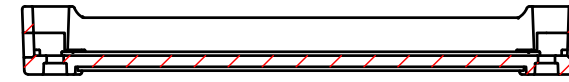
4-M3用取付穴  
4-M3 Countersunk hole



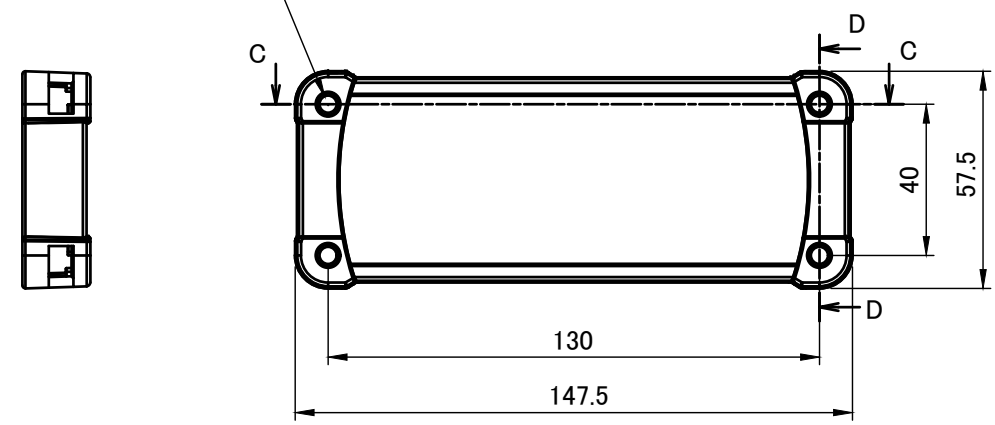
B-B (1:2)



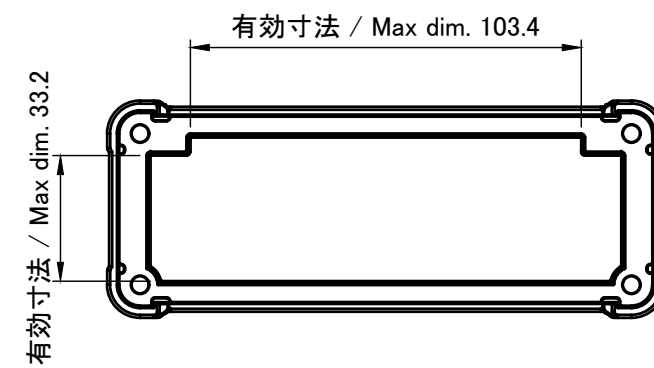
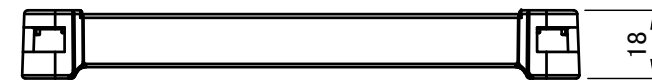
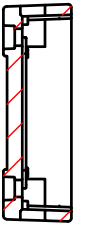
C-C (1:2)



4-M3用取付穴  
4-M3 Countersunk hole



D-D (1:2)



|  |            |            |                                 |                 |
|--|------------|------------|---------------------------------|-----------------|
| 株式会社タカチ電機工業<br>TAKACHI ELECTRONICS ENCLOSURE CO., LTD. |            |            | 品名/Title<br>パネル<br>END PANEL    | 尺度/Scale<br>1:2 |
| 承認/Approved  | 検図/Checked | 製図/Created | 型番/Product number<br>W140 - H50 |                 |
| 中根   | 岡本         | 大江         | 作成日/Date<br>2017/05/10          | 5 / 5           |