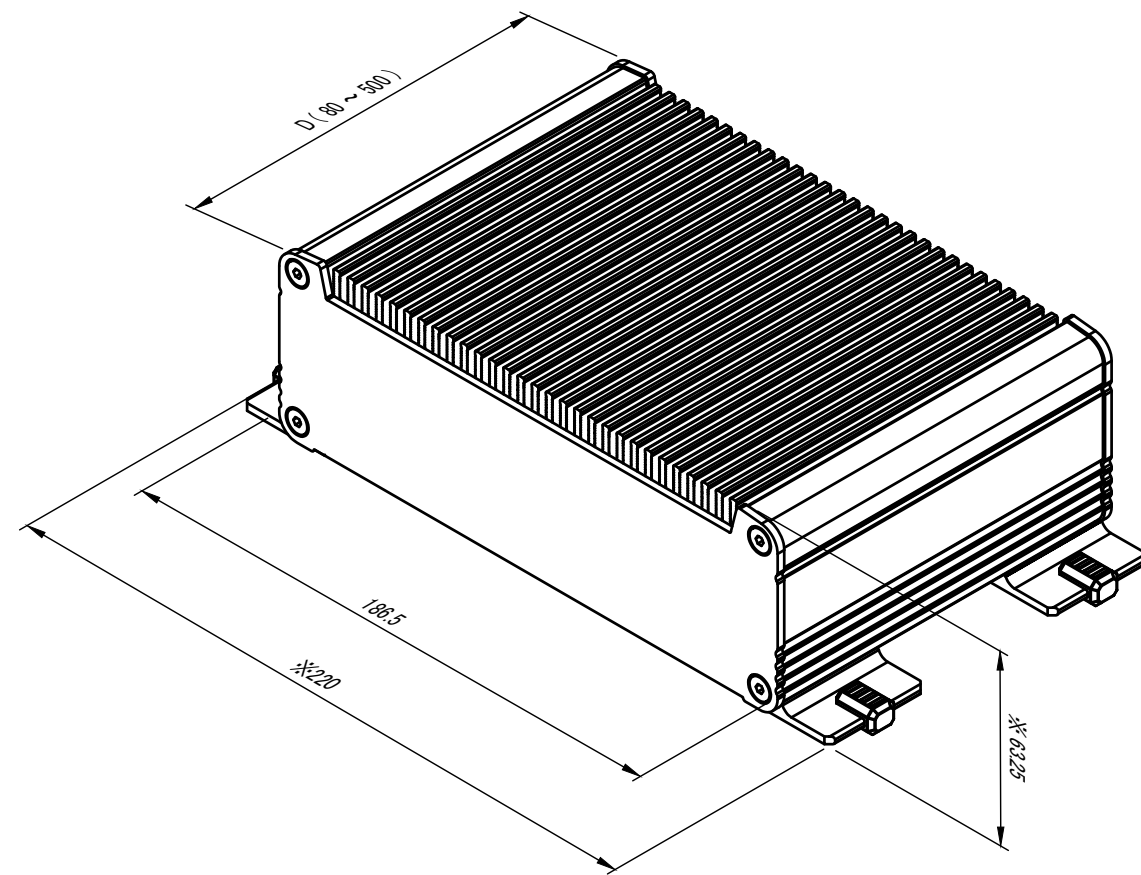


ケース型番 / Product Number

EXHS 187 - 62 -  F   
 D フランジタイプ 色記号  
 Flanged Type Color Code

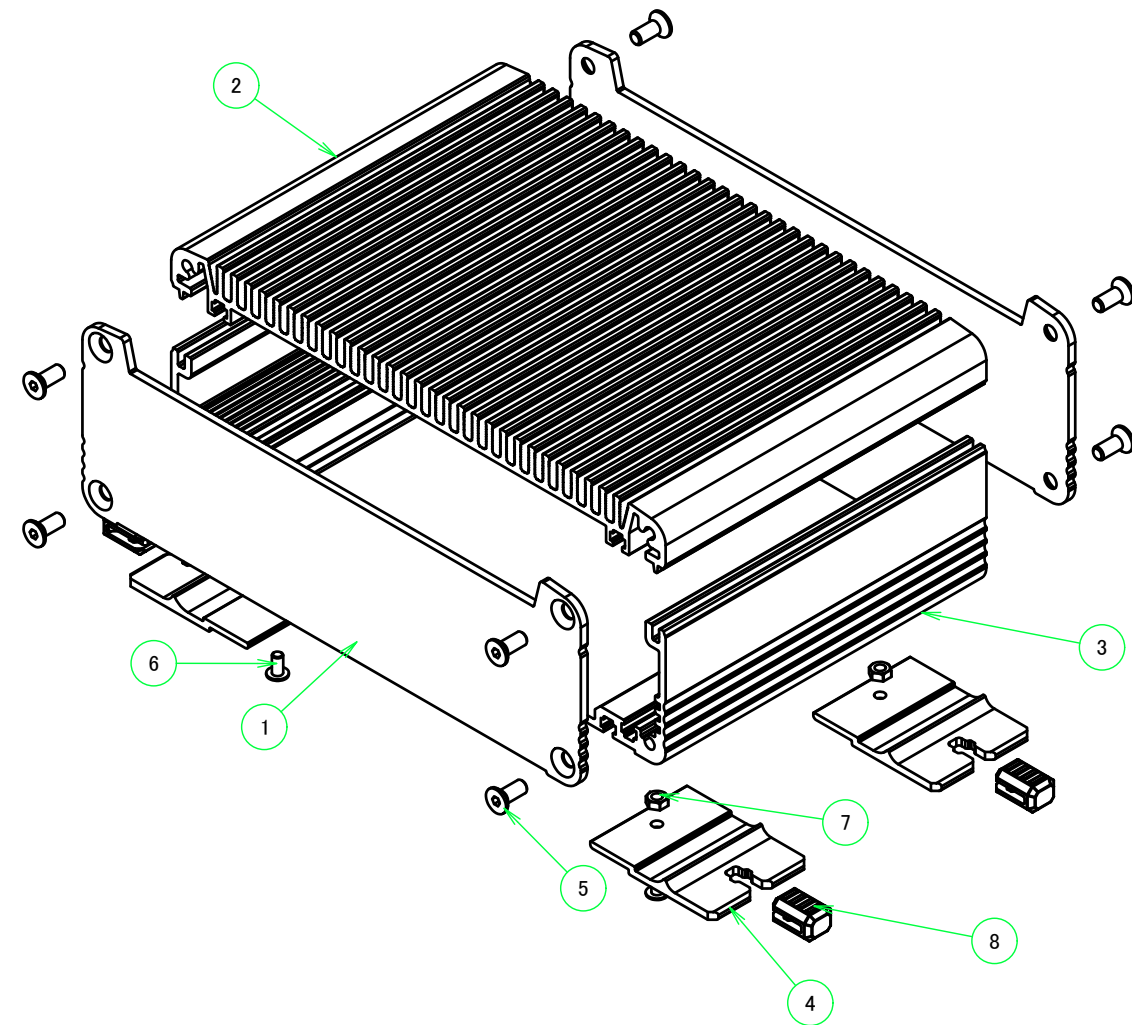
寸法制限範囲 / Dimension limit range  
 D = 80 ~ 500



※ゴム足寸法は含んでおりません。  
 ※Rubber feet dimensions are not included.

構成内容 / Components

No.	名称 / Part name	数量 / Pcs	材質 / Material	色・表面処理 / Color・Finish
1	パネル Panel	2	アルミ板 A1050P Aluminium A1050P	メタリックシルバー・表面塗装-裏面無処理,ブラックアルマイト Metallic Silver・Painted (Unfinished inside),Black anodized
2	ヒートシンクカバー Heat-sink top cover	1	アルミ押出材 A6063S-T5 Extruded aluminium A6063S-T5	メタリックシルバー・表面塗装-内面無処理,ブラックアルマイト Metallic Silver・Painted (Unfinished inside),Black anodized
3	下カバー Bottom frame	1	アルミ押出材 A6063S-T5 Extruded aluminium A6063S-T5	メタリックシルバー・表面塗装-内面無処理,ブラックアルマイト Metallic Silver・Painted (Unfinished inside),Black anodized
4	フランジブラケット Flange bracket	4	アルミ押出材 A6063S-T5 Extruded aluminium A6063S-T5	メタリックシルバー・塗装,ブラックアルマイト Metallic Silver・Painted ,Black anodized
5	取付ビス(六角穴付皿 M4×10) Screw ( Hexagonal M4-10 )	8	ステンレス Stainless steel	無処理 Unfinished
6	フランジ取付ビス / Flange screw	4	鉄 / Steel	三価黒クロメート / Black trivalent chromate
7	フランジ取付ナット / Flange nut	4	鉄 / Steel	三価黒クロメート / Black trivalent chromate
8	差込ゴム足 / Rubber feet	4	シリコンゴム / Silicone	ブラック / Black

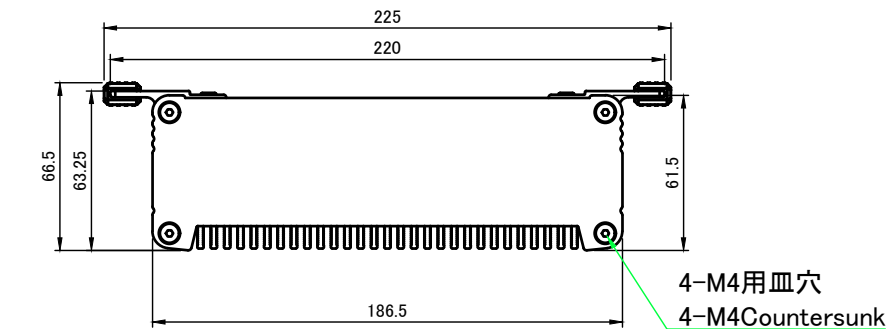
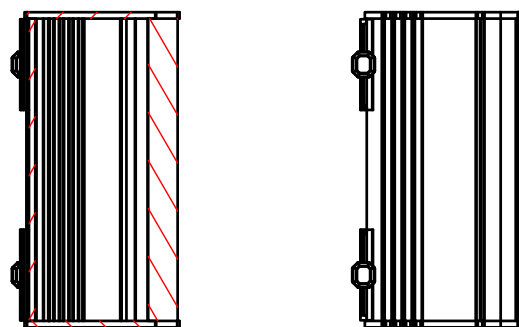


本図面および付帯する部品図の著作権は株式会社タカチ電機工業に帰属します。 / Copyright (C) TAKACHI ELECTRONICS ENCLOSURE CO., LTD. All Rights Reserved.

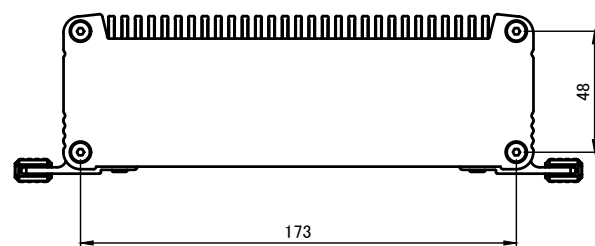
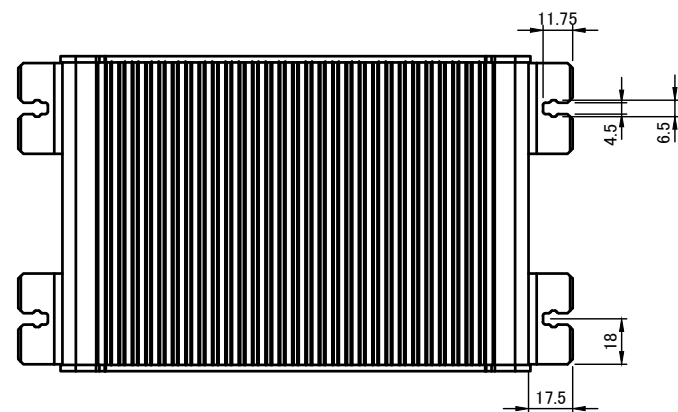
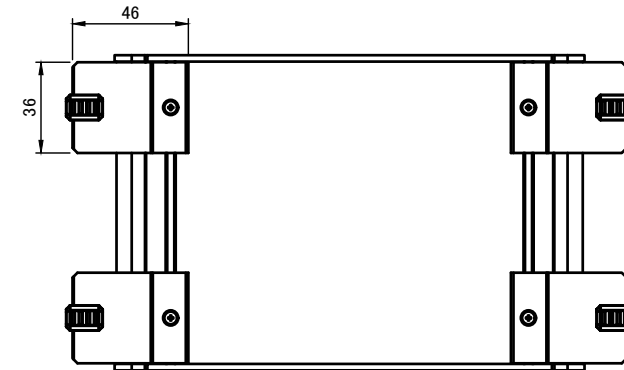
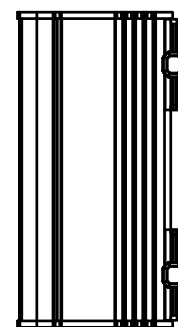
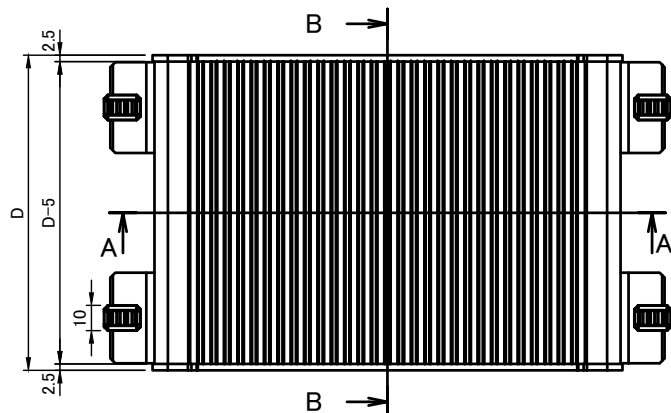
色仕様(型番末尾口) / Color type		
記号 / Code	ヒートシンク・下カバー / Cover	パネル / Panel
S	シルバー / Silver	シルバー / Silver
B	ブラック / Black	ブラック / Black

株式会社タカチ電機工業 TAKACHI ELECTRONICS ENCLOSURE CO., LTD.			品名 / Title フリーサイズヒートシンクケース CUSTOM SIZED HEAT-SINK ENCLOSURE	尺度 / Scale 1 : 2
承認 / Approved 中根	検図 / Checked 大江	製図 / Created 岡本	型番 / Product number EXHS187-62-□F□	
			作成日 / Date 2023/03/22	1 / 5

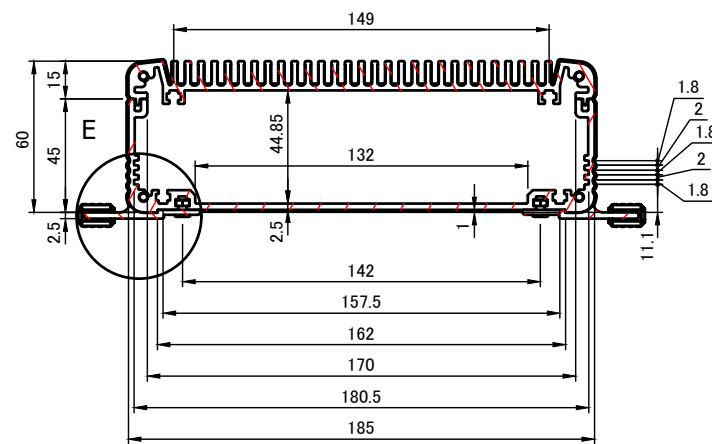
B-B (1:3)



4-M4用皿穴  
4-M4 Countersunk



A-A (1:3)

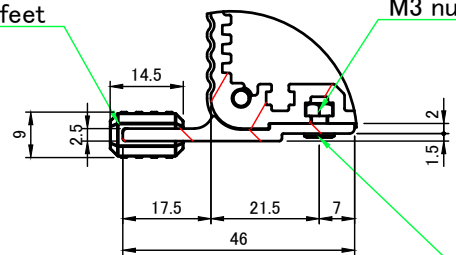


E (2:3)  
detail E

差込ゴム足  
Rubber feet

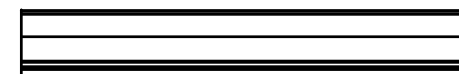
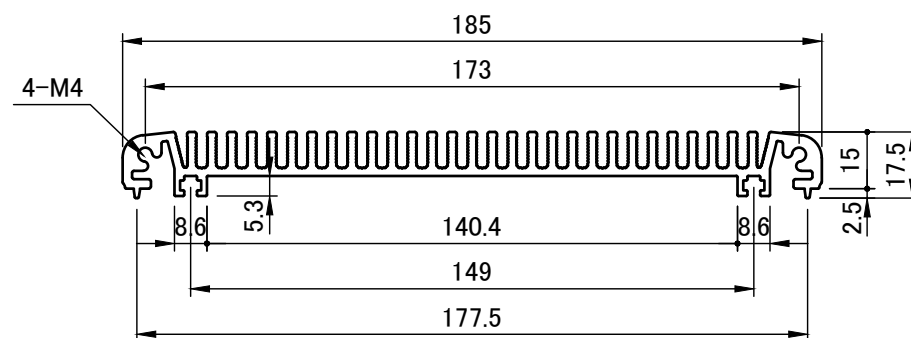
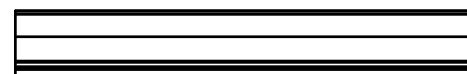
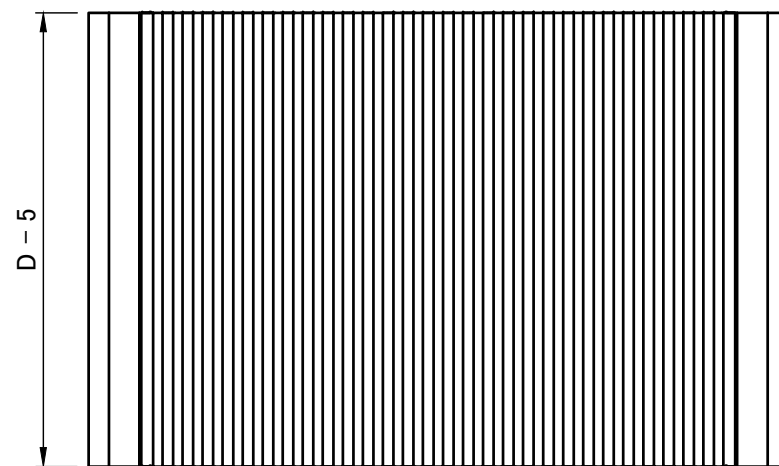
M3ナット  
M3 nut



スリムヘッド M3×6  
Screw M3-6



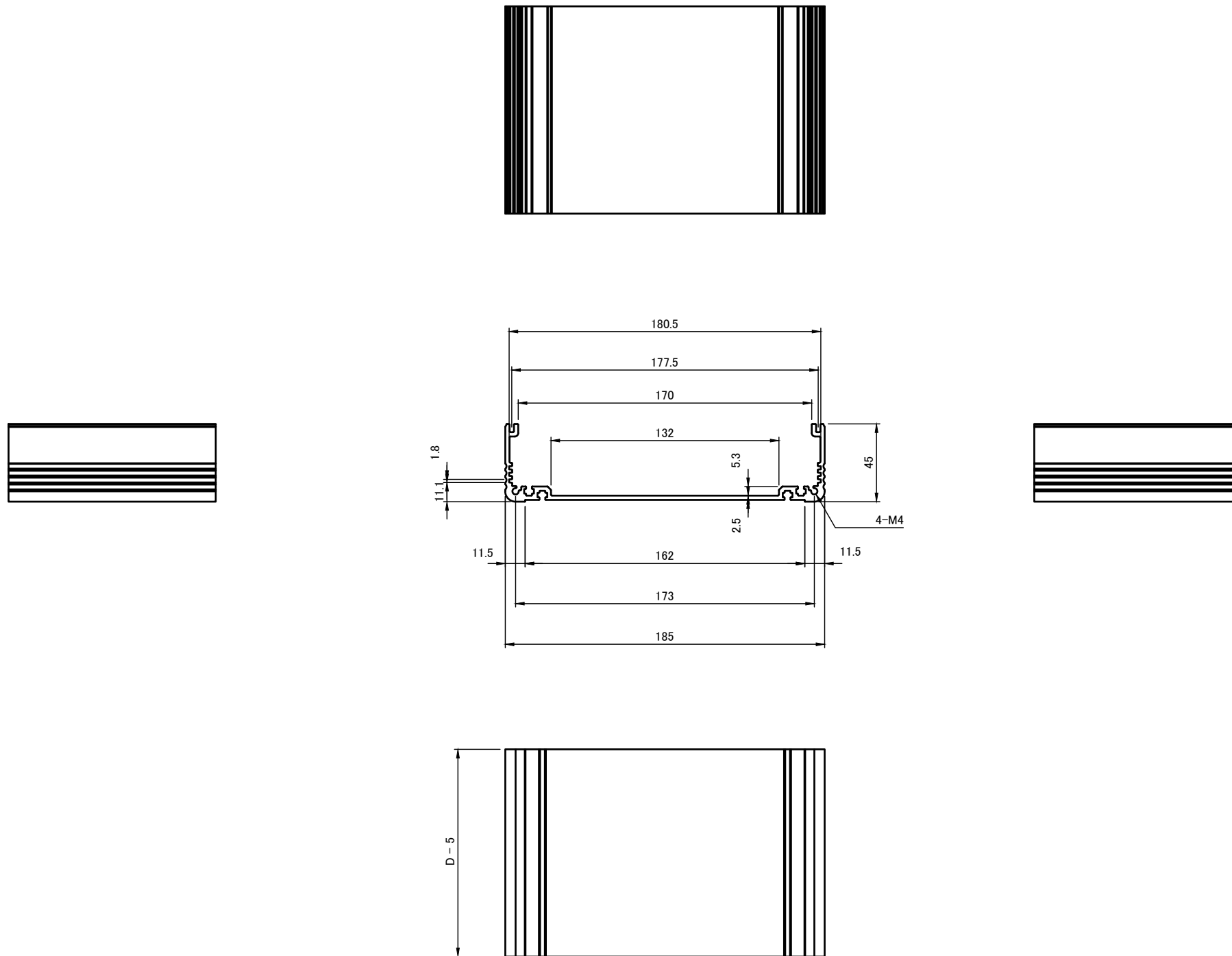
株式会社タカチ電機工業 TAKACHI ELECTRONICS ENCLOSURE CO., LTD.			品名/Title フリーサイズヒートシンクケース CUSTOM SIZED HEAT-SINK ENCLOSURE	尺度/Scale 1:3
承認/Approved	検図/Checked	製図/Created	型番/Product number EXHS187-62-□F□	
中根	大江	岡本	作成日/Date 2022/10/14	2 / 5


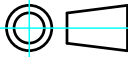
# ヒートシンクカバー / Heat-sink top cover



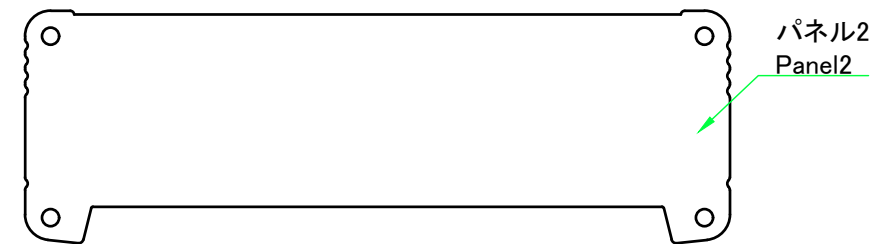
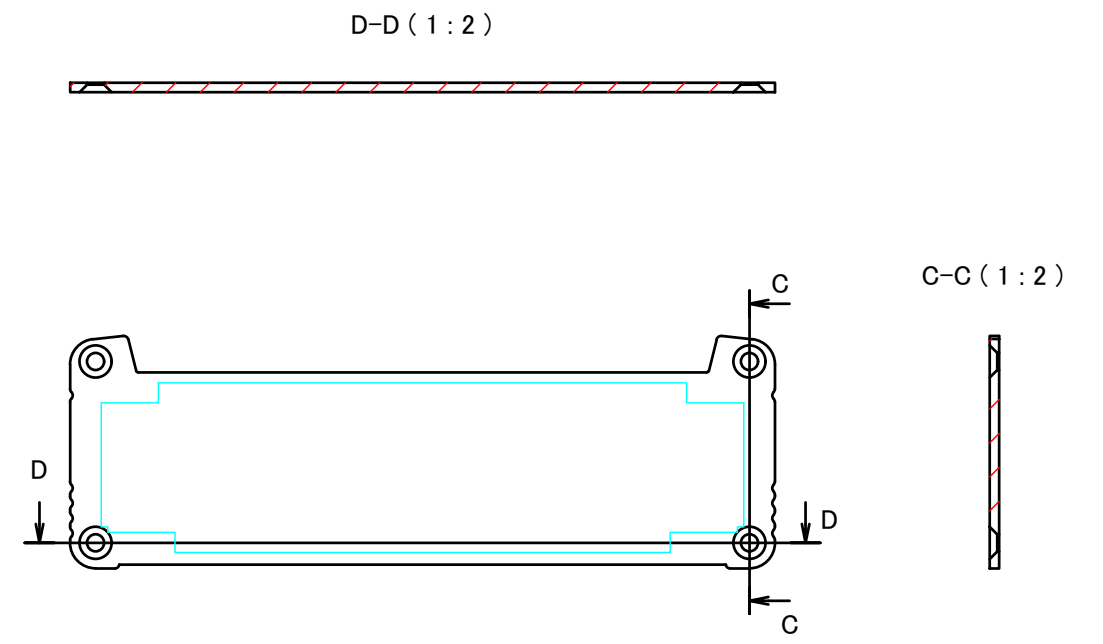
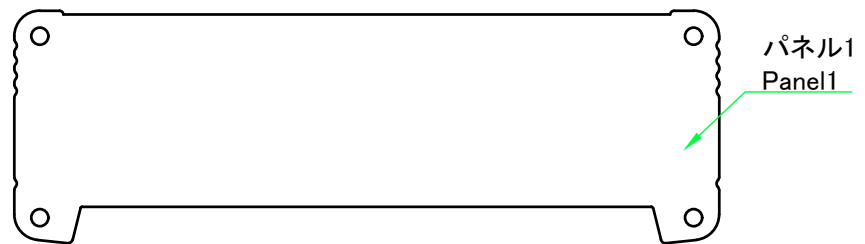
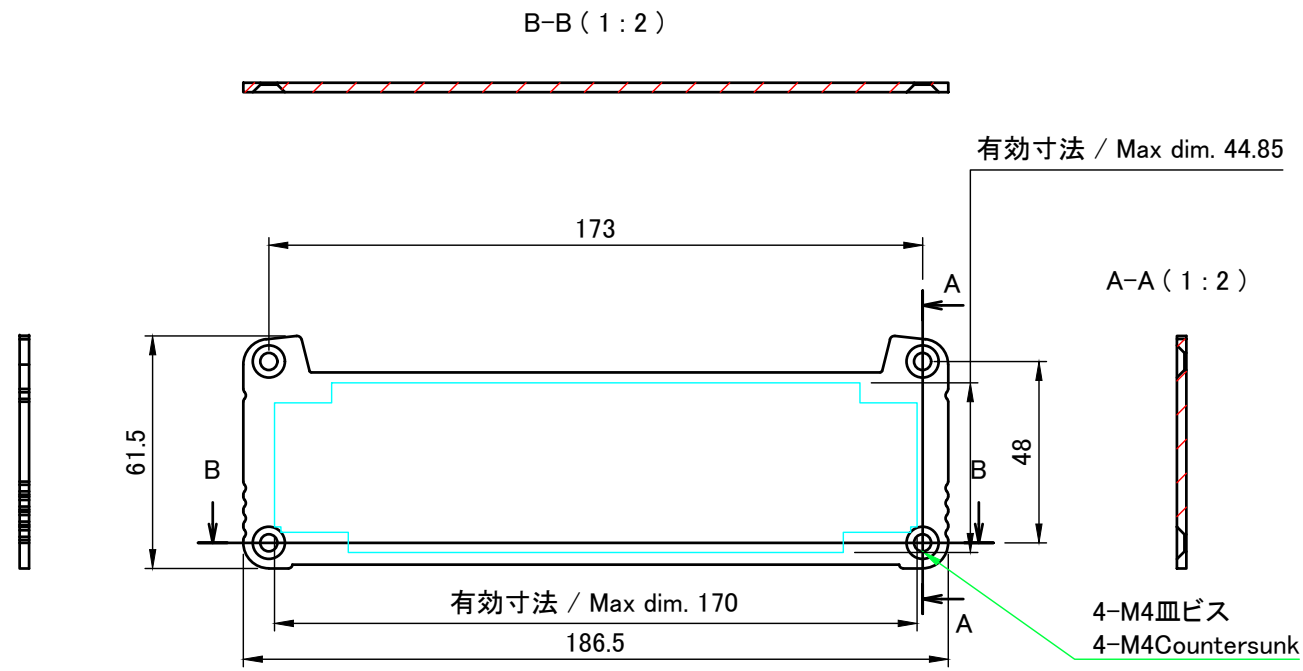
 株式会社タカチ電機工業 TAKACHI ELECTRONICS ENCLOSURE CO., LTD.			品名/Title ヒートシンクカバー HEAT-SINK TOP COVER	 尺度/Scale 1:2
承認/Approved	検図/Checked	製図/Created	型番/Product number W185	
中根	大江	岡本	作成日/Date 2022/10/14	3 / 5

下カバー / Bottom frame



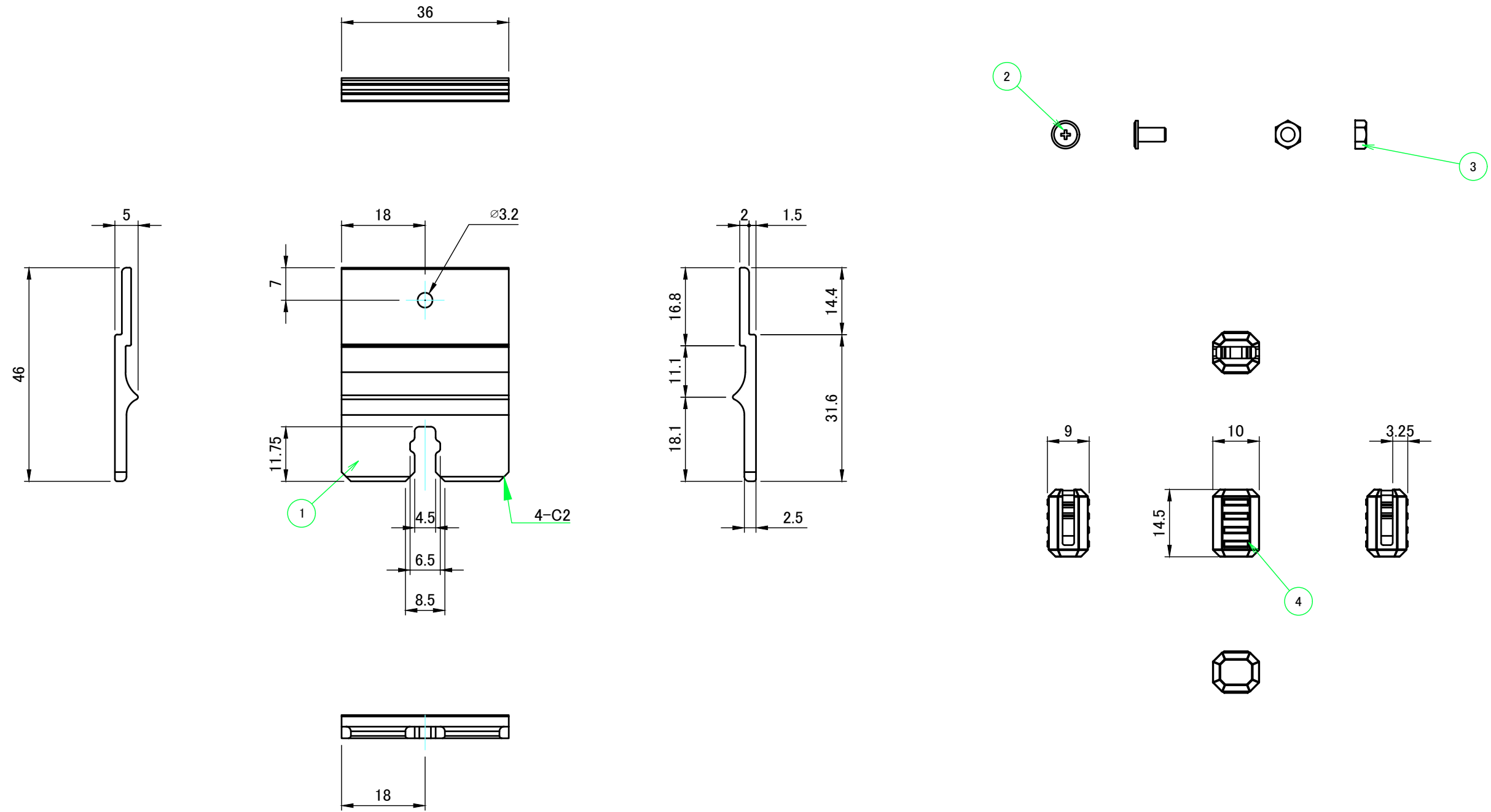
 <b>株式会社タカチ電機工業</b> TAKACHI ELECTRONICS ENCLOSURE CO., LTD.			品名/Title <b>下カバー</b> BOTTOM FRAME	 尺度/Scale 1:3
承認/Approved	検図/Checked	製図/Created	型番/Product number <b>W185-H60</b>	
中根	岡本	大江	作成日/Date 2022/10/14	4 / 5

# パネル / Panel



<b>株式会社タカチ電機工業</b> <small>TAKACHI ELECTRONICS ENCLOSURE CO., LTD.</small>			品名/Title アルミパネル PANEL	尺度/Scale 1 : 2
承認/Approved	検図/Checked	製図/Created	型番/Product number W186.5-H61.5	
中根	大江	岡本	作成日/Date 2022/10/14	5 / 5

構成内容 / Components				
No.	名称 / Part name	数量 / Pcs	材質 / Material	色・表面処理 / Color・Finish
1	ブラケット / Bracket	4	アルミ押出材 A6063S-T5 / Extruded aluminium A6063S-T5	メタリックシルバー・塗装,ブラックアルマイト Metallic Silver・Painted, Black Anodized
2	取付ビス(スリムヘッドM3x6) / Screw M3-6	4	鉄 / Steel	三価黒クロメート / Black trivalent chromate
3	ナット(M3用) / Nut	4	鉄 / Steel	三価黒クロメート / Black trivalent chromate
4	差込ゴム足 / Rubber feet	4	シリコンゴム / Silicone	ブラック / Black



色仕様(型番末尾□) / Color Type (End of product number□)	
記号 / Code	色 / Color
S	メタリックシルバー / Metallic Silver
B	ブラック / Black

<b>株式会社タカチ電機工業</b> <small>TAKACHI ELECTRONICS ENCLOSURE CO., LTD.</small>			<b>品名/Title</b> EXS・EXHSシリーズ用 外付ブラケット WALL MOUNTING BRACKET for EXS・EXHS	<b>尺度/Scale</b> 1:1
<b>承認/Approved</b> 中根	<b>検図/Checked</b> 中根	<b>製図/Created</b> 谷	<b>型番/Product number</b> EF-36□	
			<b>作成日/Date</b> 2020/11/16	1 / 1