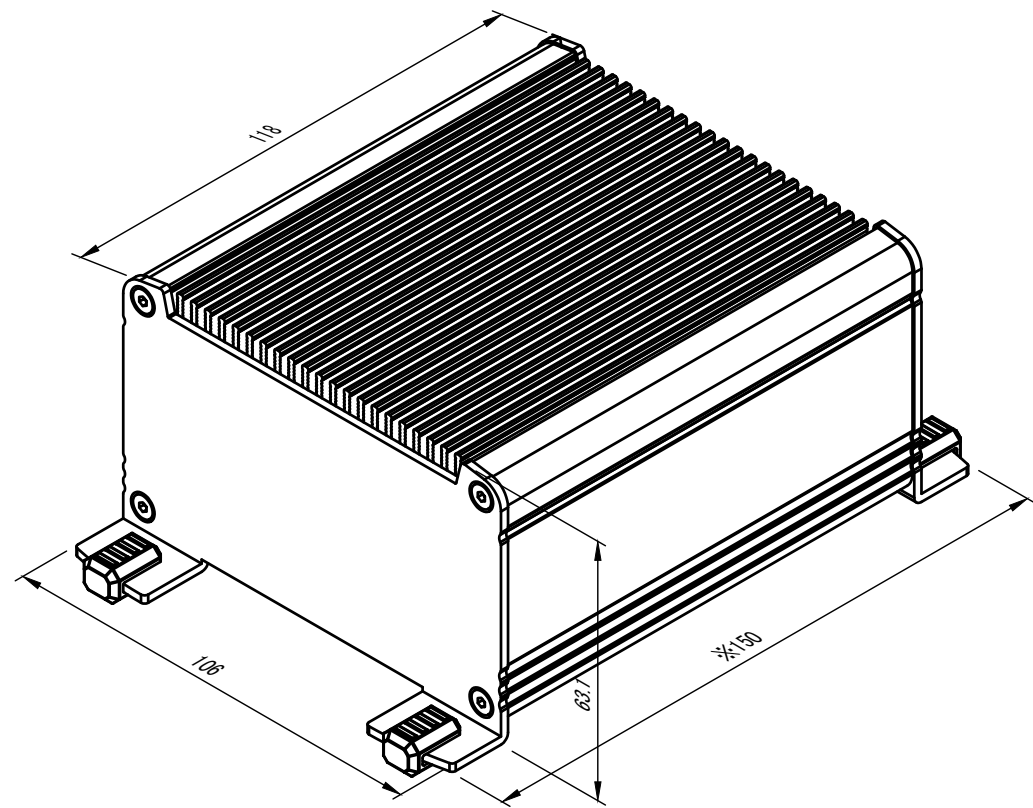
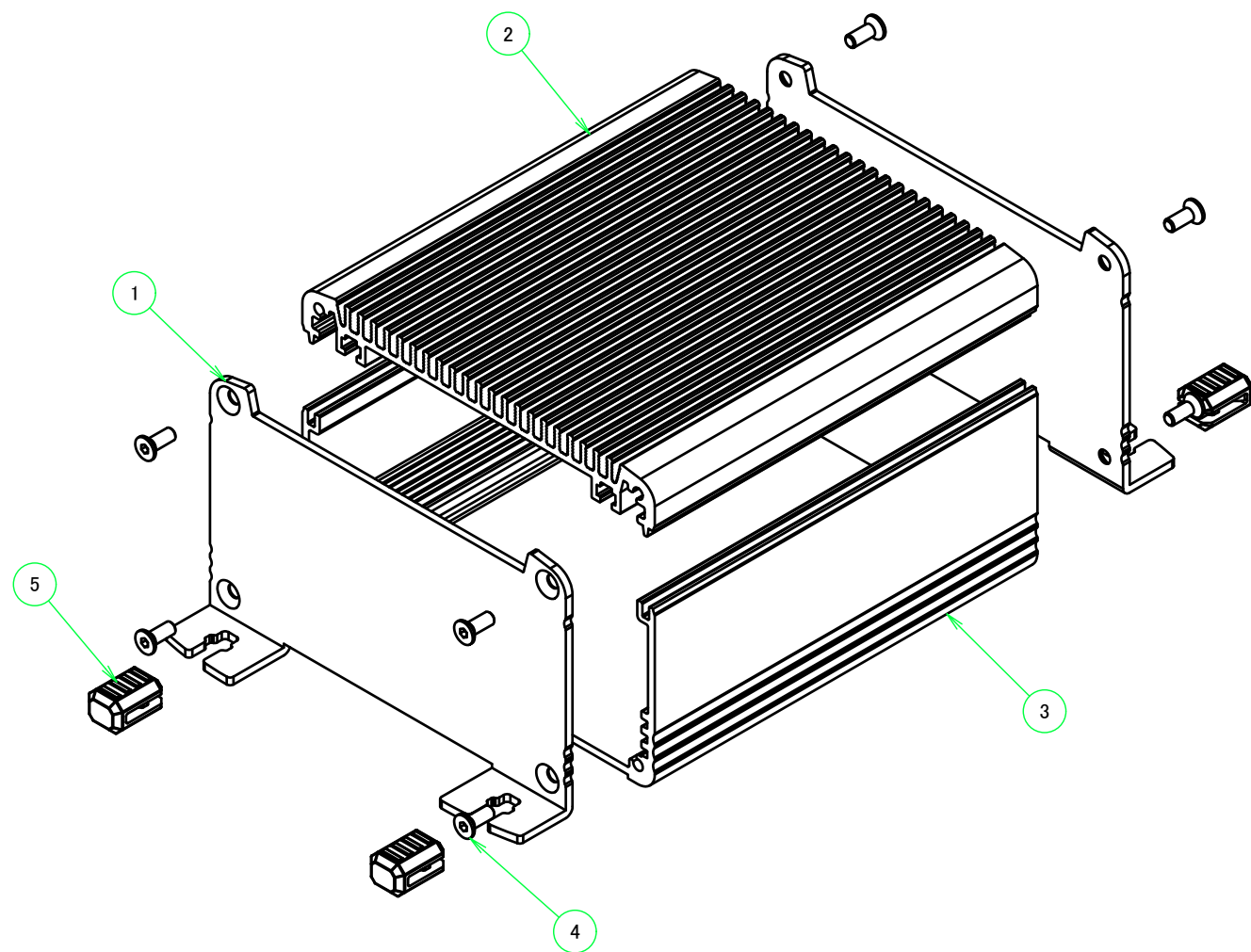


| 構成内容 / Components |  |          |  |  |
|-------------------|--|----------|--|--|
| No.               | 名称 / Part name                               | 数量 / Pcs | 材質 / Material                                    | 色・表面処理 / Color・Finish  |
| 1                 | フランジパネル<br>Flanged panel                     | 2        | アルミ板 A1050P<br>Aluminium A1050P                  | メタリックシルバー・表面塗装-裏面無処理,ブラックアルマイト<br>Metallic Silver・Painted (Unfinished inside),Black anodized |
| 2                 | ヒートシンクカバー<br>Heat-sink top cover             | 1        | アルミ押出材 A6063S-T5<br>Extruded aluminium A6063S-T5 | メタリックシルバー・表面塗装-内面無処理,ブラックアルマイト<br>Metallic Silver・Painted (Unfinished inside),Black anodized |
| 3                 | 下カバー<br>Bottom frame                         | 1        | アルミ押出材 A6063S-T5<br>Extruded aluminium A6063S-T5 | メタリックシルバー・表面塗装-内面無処理,ブラックアルマイト<br>Metallic Silver・Painted (Unfinished inside),Black anodized |
| 4                 | 取付ビス(六角穴付皿 M3×8)<br>Screw ( Hexagonal M3-8 ) | 8        | ステンレス<br>Stainless steel                         | 無処理<br>Unfinished  |
| 5                 | 差込ゴム足 / Rubber feet                          | 4        | シリコンゴム / Silicone                                | ブラック / Black   |



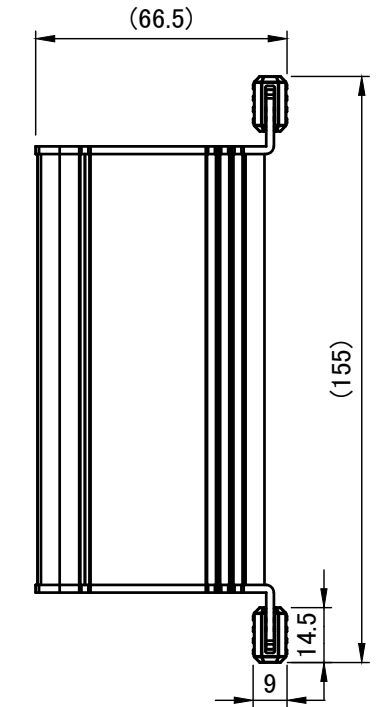
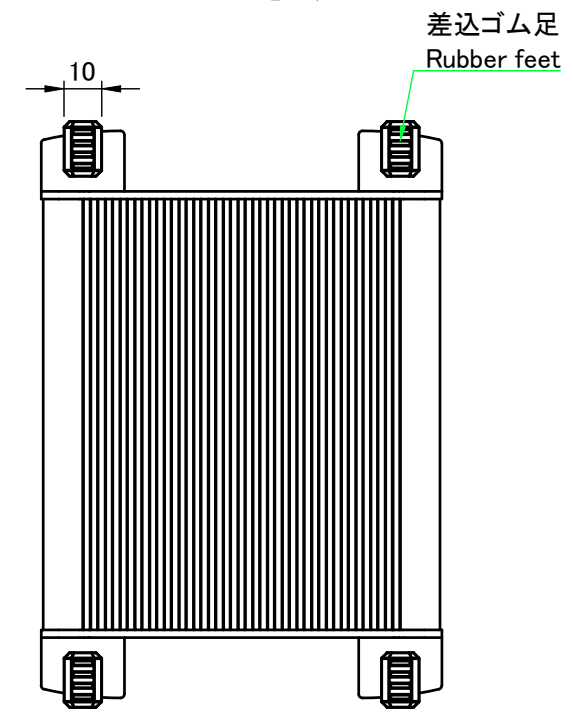
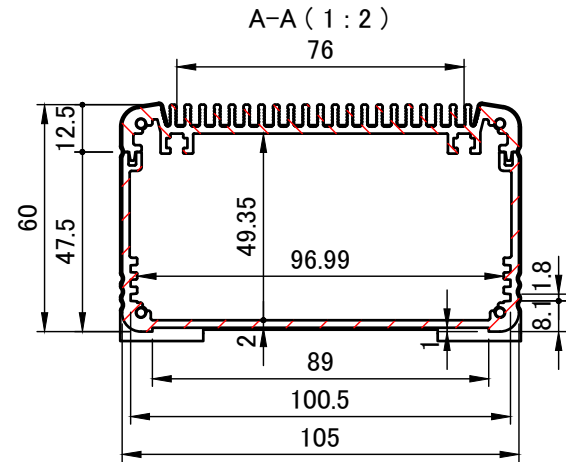
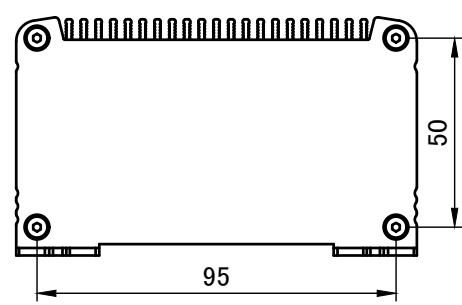
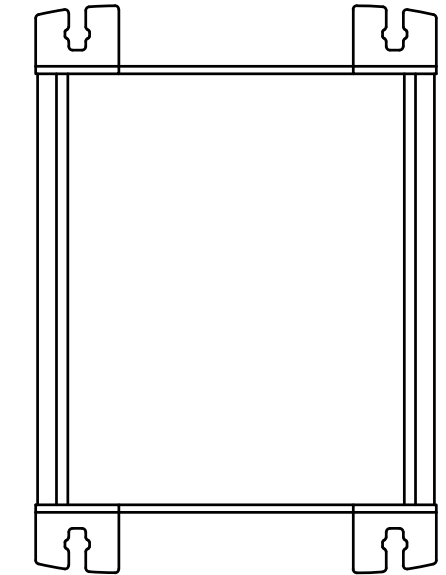
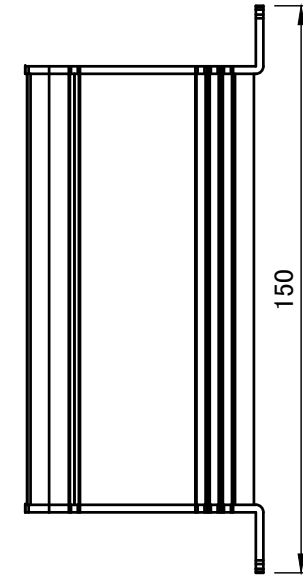
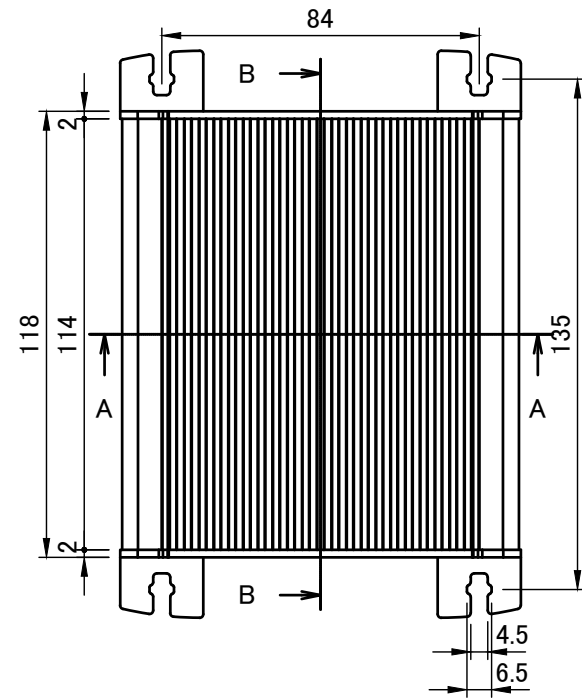
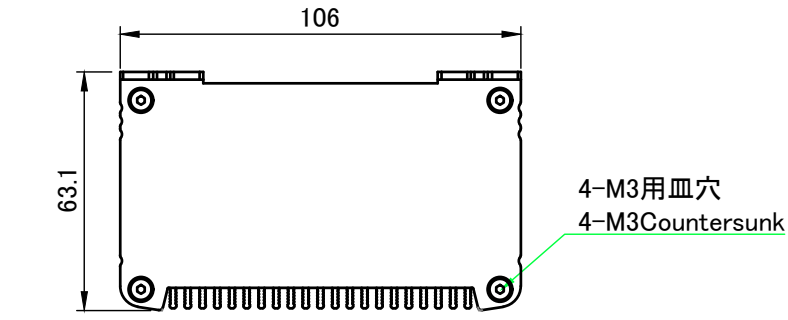
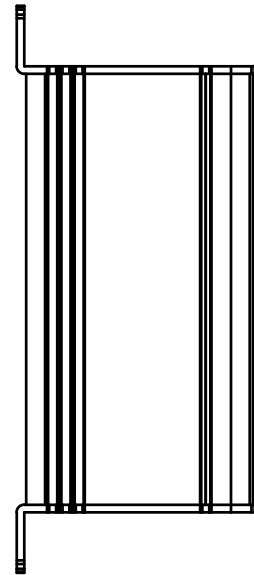
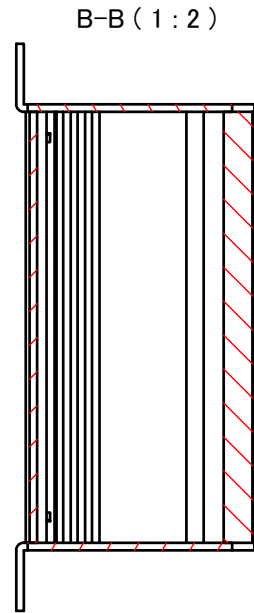
※ゴム足寸法は含んでおりません。  
 ※Rubber feet dimensions are not included.



本図面および付帯する部品図の著作権は株式会社タカチ電機工業に帰属します。 / Copyright (C) TAKACHI ELECTRONICS ENCLOSURE CO., LTD. All Rights Reserved.

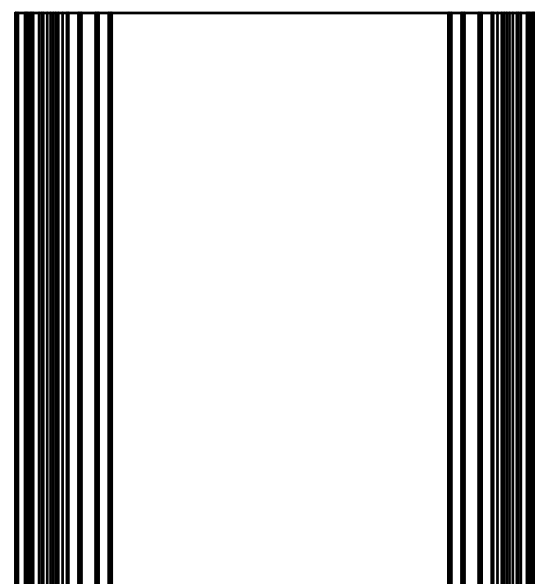
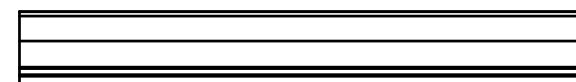
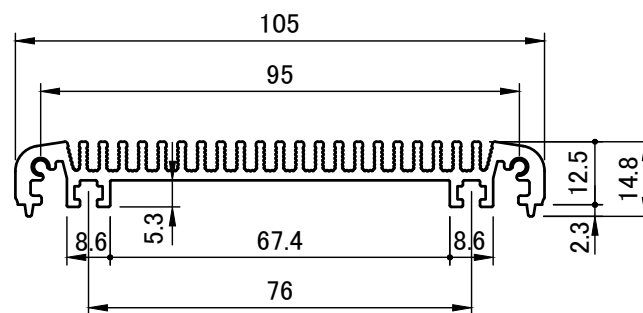
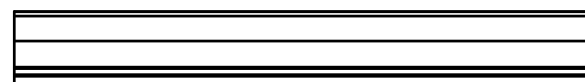
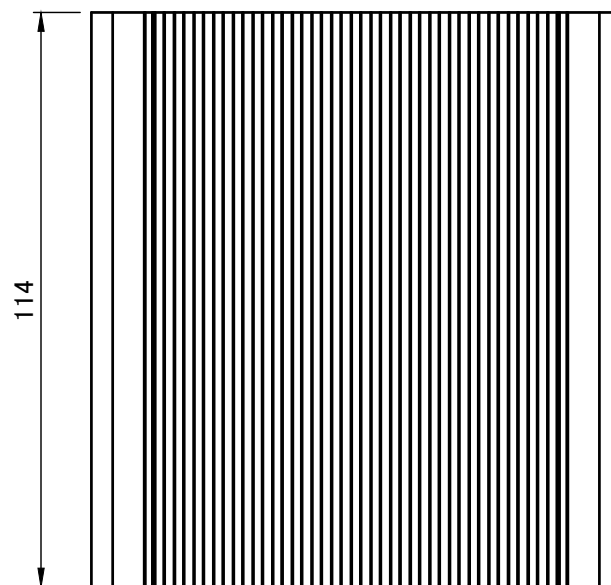
| 色仕様(型番末尾口)/Color type |             |             |
|-----------------------|-------------|-------------|
| 記号/Code               | 上下カバー/Cover | パネル/Panel   |
| SS                    | シルバー/Silver | シルバー/Silver |
| BB                    | ブラック/Black  | ブラック/Black  |


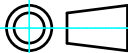
|   |                  |  |                     |
|---|------------------|--|---------------------|
| <b>株式会社タカチ電機工業</b><br>TAKACHI ELECTRONICS ENCLOSURE CO., LTD. |                  | 品名/Title<br><b>フランジ足付ヒートシンクアルミケース</b><br>FLANGED HEAT-SINK ALUMINIUM ENCLOSURE | 尺度/Scale<br>1 : 1.5 |
| 承認/Approved<br>中根   | 検図/Checked<br>野村 | 製図/Created<br>岡本   |                     |
| 型番/Product number<br><b>EXHF11-6-12□□</b>                     |                  |  | 1 / 5               |
| 作成日/Date<br>2022/11/30  |                  |  |                     |



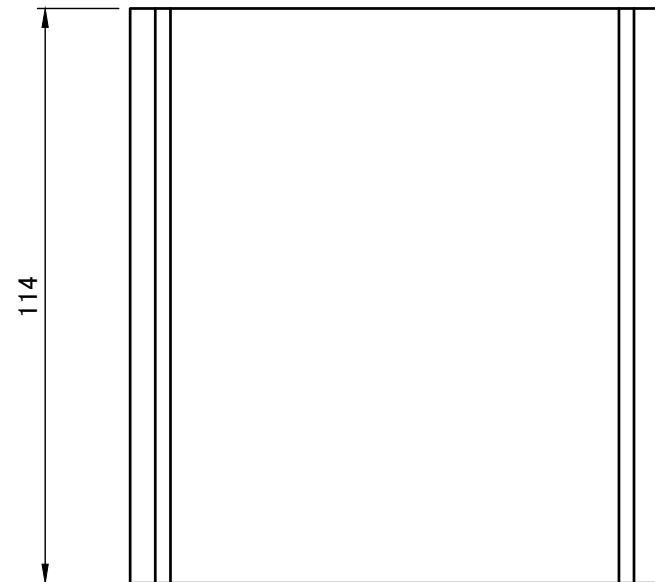
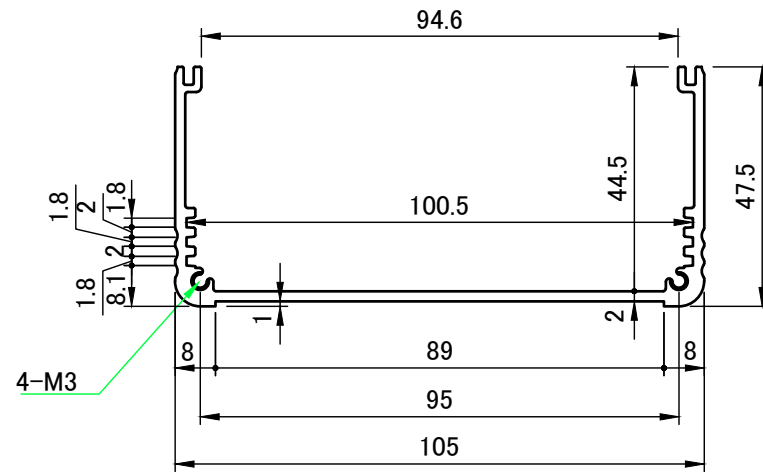
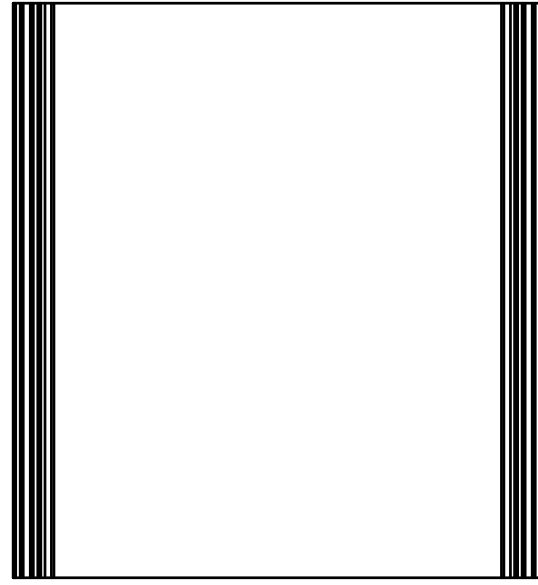
|   |            |            |  |                 |
|---|------------|------------|--|-----------------|
| <b>株式会社タカチ電機工業</b><br>TAKACHI ELECTRONICS ENCLOSURE CO., LTD. |            |            | 品名/Title<br><b>フランジ足付ヒートシンクアルミケース</b><br>FLANGED HEAT-SINK ALUMINIUM ENCLOSURE | 尺度/Scale<br>1:2 |
| 承認/Approved   | 検図/Checked | 製図/Created | 型番/Product number<br><b>EXHF11-6-12□□</b>                                      |                 |
| 中根  | 野村         | 岡本         | 作成日/Date<br>2022/02/28   | 2 / 5           |


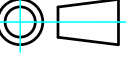
ヒートシンク / Heat-sink top cover



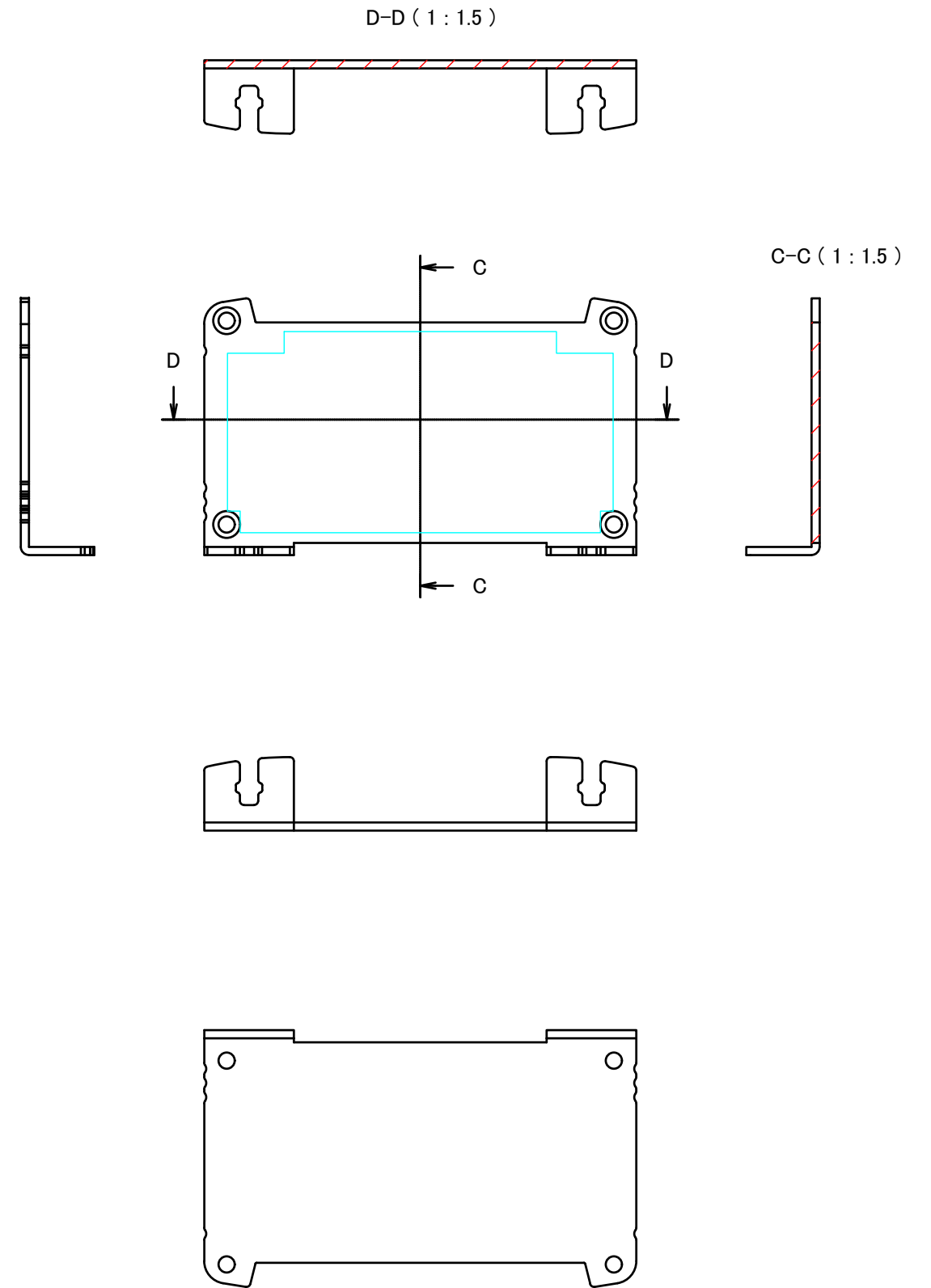
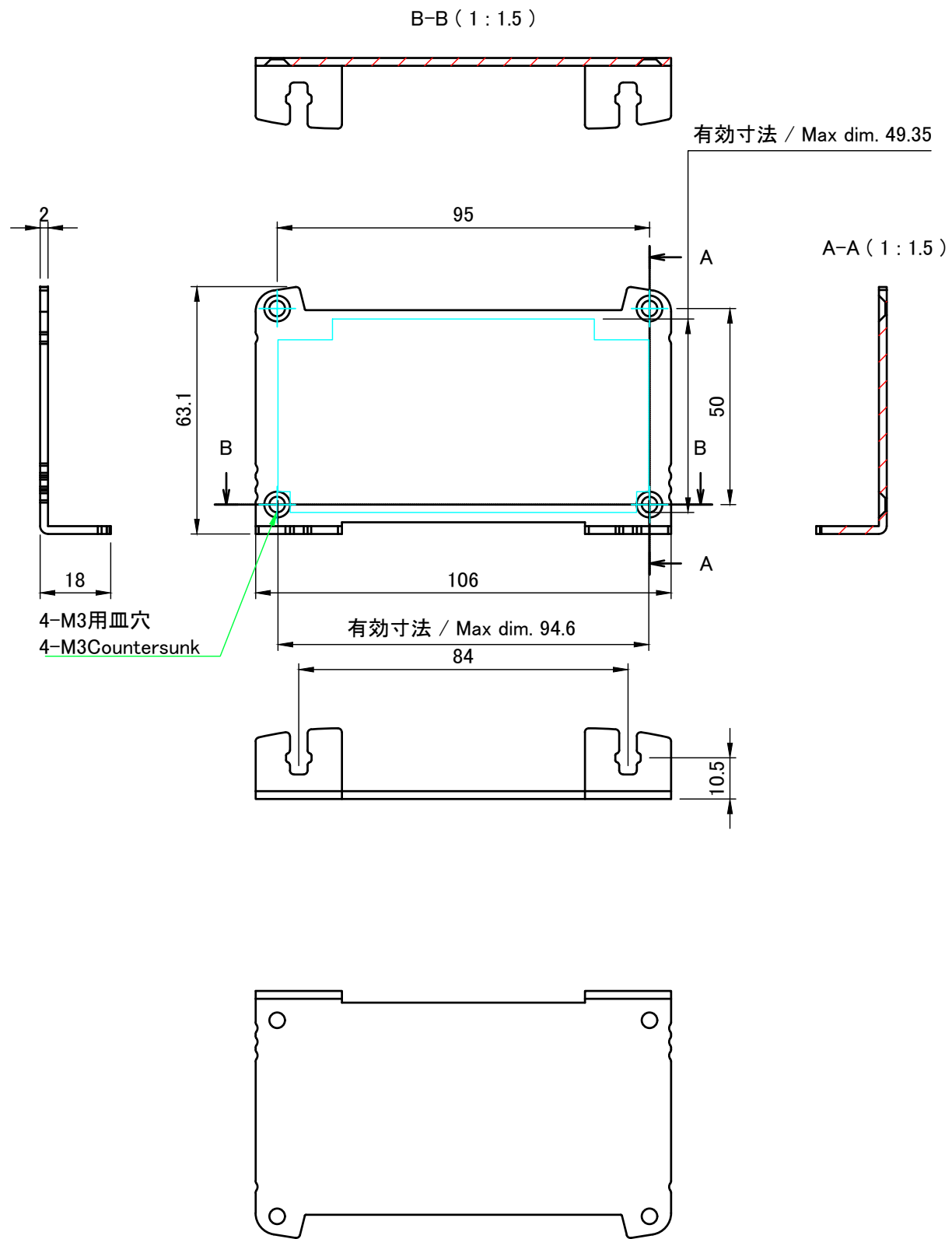
|  |                  |                  |   |  |
|--|------------------|------------------|---|--|
|  株式会社タカチ電機工業<br>TAKACHI ELECTRONICS ENCLOSURE CO., LTD. |                  |                  | 品名/Title<br>ヒートシンクカバー<br>HEAT-SINK TOP COVER          | <br>尺度/Scale<br>1 : 1.5 |
| 承認/Approved<br>中根  | 検図/Checked<br>野村 | 製図/Created<br>岡本 | 型番/Product number<br>W105-D114<br>作成日/Date 2022/02/28 |  |

下カバー / Bottom frame



|  |            |            |                                    |   |
|--|------------|------------|------------------------------------|---|
|  株式会社タカチ電機工業<br>TAKACHI ELECTRONICS ENCLOSURE CO., LTD. |            |            | 品名/Title<br>下カバー<br>BOTTOM FRAME   |  尺度/Scale<br>1 : 1.5 |
| 承認/Approved  | 検図/Checked | 製図/Created | 型番/Product number<br>W105-H60-D114 |   |
| 中根   | 野村         | 岡本         | 作成日/Date<br>2022/02/28             | 4 / 5   |

# フランジパネル / Flange Panel



|   |            |            |   |                     |
|---|------------|------------|---|---------------------|
| <b>株式会社タカチ電機工業</b><br>TAKACHI ELECTRONICS ENCLOSURE CO., LTD. |            |            | 品名/Title<br><b>フランジパネル</b><br>FLANGED PANEL | 尺度/Scale<br>1 : 1.5 |
| 承認/Approved   | 検図/Checked | 製図/Created | 型番/Product number<br><b>W106-H63.1</b>      |                     |
| 中根  | 野村         | 岡本         | 作成日/Date<br>2023/02/14                      | 5 / 5               |