

※ 形状線の一部を省略しております。詳細形状は2ページ目以降をご確認ください。

※ Some parts of the exterior shapes are not shown in this page.

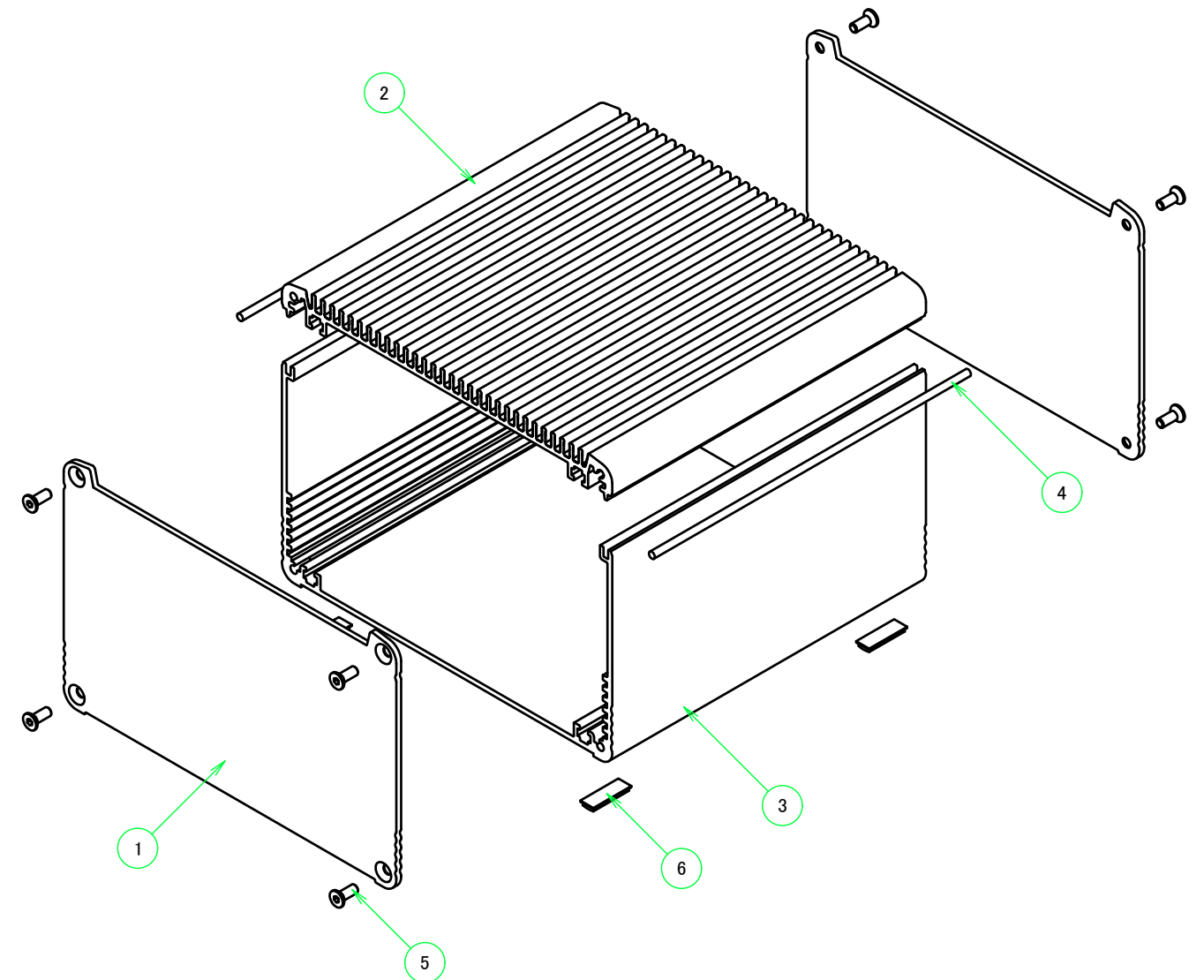
Please refer to page 2 or after for detailed shapes.

構成内容 / Components

| No. | 名称 / Part name | 数量 / Pcs | 材質 / Material | 色・表面処理 / Color・Finish |
|-----|--|----------|--|---|
| 1 | パネル Panel | 2 | アルミ板 A1050P Aluminium A1050P | メタリックシルバー・塗装 - 裏面无処理 Metallic silver・Painted (outside) - Unfinished (inside) |
| 2 | ヒートシンクカバー Heat-sink top cover | 1 | アルミ押出材 A6063S-T5 Extruded aluminium A6063S-T5 | メタリックシルバー・塗装 - 内面无処理 Metallic silver・Painted (outside) - Unfinished (inside) |
| 3 | 下カバー Bottom frame | 1 | アルミ押出材 A6063S-T5 Extruded aluminium A6063S-T5 | メタリックシルバー・塗装 - 内面无処理 Metallic silver・Painted (outside) - Unfinished (inside) |
| 4 | シールドガスケット Fabric-over-foam gasket | 2 | 導電性繊維・TPE Conductive fabric・TPE | メタリックグレー Metallic gray |
| 5 | 取付ビス (六角穴付皿M3×8) Screw (Hexagonal M3-8) | 8 | ステンレス Stainless steel | 無処理 Unfinished |
| 6 | ゴム足 Rubber feet | 4 | ポリウレタン Polyurethane | ブラック Black |

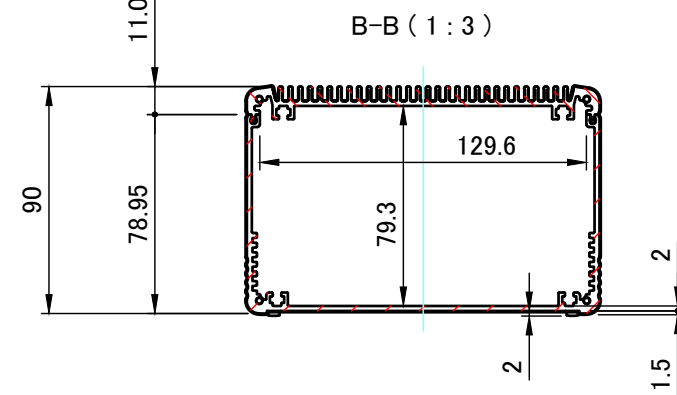
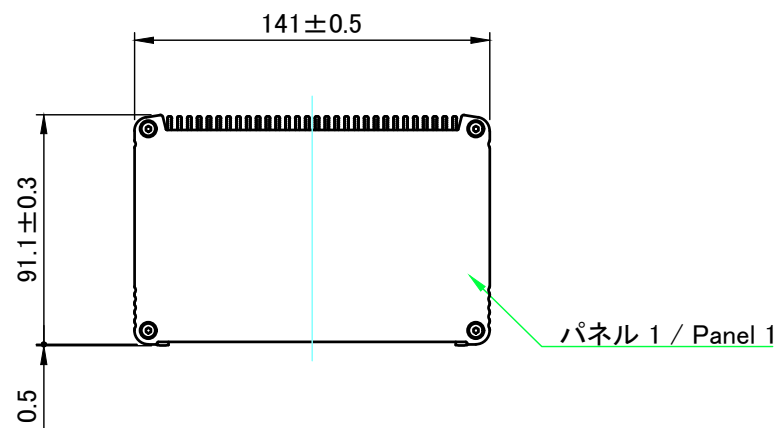
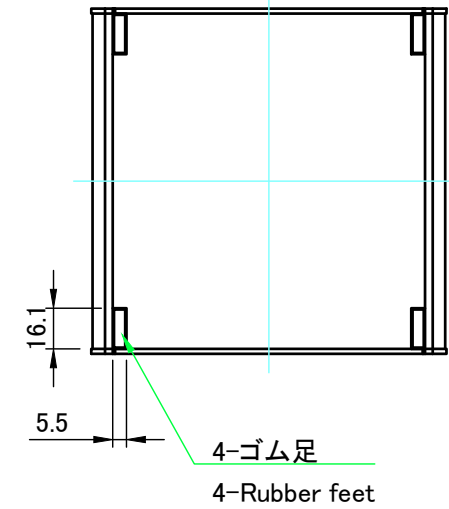
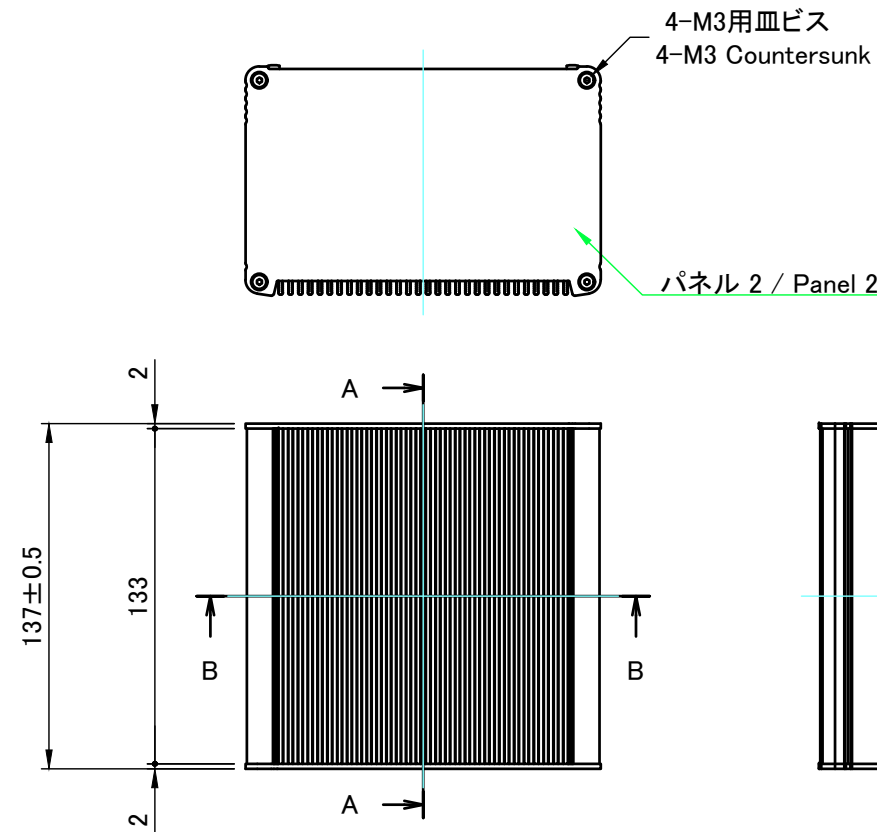
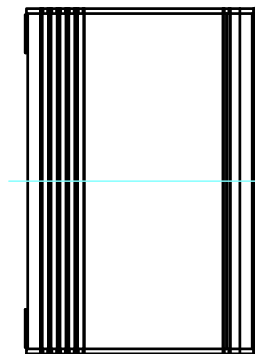
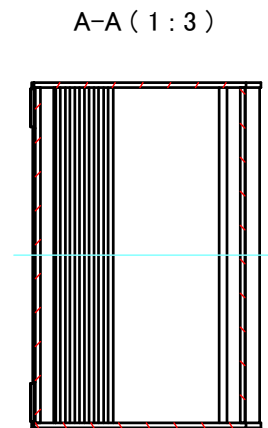
※ ゴム足は任意の場所に貼り付けできます。

※ Adhesive rubber feet in cluded.

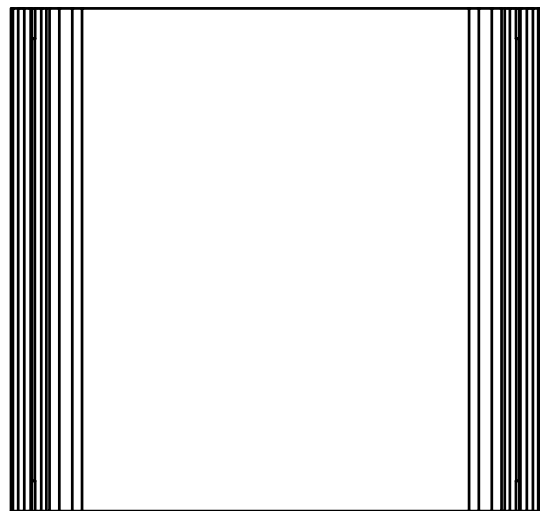
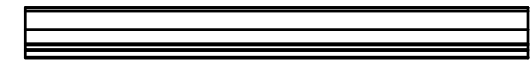
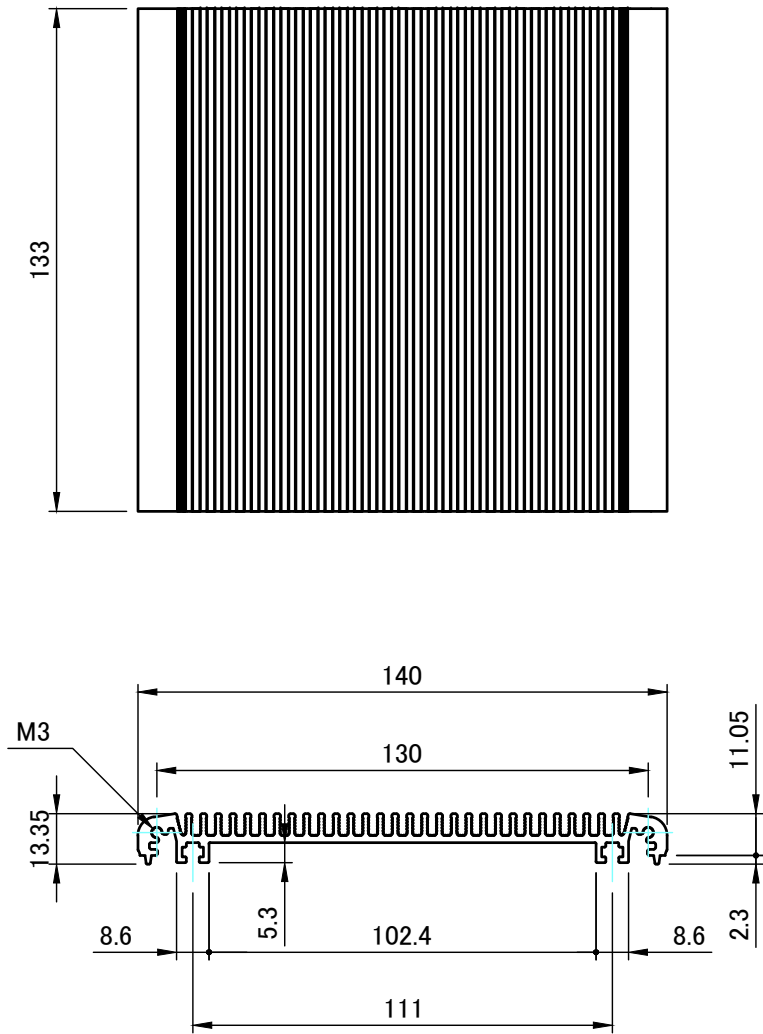
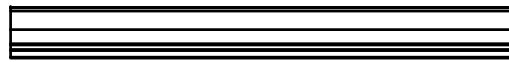


本図面および付帯する部品図の著作権は株式会社タカチ電機工業に帰属します。 / Copyright (C) TAKACHI ELECTRONICS ENCLOSURE CO., LTD. All Rights Reserved.

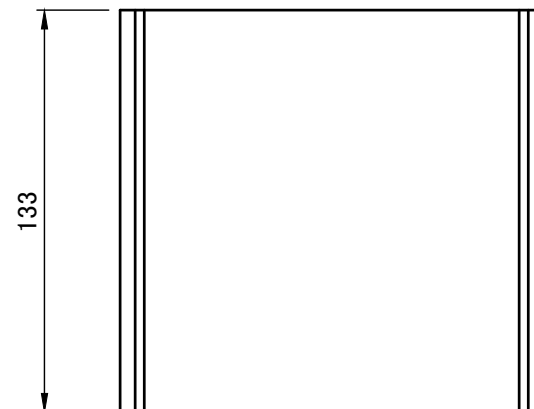
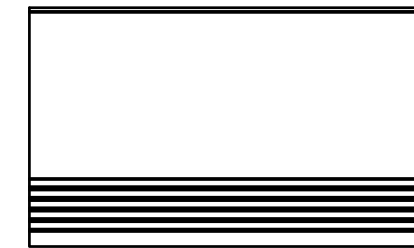
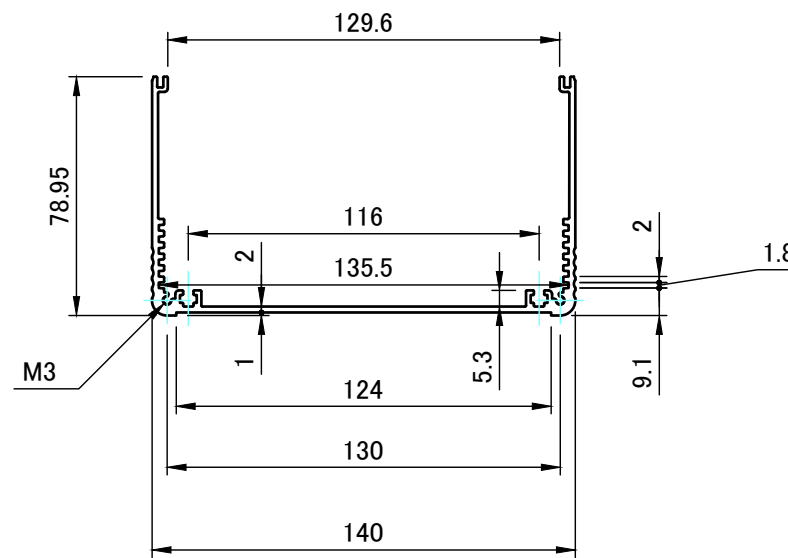
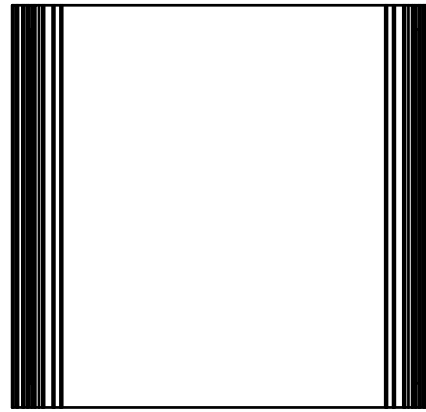
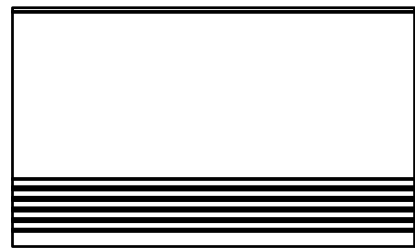
| | | | | |
|---|------------|------------|--|-------------------|
| 株式会社タカチ電機工業 TAKACHI ELECTRONICS ENCLOSURE CO., LTD. | | | 品名/Title ヒートシンクアルミケース EMCシールドタイプ HEAT-SINK ALUMINIUM EMC SHIELD ENCLOSURE | 尺度/Scale |
| 承認/Approved | 検図/Checked | 製図/Created | 型番/Product number EXHE14-9-14SS | |
| 中根 | 岡本 | 野村 | 作成日/Date 2022/12/29 | ページ/Page 1 / 5 |


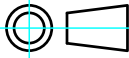


| | | | | |
|---|------------|------------|---|-------------------|
| 株式会社タカチ電機工業 TAKACHI ELECTRONICS ENCLOSURE CO., LTD. | | | 品名/Title ヒートシンクアルミケース EMCシールドタイプ HEAT-SINK ALUMINIUM EMC SHIELD ENCLOSURE | 尺度/Scale 1:3 |
| 承認/Approved | 検図/Checked | 製図/Created | 型番/Product number EXHE14-9-14SS | |
| 中根 | 岡本 | 野村 | 作成日/Date 2022/06/29 | ページ/Page 2 / 5 |

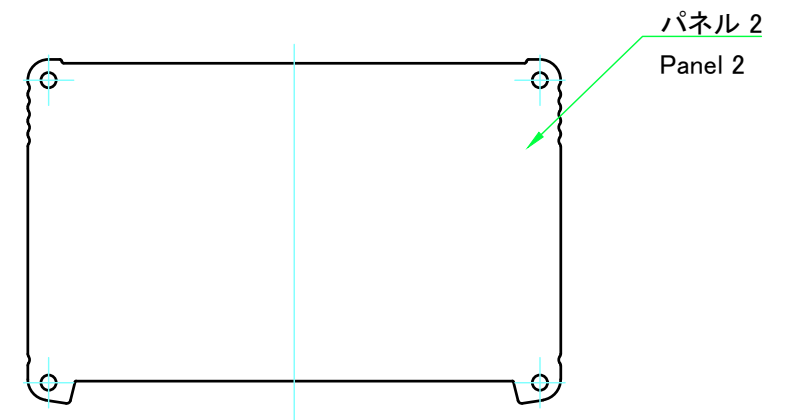
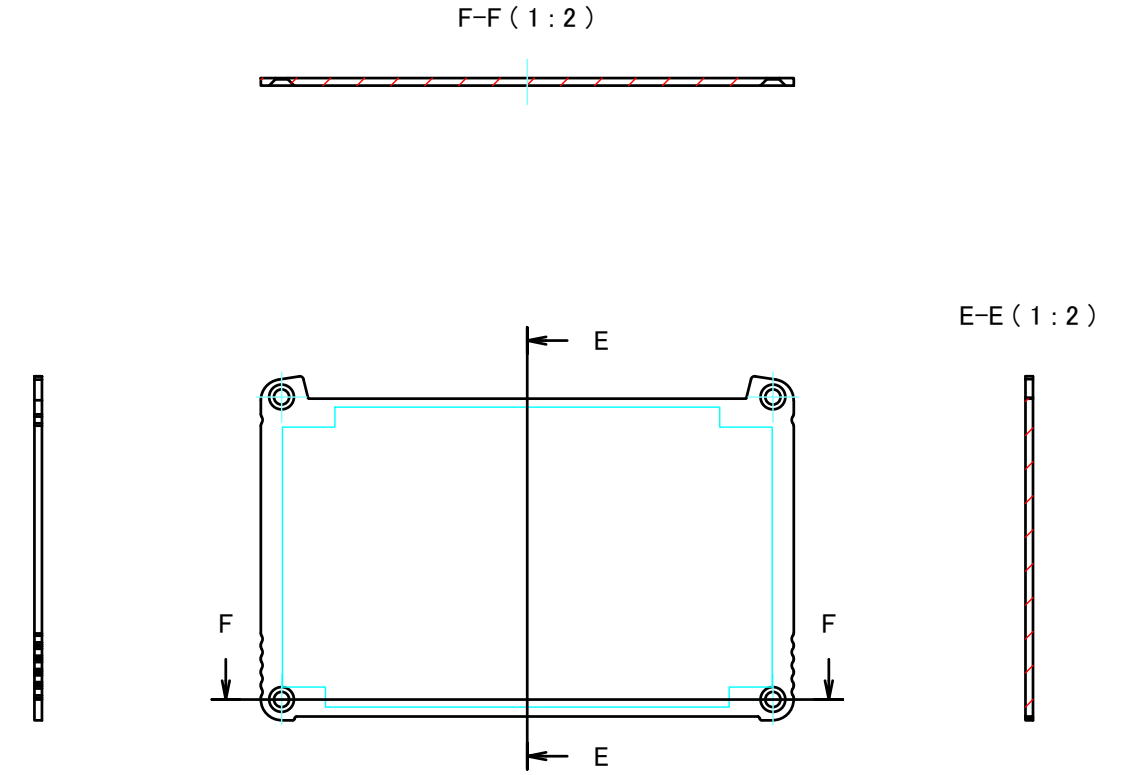
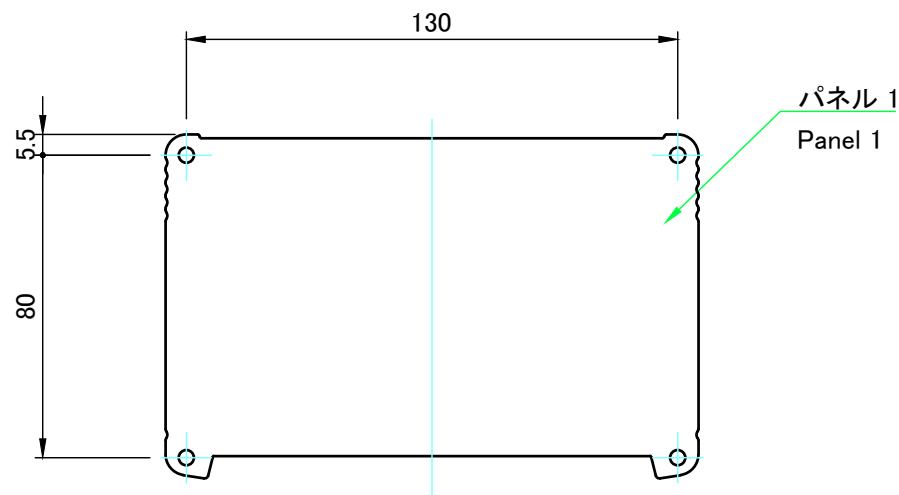
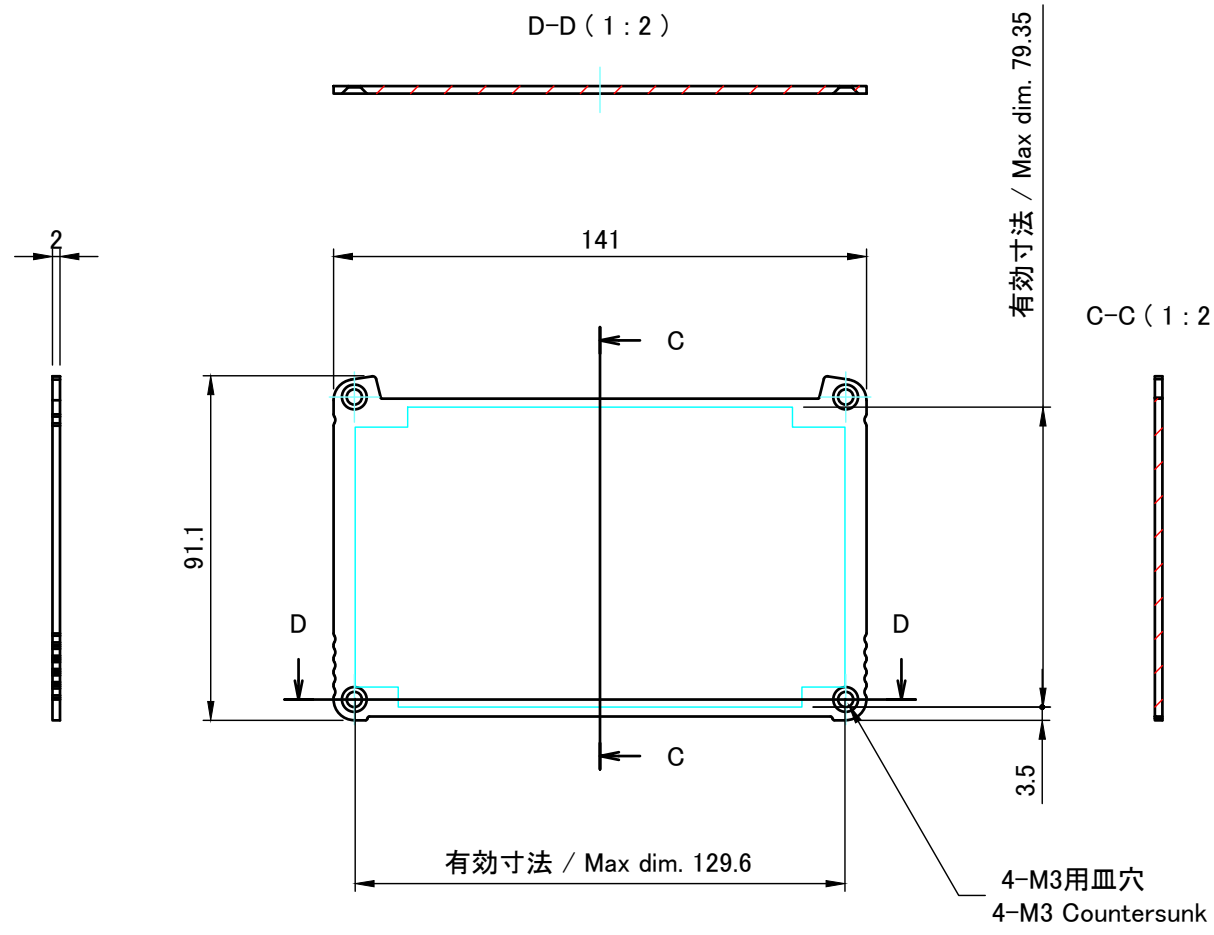


| | | | |
|--|------------|---|------------------------|
| 株式会社タカチ電機工業 <small>TAKACHI ELECTRONICS ENCLOSURE CO., LTD.</small> | | 品名/Title ヒートシンクカバー HEAT-SINK TOP COVER | |
| 承認/Approved | 検図/Checked | 製図/Created | |
| 中根 | 岡本 | 野村 | 作成日/Date 2022/06/29 |
| | | | 尺度/Scale 1:2 |
| | | | ページ/Page 3 / 5 |



| | | | | |
|---|------------|------------|---|---|
|  株式会社タカチ電機工業 TAKACHI ELECTRONICS ENCLOSURE CO., LTD. | | | 品名/Title 下カバー BOTTOM FRAME |  |
| 承認/Approved | 検図/Checked | 製図/Created | 型番/Product number W140 - H90 - D133 | |
| 中根 | 岡本 | 野村 | 作成日/Date 2022/06/29 | 尺度/Scale 1:2.5 |
| | | | | ページ/Page 4 / 5 |

パネル / Panel



| | | | | |
|---|------------|------------|--|-------------------|
| 株式会社タカチ電機工業 TAKACHI ELECTRONICS ENCLOSURE CO., LTD. | | | 品名/Title パネル PANEL | |
| 承認/Approved | 検図/Checked | 製図/Created | 型番/Product number W141 - H91.1 | 尺度/Scale 1:2 |
| 中根 | 岡本 | 野村 | 作成日/Date 2023/02/01 | ページ/Page 5 / 5 |