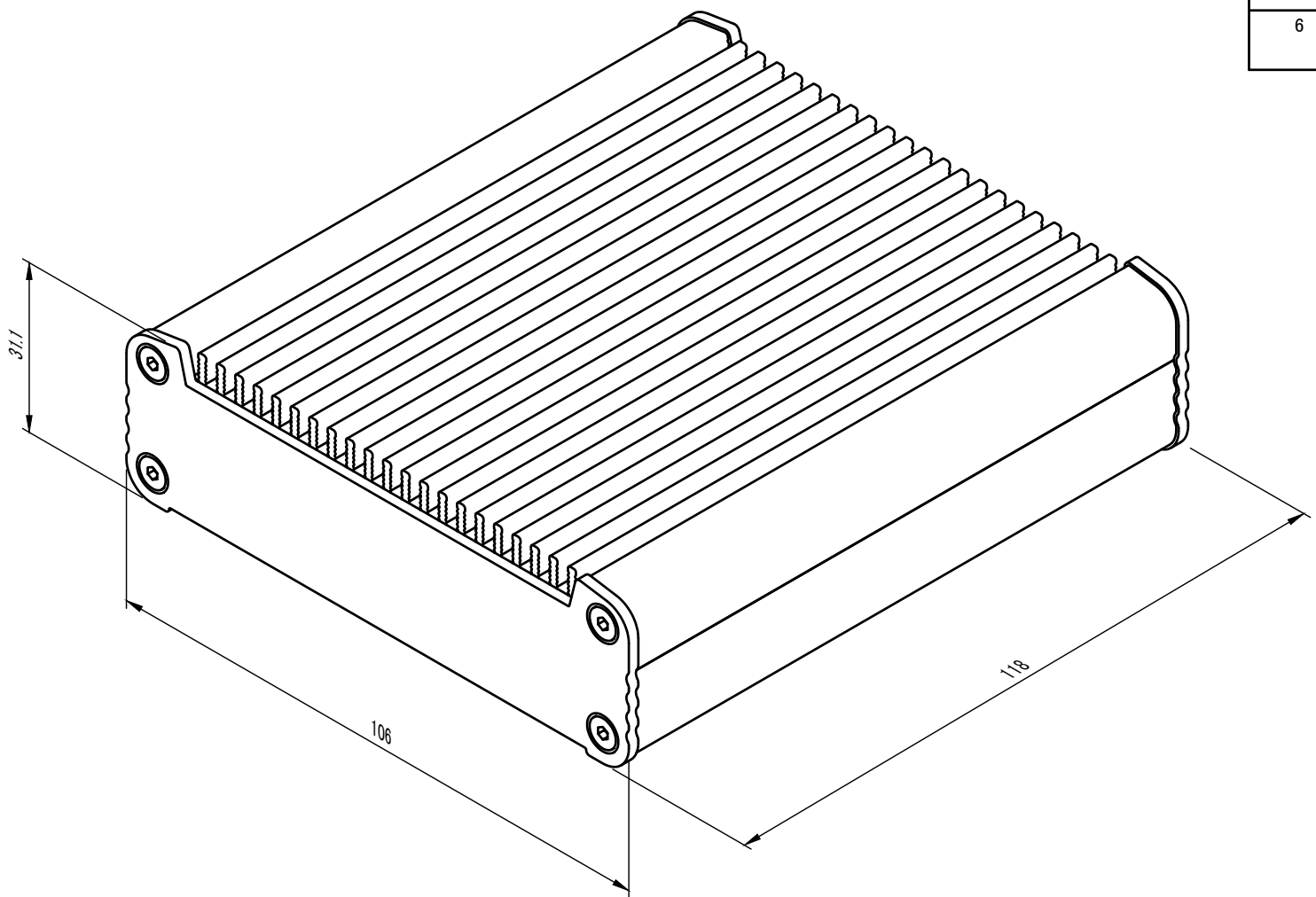
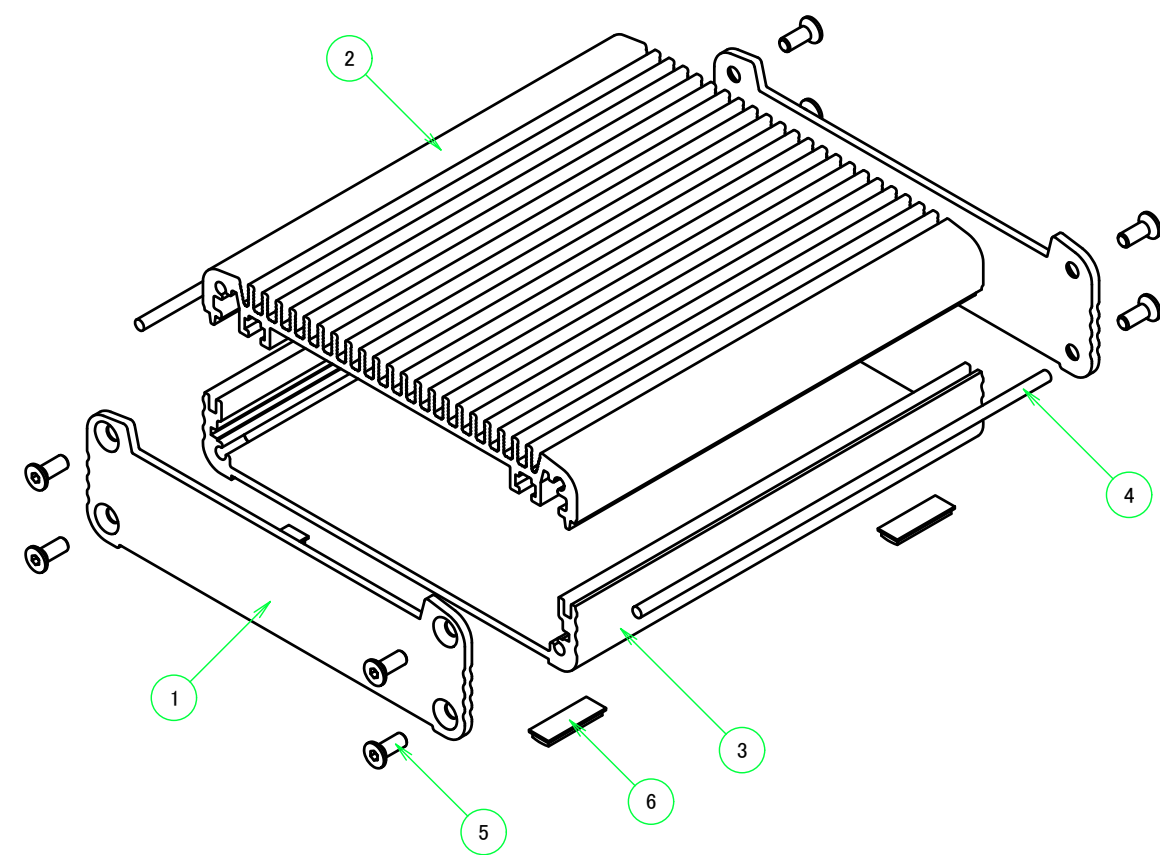


構成内容 / Components				
No.	名称 / Part name	数量 / Pcs	材質 / Material	色・表面処理 / Color・Finish
1	パネル Panel	2	アルミ板 A1050P Aluminium A1050P	メタリックシルバー・塗装 - 裏面無処理 Metallic silver・Painted (outside) - Unfinished (inside)
2	ヒートシンクカバー Heat-sink top cover	1	アルミ押出材 A6063S-T5 Extruded aluminium A6063S-T5	メタリックシルバー・塗装 - 内面無処理 Metallic silver・Painted (outside) - Unfinished (inside)
3	下カバー Bottom frame	1	アルミ押出材 A6063S-T5 Extruded aluminium A6063S-T5	メタリックシルバー・塗装 - 内面無処理 Metallic silver・Painted (outside) - Unfinished (inside)
4	シールドガスケット Fabric-over-foam gasket	2	導電性繊維・TPE Conductive fabric・TPE	メタリックグレー Metallic gray
5	取付ビス (六角穴付皿M3×8) Screw (Hexagonal M3-8)	8	ステンレス Stainless steel	無処理 Unfinished
6	ゴム足 Rubber feet	4	ポリウレタン Polyurethane	ブラック Black



※ ゴム足は任意の場所に貼り付けできます。
 ※ Adhesive rubber feet in cluded.

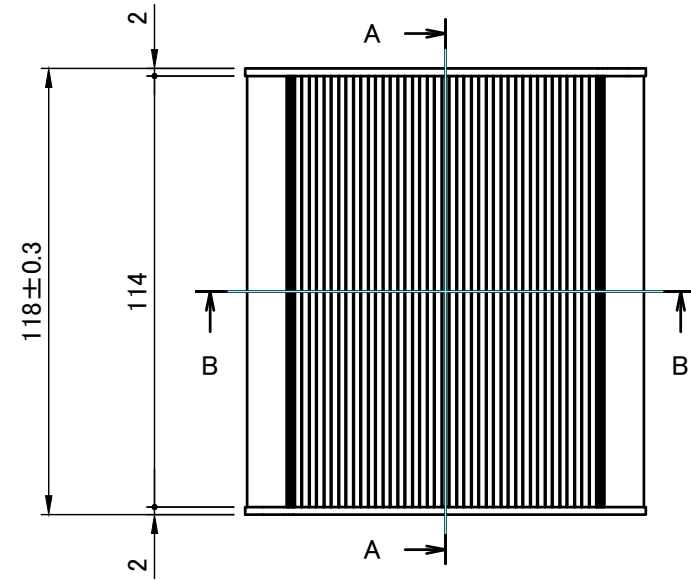
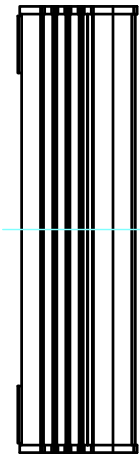
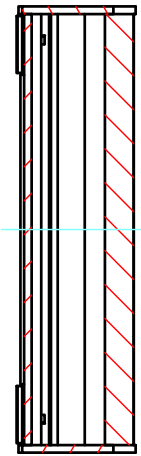


※ 形状線の一部を省略しております。詳細形状は2ページ目以降をご確認ください。
 ※ Some parts of the exterior shapes are not shown in this page.
 Please refer to page 2 or after for detailed shapes.

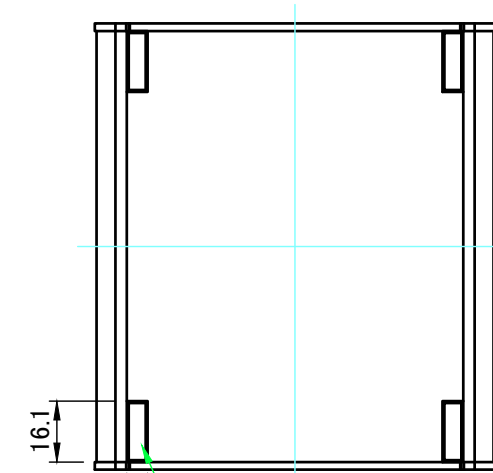
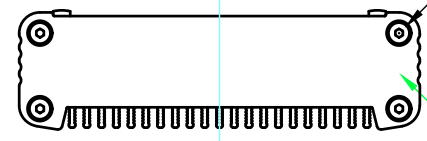
本図面および付帯する部品図の著作権は株式会社タカチ電機工業に帰属します。 / Copyright (C) TAKACHI ELECTRONICS ENCLOSURE CO., LTD. All Rights Reserved.

株式会社タカチ電機工業 <small>TAKACHI ELECTRONICS ENCLOSURE CO., LTD.</small>		品名/Title ヒートシンクアルミケース EMCシールドタイプ HEAT-SINK ALUMINIUM EMC SHIELD ENCLOSURE	尺度/Scale
承認/Approved 中根	検図/Checked 岡本	製図/Created 野村	
作成日/Date 2022/12/29			ページ/Page 1 / 5

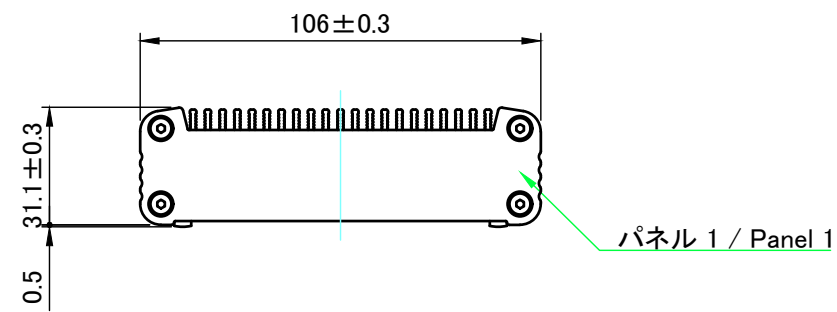
A-A (1:2)



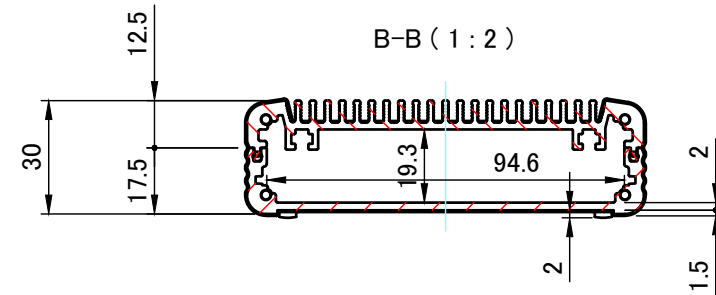
4-M3用皿ビス
4-M3 Countersunk
パネル 2 / Panel 2



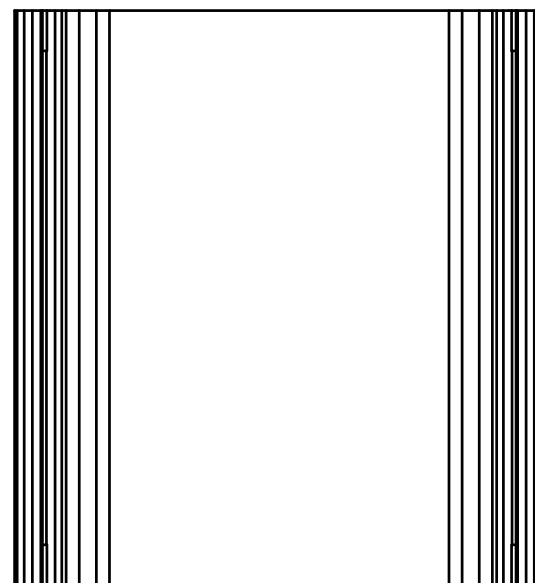
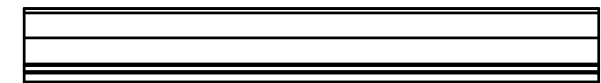
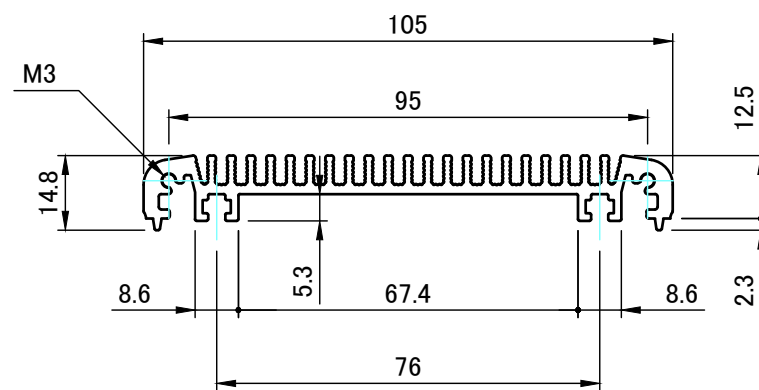
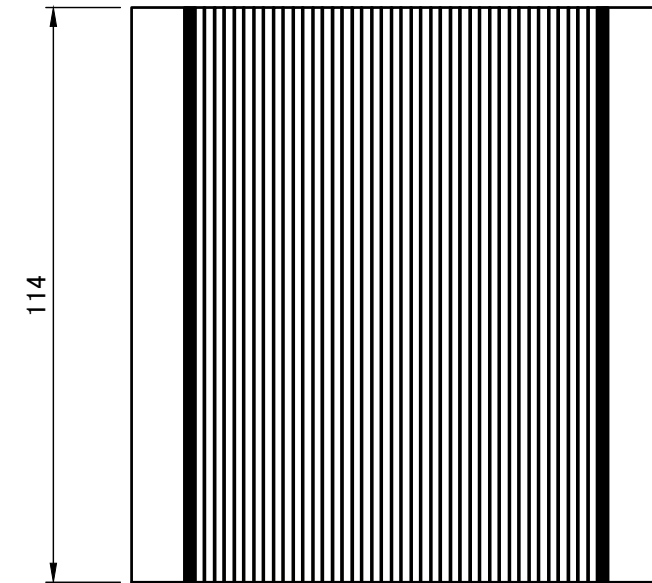
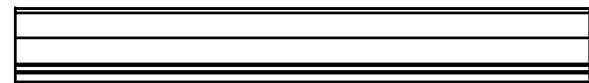
4-ゴム足
4-Rubber
feet


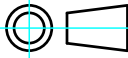


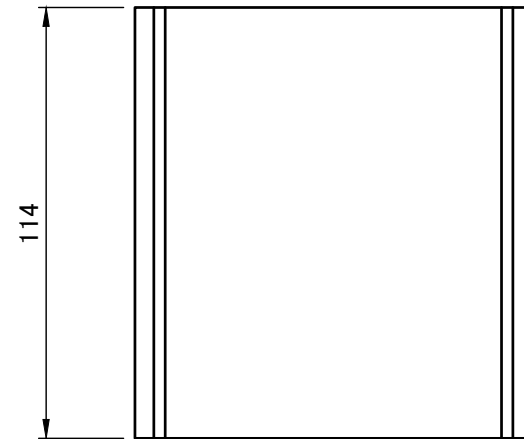
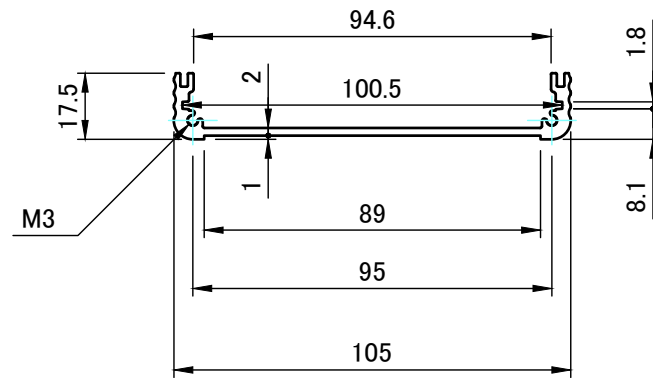
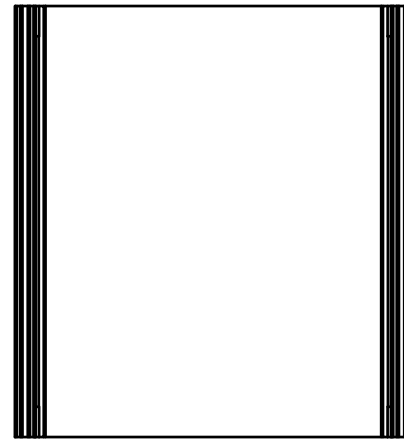
パネル 1 / Panel 1





株式会社タカチ電機工業 TAKACHI ELECTRONICS ENCLOSURE CO., LTD.			品名/Title ヒートシンクアルミケース EMCシールドタイプ HEAT-SINK ALUMINIUM EMC SHIELD ENCLOSURE	尺度/Scale 1:2
承認/Approved 中根	検図/Checked 岡本	製図/Created 野村	型番/Product number EXHE11-3-12SS	
			作成日/Date 2022/06/29	ページ/Page 2 / 5

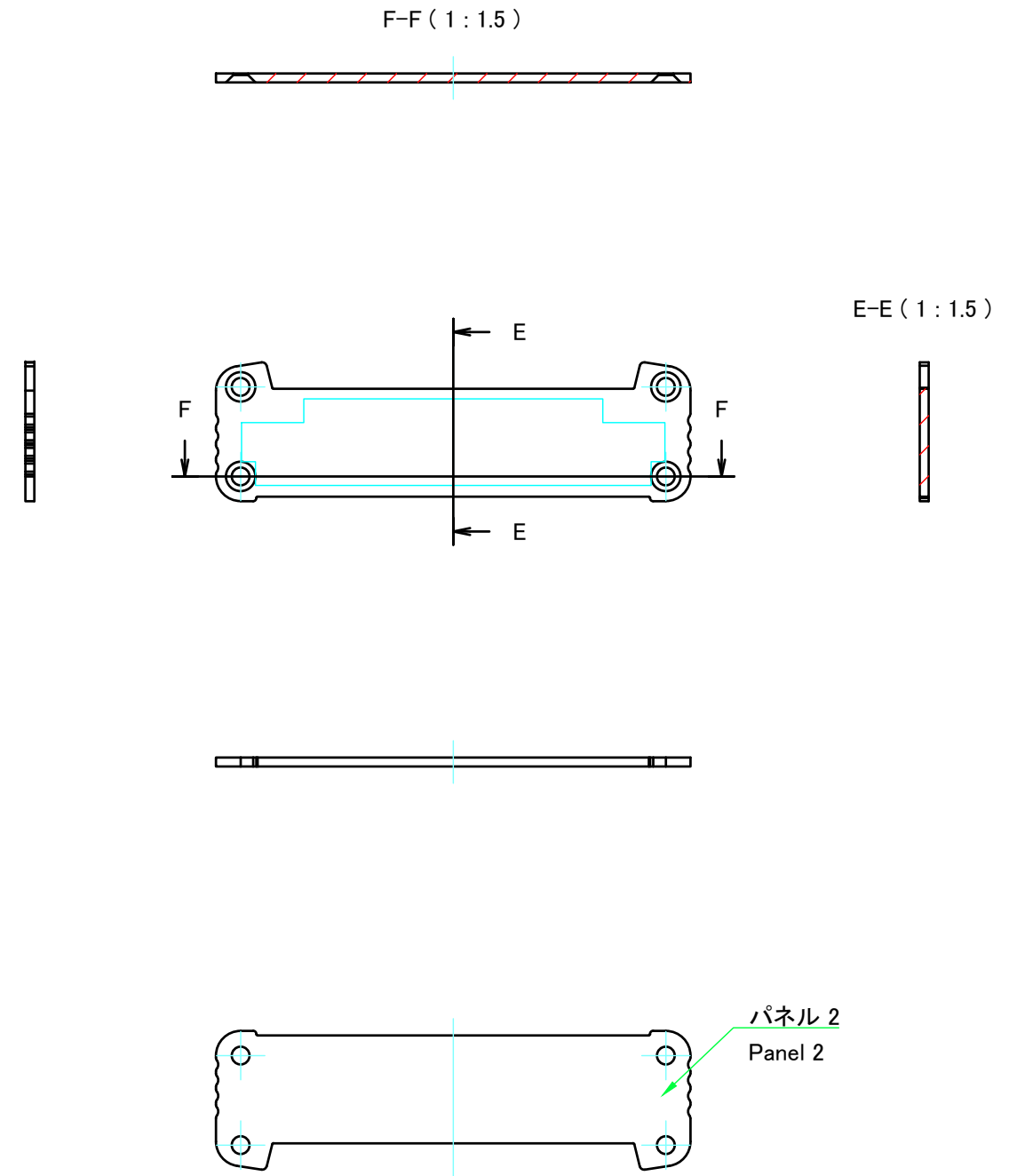
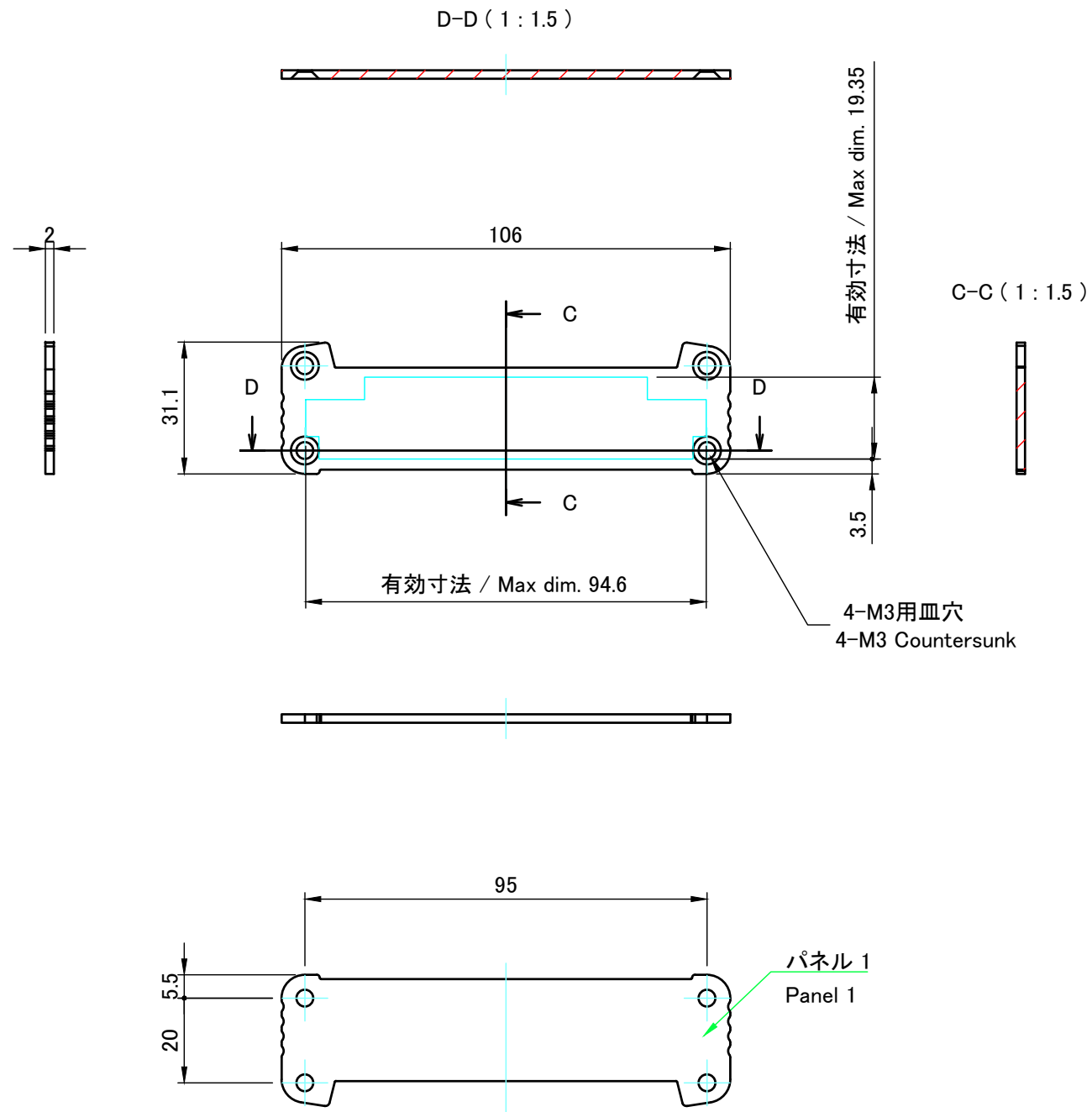


 株式会社タカチ電機工業 TAKACHI ELECTRONICS ENCLOSURE CO., LTD.			品名/Title ヒートシンクカバー HEAT-SINK TOP COVER	
承認/Approved	検図/Checked	製図/Created	型番/Product number W105 - D114	
中根	岡本	野村	作成日/Date 2022/06/29	尺度/Scale 1:1.5 ページ/Page 3 / 5



 株式会社タカチ電機工業 TAKACHI ELECTRONICS ENCLOSURE CO., LTD.			品名/Title 下カバー BOTTOM FRAME	 尺度/Scale 1:2
承認/Approved 中根	検図/Checked 岡本	製図/Created 野村	型番/Product number W105 - H30 - D114	
			作成日/Date 2022/06/29	

パネル / Panel



株式会社タカチ電機工業 TAKACHI ELECTRONICS ENCLOSURE CO., LTD.			品名/Title パネル PANEL	尺度/Scale 1:1.5 ページ/Page 5 / 5
承認/Approved	検図/Checked	製図/Created	型番/Product number W106 - H31.1 作成日/Date 2023/02/01	
中根	岡本	野村		