

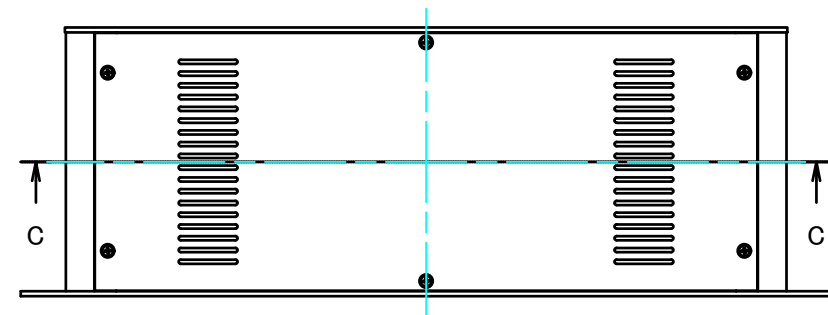
| 構成内容 / Components | | | | |
|-------------------|---|----------|---|---|
| No. | 名称 / Part name | 数量 / Pcs | 材質 / Material | 色・表面処理 / Color・Finish |
| 1 | パネル Panel | 1 | アルミ押出材 A6063S-T5 Extruded aluminium A6063S-T5 | ヘアラインシルバーアルマイト, ヘアラインブラックアルマイト Hairline brushed silver anodized, Hairline brushed black anodized |
| 2 | フレーム(AE-303) Frame(AE-303) | 4 | アルミ押出材 A6063S-T5 Extruded aluminium A6063S-T5 | ヘアラインシルバーアルマイト, ヘアラインブラックアルマイト Hairline brushed silver anodized, Hairline brushed black anodized |
| 3 | リアパネル Rear panel | 1 | アルミ押出材 A6063S-T5 Extruded aluminium A6063S-T5 | ヘアラインシルバーアルマイト, ヘアラインブラックアルマイト Hairline brushed silver anodized, Hairline brushed black anodized |
| 4 | 側板 Side panel | 2 | アルミ板 A1050P, A1100P Aluminium A1050P, A1100P | ヘアラインシルバーアルマイト, ブラックアルマイト Hairline brushed silver anodized, Black anodized |
| 5 | 天板 / Top cover | 1 | 鋼板 SPCC / Steel SPCC | ブラック塗装(レザーートン) / Black painted (Leather tone) |
| 6 | 底板 / Bottom cover | 1 | 鋼板 SPCC / Steel SPCC | ブラック塗装 / Black painted |
| 7 | 固定金具 Support bracket | 4 | 鋼板 SPCC + アルミ押出材 A6063S-T5 Steel SPCC : Extruded aluminium A6063S-T5 | 三価クロメート + アルマイト Trivalent chromate : Anodized |
| 8 | ゴム足 / Rubber feet | 4 | 合成ゴム / Rubber | ブラック / Black |
| 9 | 取付ビス(皿M3×5) Screw(CountersunkM3-5) | 16 | 鉄 Steel | 三価クロメート Trivalent chromate |
| 10 | 取付ビス(バインドW付M3×5) Screw(Binding headM3-5) | 12 | 鉄 Steel | 三価黒クロメート Black trivalent chromate |
| 11 | 取付ビス(ナベM3×10) Screw(Pan headM3-10) | 4 | 鉄 Steel | 三価クロメート Trivalent chromate |

色仕様(型番末尾□) / Color Type (End of product number□)

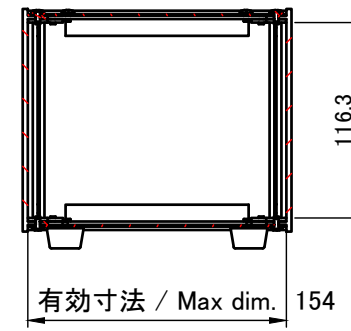
| 記号 / Code | パネル / Panel | リアパネル / Rear | フレーム / Frame | 側板 / Side panel | 天板 / Top cover | 底板 / Bottom cover |
|-----------|---------------|---------------|---------------|-----------------|----------------|-------------------|
| S | シルバー / Silver | シルバー / Silver | シルバー / Silver | シルバー / Silver | ブラック / Black | ブラック / Black |
| B | ブラック / Black | ブラック / Black | ブラック / Black | ブラック / Black | ブラック / Black | ブラック / Black |

| | | | | |
|---|------------|------------|---|-------------------|
| 株式会社タカチ電機工業 TAKACHI ELECTRONICS ENCLOSURE CO., LTD. | | | 品名/Title EIAラックケース EIA RACK MOUNT ENCLOSURE | 尺度/Scale 1 : 4 |
| 承認/Approved | 検図/Checked | 製図/Created | 型番/Product number ER133-16□ | |
| 中根 | 野村 | 岡本 | 作成日/Date 2022/11/16 | 1 / 7 |

E view

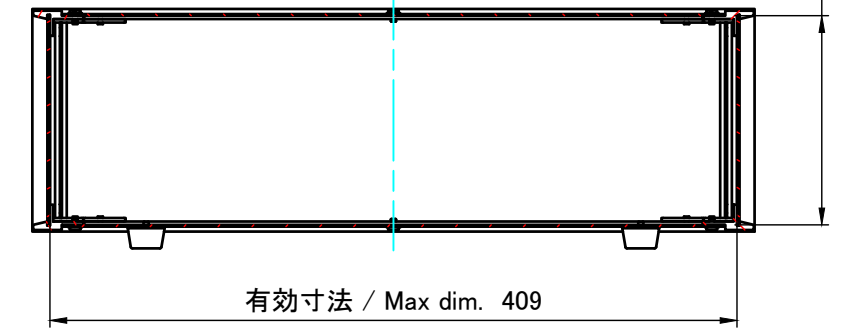


A-A (1:4.5)

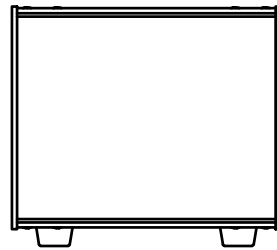


有効寸法 / Max dim. 124.5

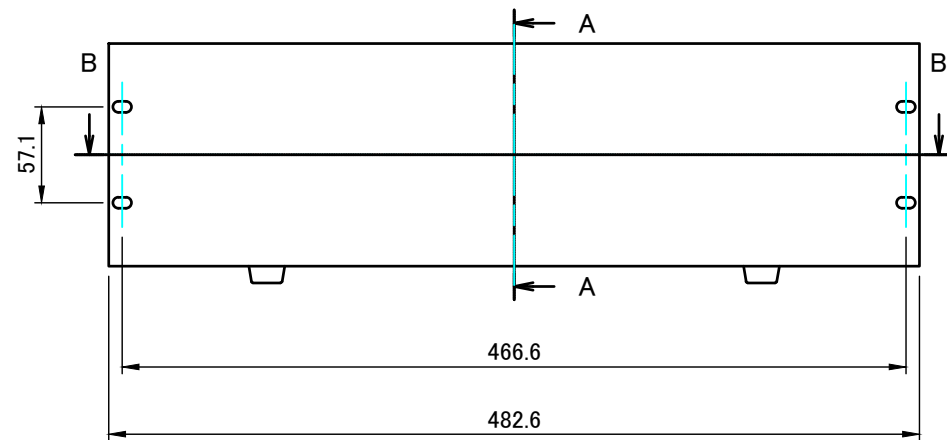
C-C (1:4.5)



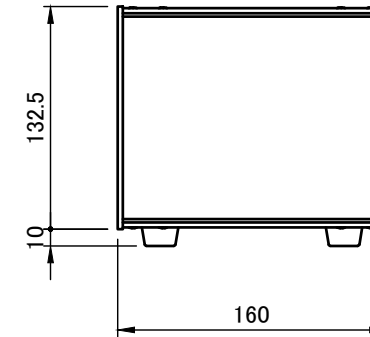
D view



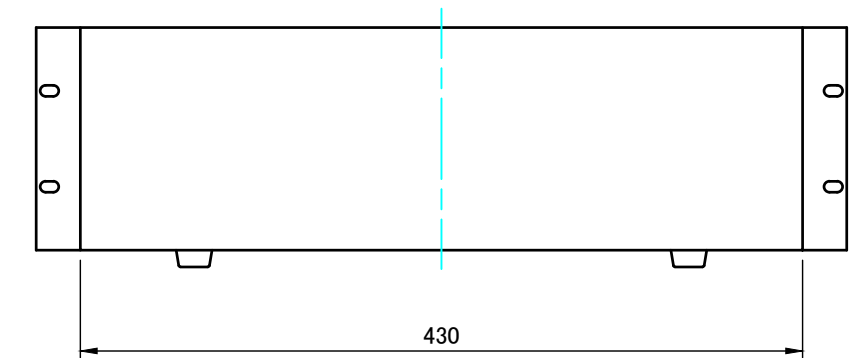
A view



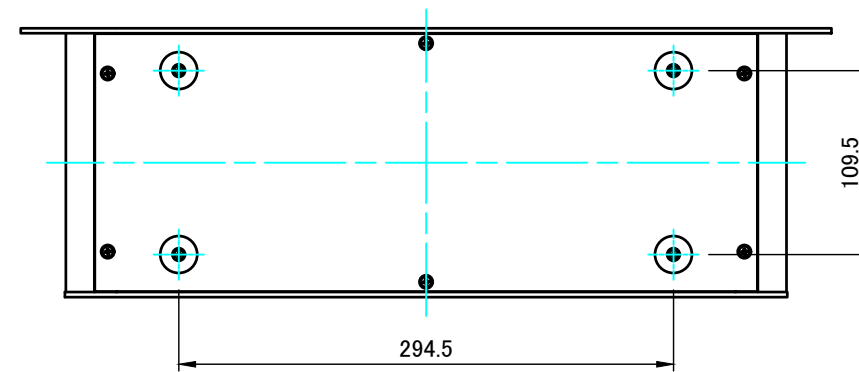
C view



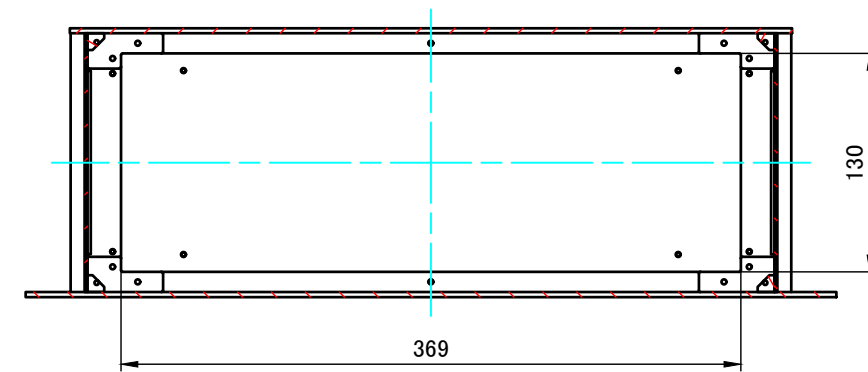
B view



F view

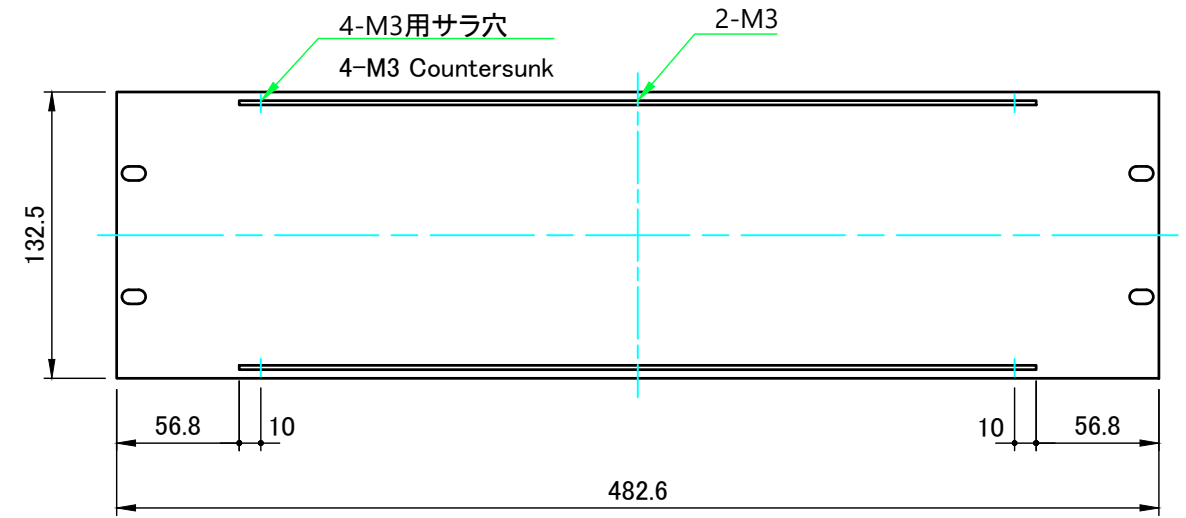
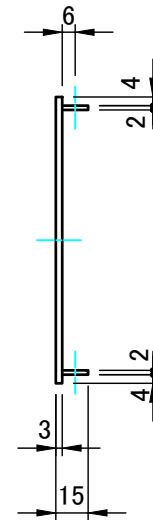
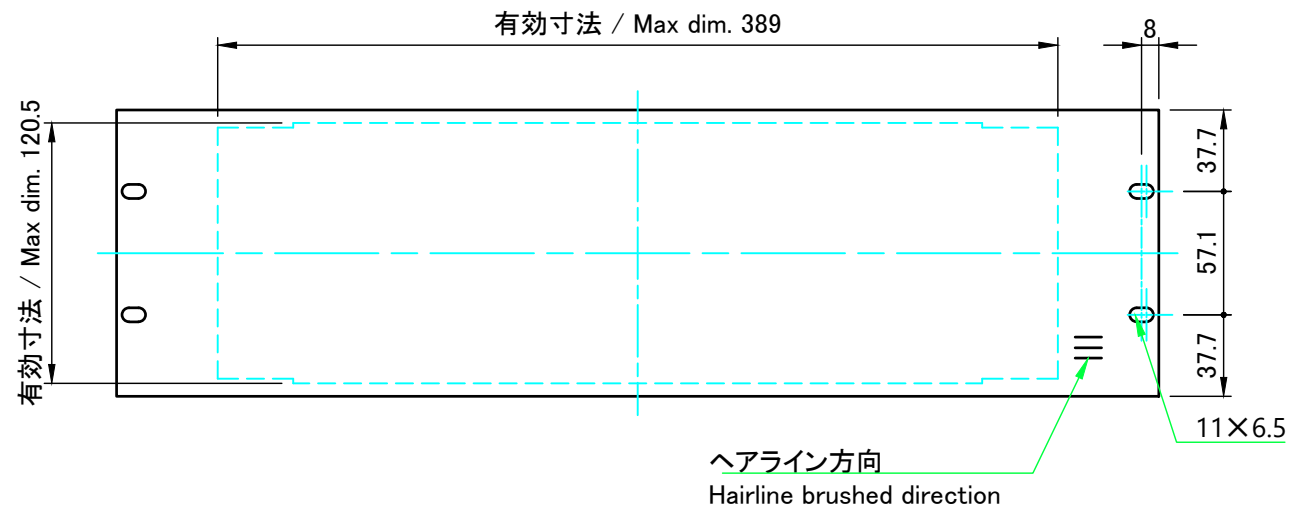


B-B (1:4.5)



| | | | | |
|---|------------------|------------------|---|-------------------|
| 株式会社タカチ電機工業 TAKACHI ELECTRONICS ENCLOSURE CO., LTD. | | | 品名/Title EIAラックケース EIA RACK MOUNT ENCLOSURE | 尺度/Scale 1:4.5 |
| 承認/Approved 中根 | 検図/Checked 野村 | 製図/Created 岡本 | 型番/Product number ER133-16□ | |
| | | | 作成日/Date 2019/10/21 | 2 / 7 |

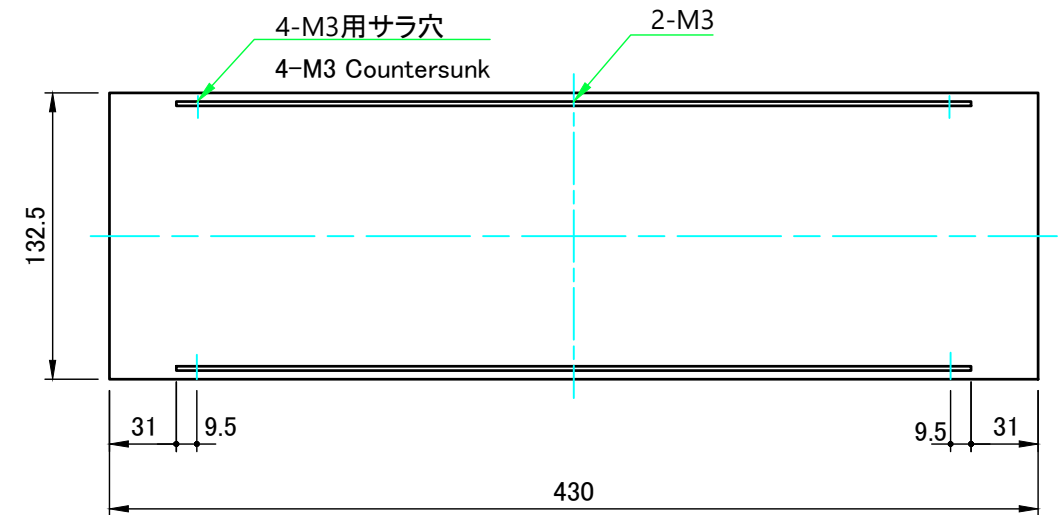
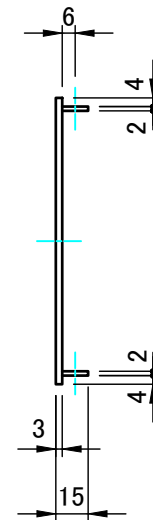
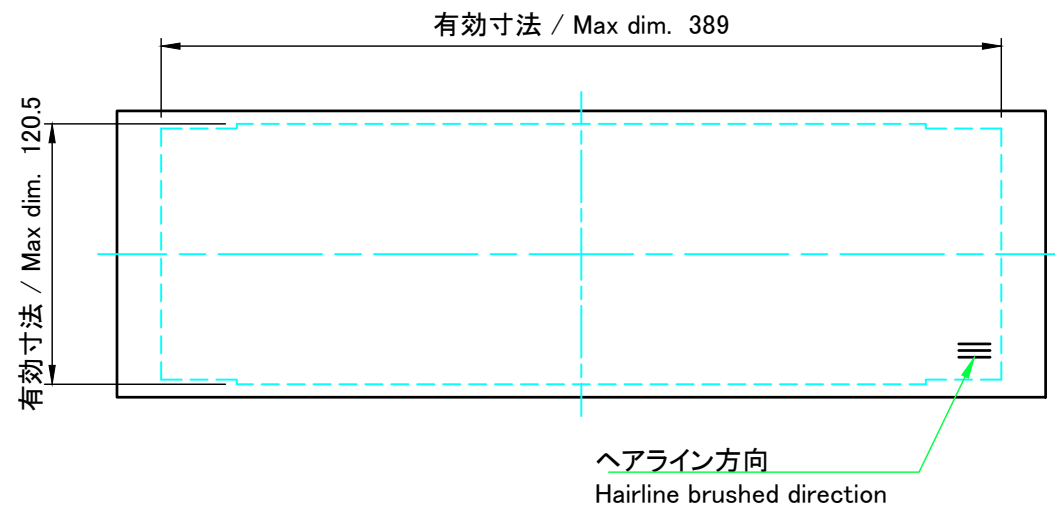
パネル / Panel



表面 / Front side

裏面 / Back side

リアパネル / Rear Panel

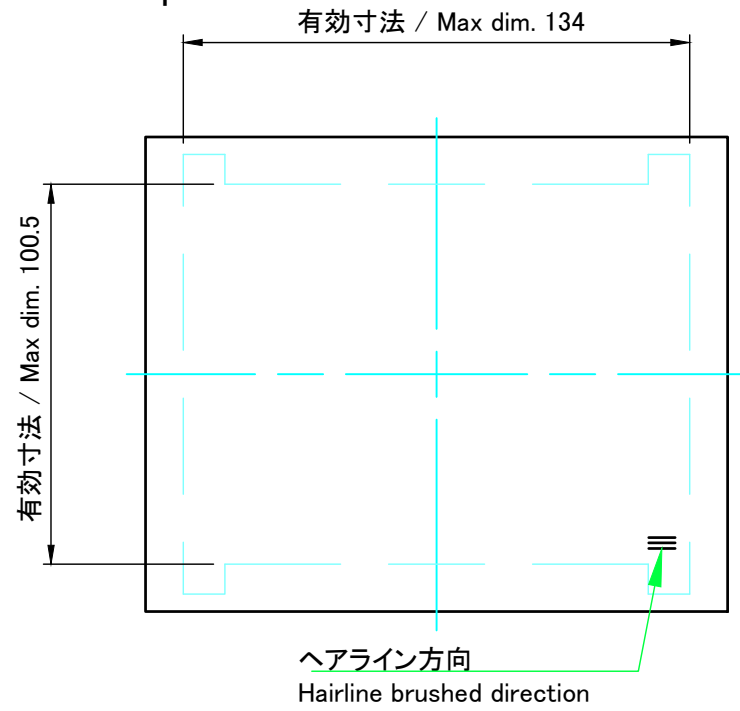


表面 / Front side

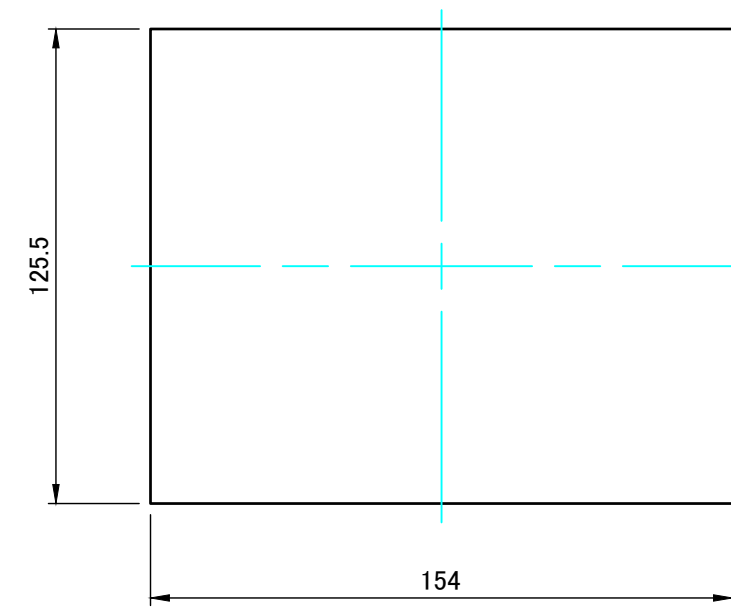
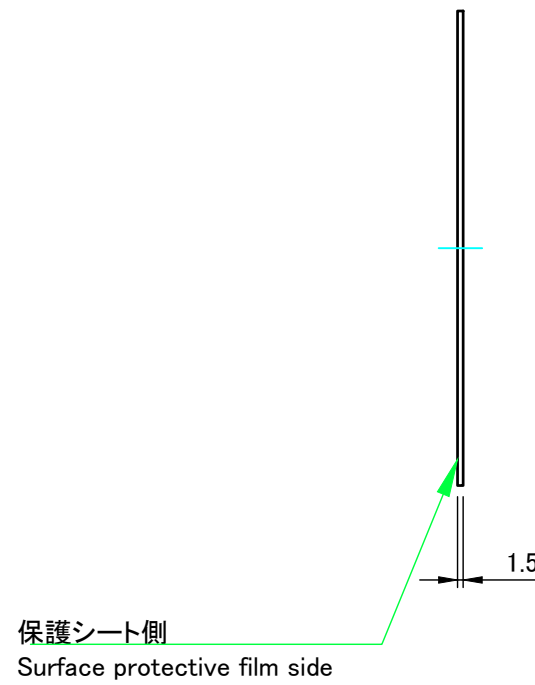
裏面 / Back side

| | | | | |
|---|------------|------------|---|---------------------|
| 株式会社タカチ電機工業 TAKACHI ELECTRONICS ENCLOSURE CO., LTD. | | | 品名/Title パネル・リアパネル Panel , Rear panel | 尺度/Scale 1 : 3.5 |
| 承認/Approved | 検図/Checked | 製図/Created | 型番/Product number H132.5-W482.6 , H132.5-W430 | |
| 中根 | 野村 | 岡本 | 作成日/Date 2019/10/15 | 3 / 7 |

C 側板 / C Side panel

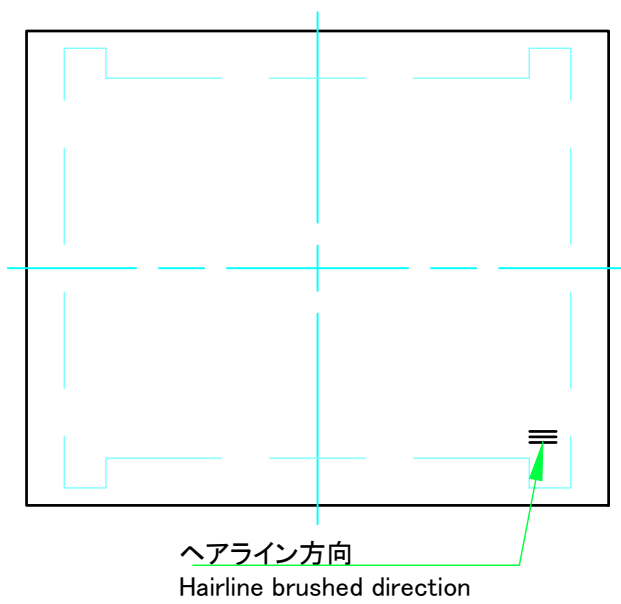


表面 / Front side

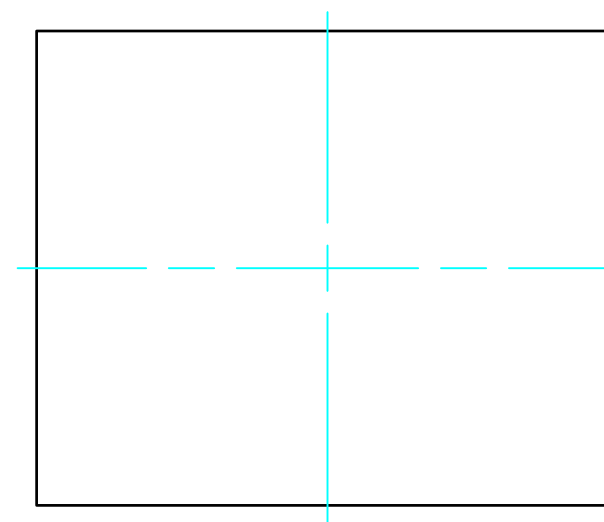
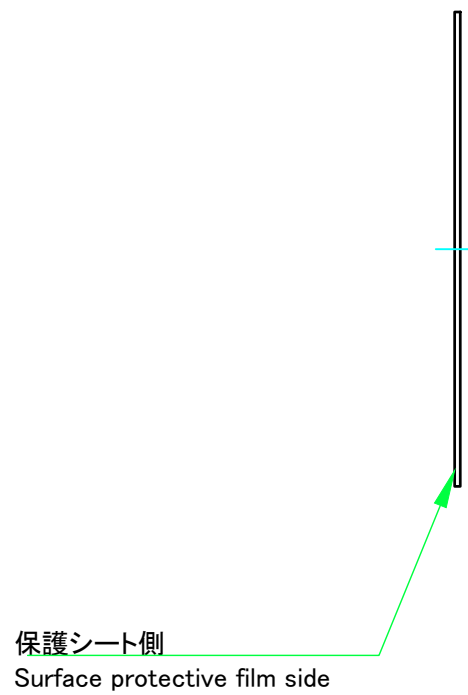


裏面 / Back side

D 側板 / D Side panel

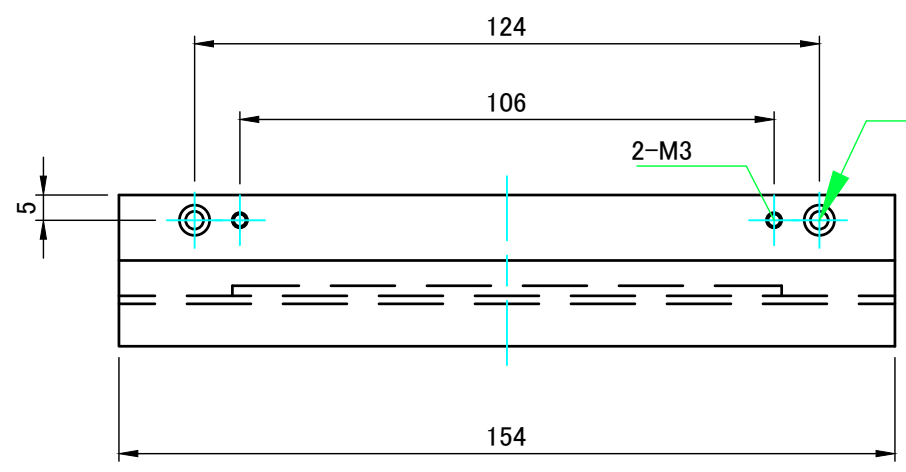


表面 / Front side

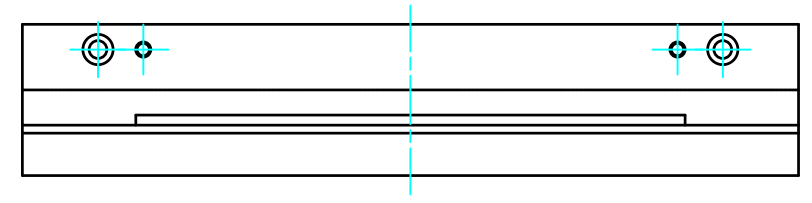
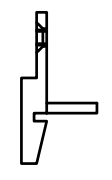
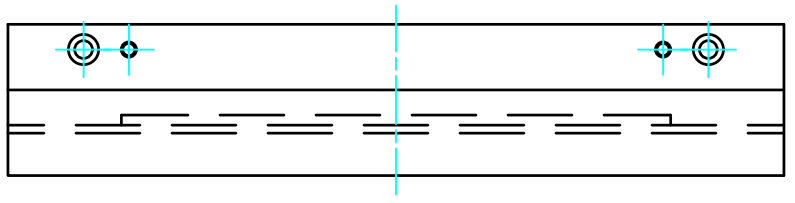
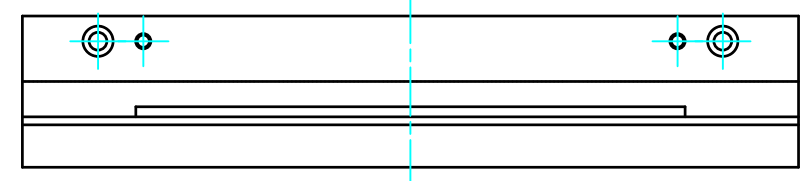
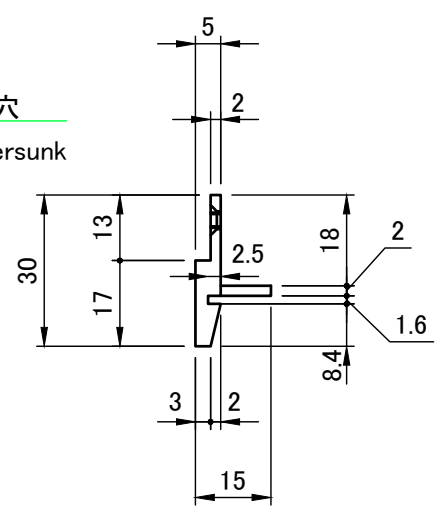



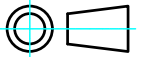
裏面 / Back side

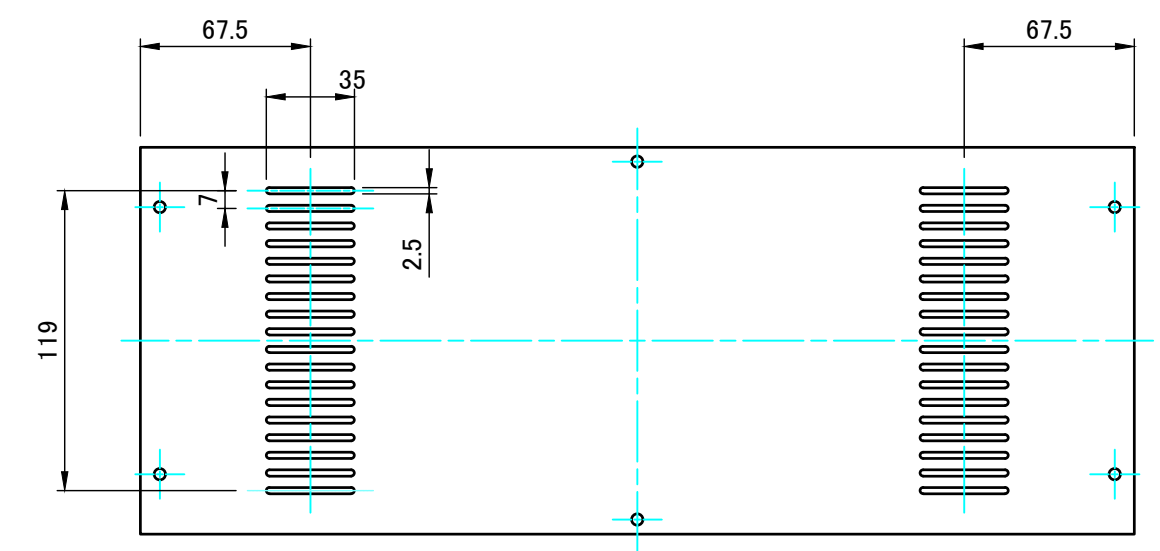
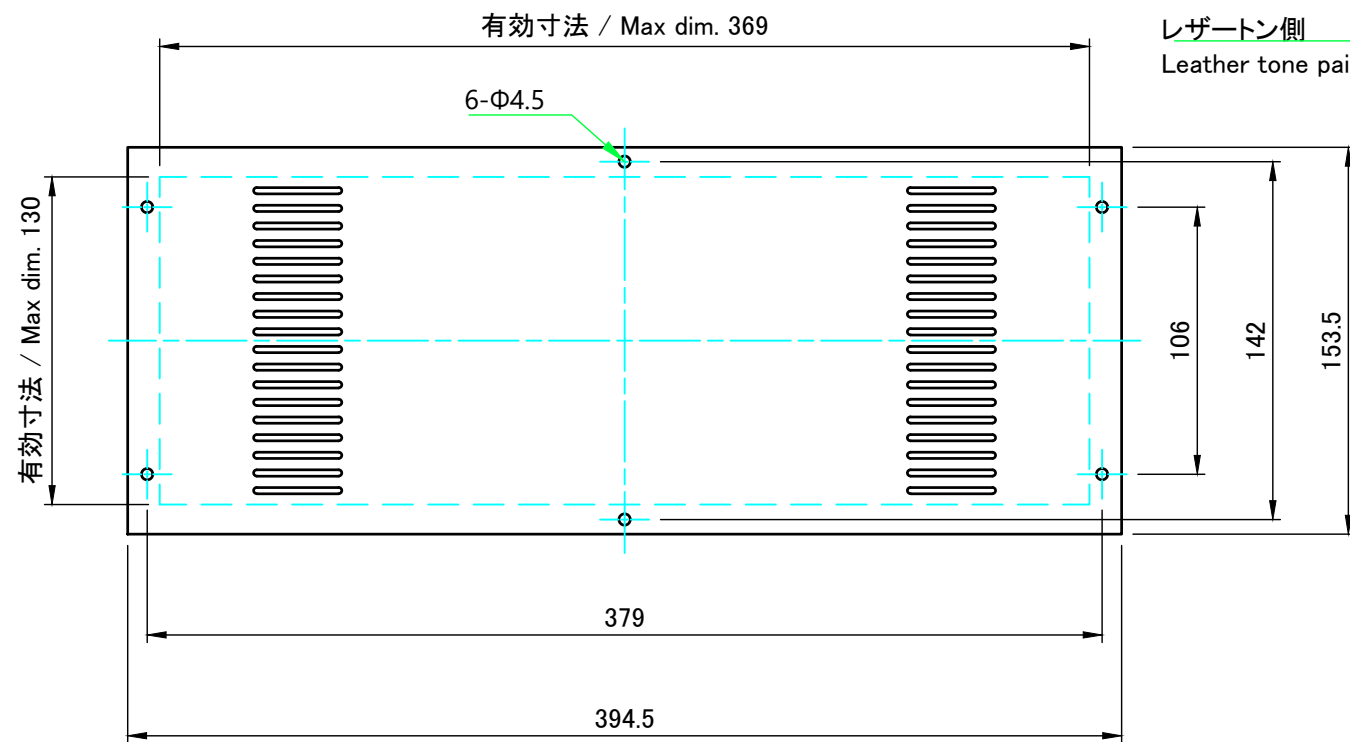
| | | | | |
|--|------------|------------|----------------------------------|-------------------|
| 株式会社タカチ電機工業 TAKACHI ELECTRONICS ENCLOSURE CO., LTD. | | | 品名/Title 側板 Side panel | 尺度/Scale 1 : 2 |
| 承認/Approved | 検図/Checked | 製図/Created | 型番/Product number H132.5×D160 | |
| 中根 | 野村 | 岡本 | 作成日/Date 2019/10/08 | 4 / 7 |



2-M3用サラ穴
2-M3 Countersunk



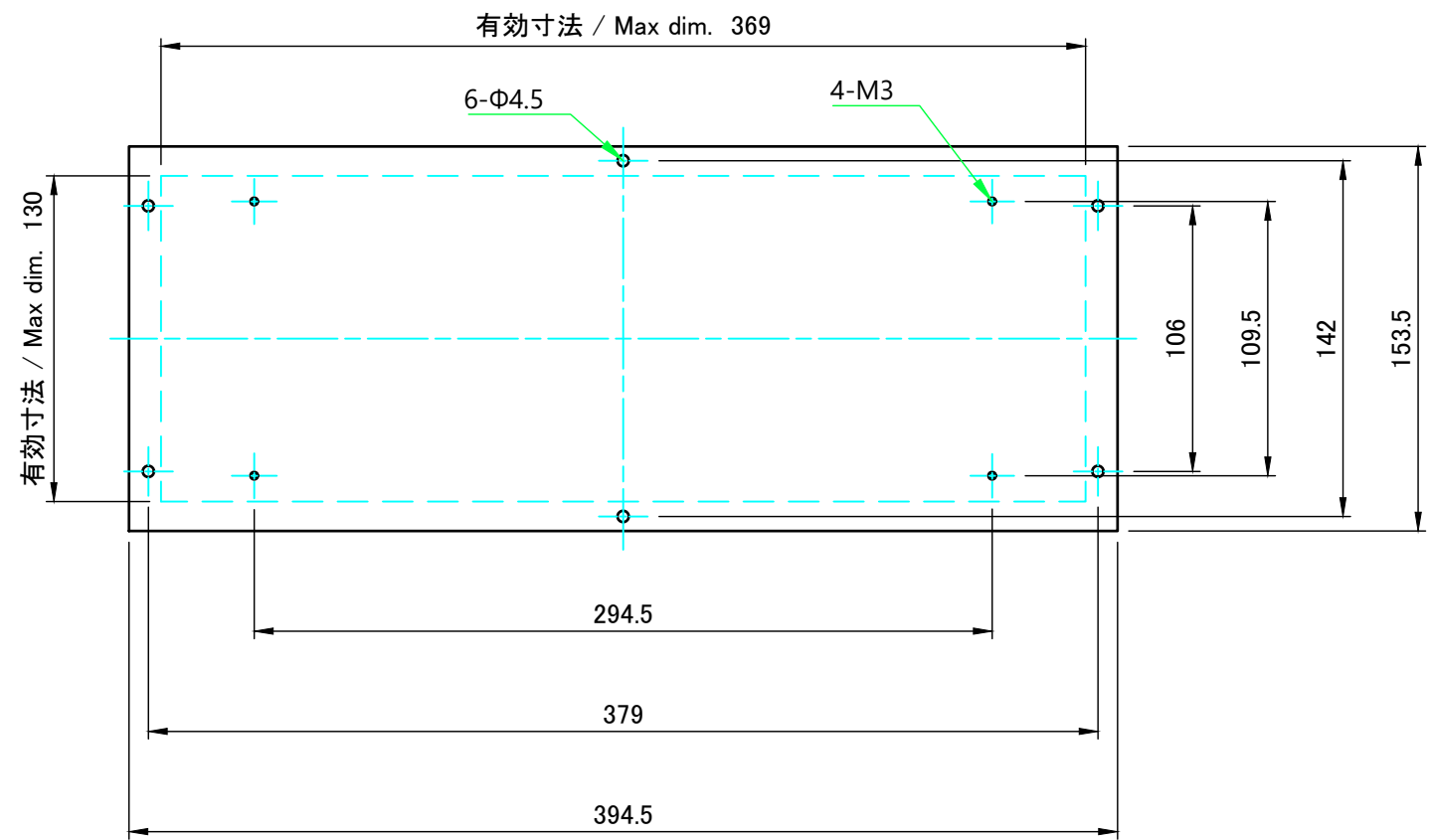
| | | | | |
|--|------------|------------|---|--|
|  株式会社タカチ電機工業 <small>TAKACHI ELECTRONICS ENCLOSURE CO., LTD.</small> | | | 品名/Title フレーム (AE-303) Frame (AE-303) |  尺度/Scale 1 : 1.5 |
| 承認/Approved | 検図/Checked | 製図/Created | 型番/Product number AE-303-D160 | |
| 中根 | 野村 | 岡本 | 作成日/Date 2019/10/09 | 5 / 7 |



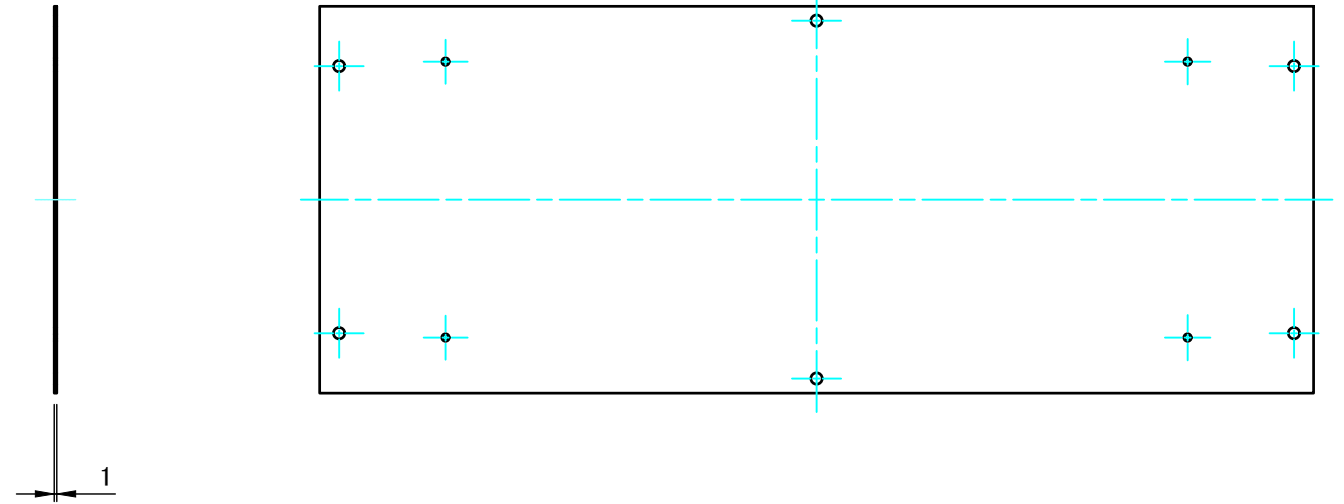
表面 / Front side

裏面 / Back side

| | | | | |
|---|------------|------------|---------------------------------------|-------------------|
| 株式会社タカチ電機工業 TAKACHI ELECTRONICS ENCLOSURE CO., LTD. | | | 品名/Title 天板 Top cover | 尺度/Scale 1 : 3 |
| 承認/Approved | 検図/Checked | 製図/Created | 型番/Product number W430-D160 | |
| 中根 | 野村 | 岡本 | 作成日/Date 2019/10/15 | 6 / 7 |



表面 / Front side



裏面 / Back side

| | | | | |
|---|------------|------------|---------------------------------------|--------------------------|
| 株式会社タカチ電機工業 TAKACHI ELECTRONICS ENCLOSURE CO., LTD. | | | 品名/Title 底板 Bottom cover | 尺度/Scale 1 : 3 |
| 承認/Approved | 検図/Checked | 製図/Created | 型番/Product number W430-D160 | |
| 中根 | 野村 | 岡本 | 作成日/Date 2019/10/17 | 7 / 7 |