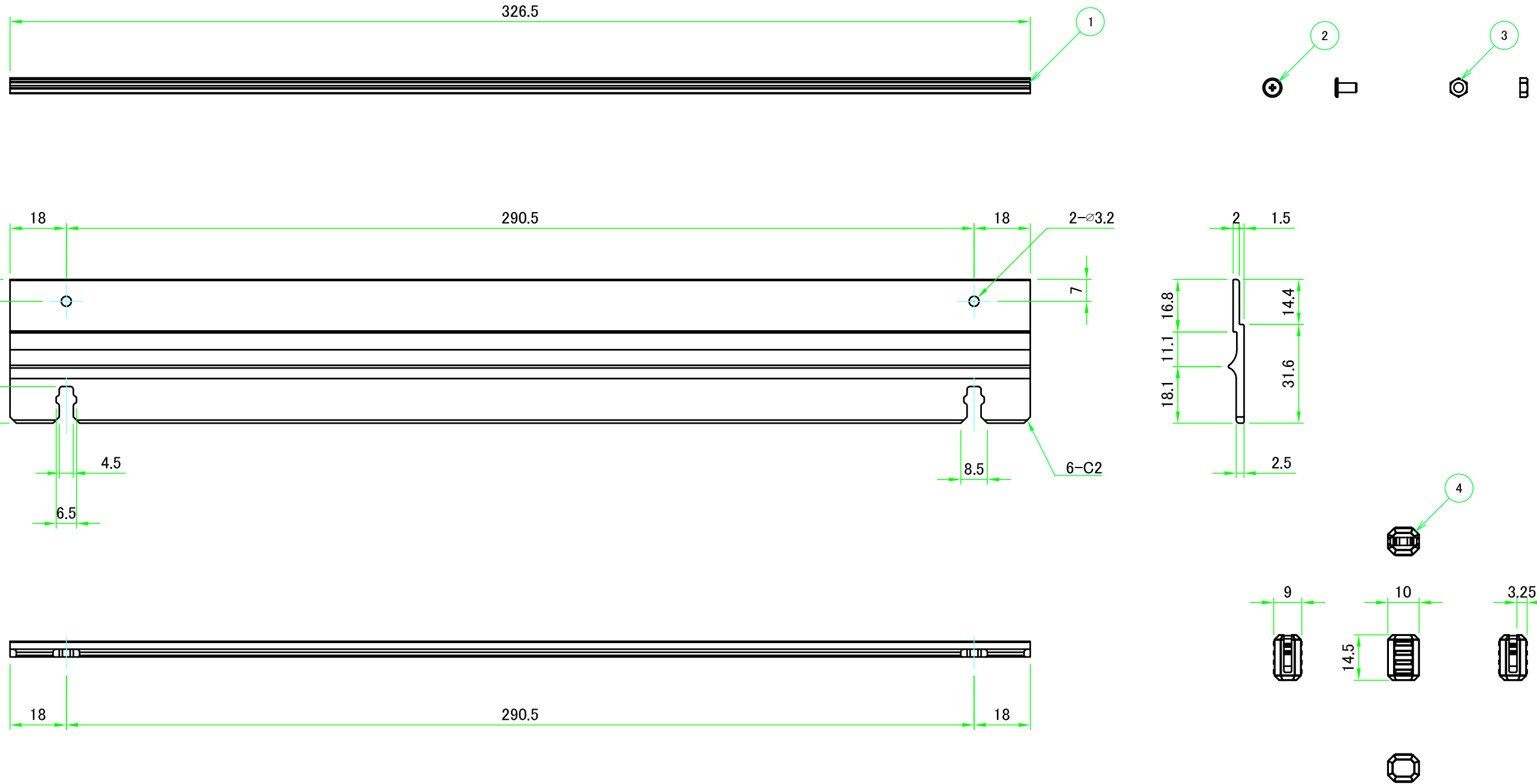


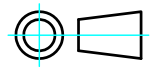
構成内容 / Components				
No.	名称 / Part name	数量 / Pcs	材質 / Material	色・表面処理 / Color・Finish
1	ブラケット / Bracket	2	アルミ押出材 A6063S-T5 / Extruded aluminium A6063S-T5	シルバー、ブラック・アルマイト / Silver, Black・Anodized
2	取付ビス(スリムヘッドM3x6) / Screw M3-6	4	鉄 / Steel	三価黒クロメート / Black trivalent chromate
3	ナット(M3用) / Nut	4	鉄 / Steel	三価黒クロメート / Black trivalent chromate
4	差込ゴム足 / Rubber feet	4	シリコンゴム / Silicone	ブラック / Black



適合ケース / Suitable enclosure
EX23-○-33□□
EXH23-○-33□□

TAKACHI 株式会社タカチ電機工業
TAKACHI ELECTRONICS ENCLOSURE CO., LTD.

品名/Title
EX・EXHシリーズ用 外付ブラケット
WALL MOUNTING BRACKET for EX・EXH



色仕様(型番末尾□) / Color Type (End of product number□)	
記号 / Code	色 / Color
S	シルバー / Silver
B	ブラック / Black

承認/Approved	検図/Checked	製図/Created
中根	中根	谷

型番/Product number
EF23-33□

作成日/Date 2020/11/16

尺度/Scale
1:1.5

1 / 1