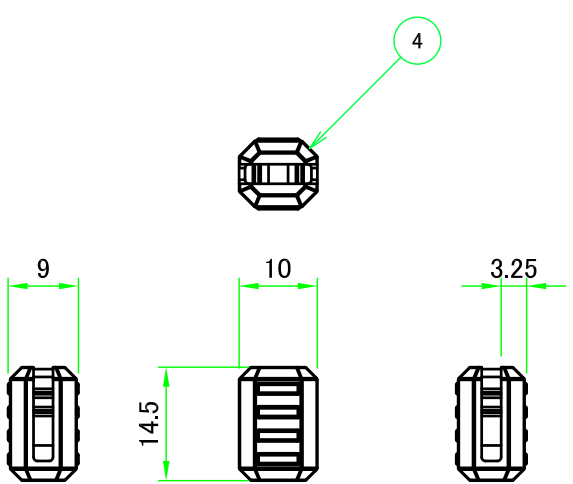
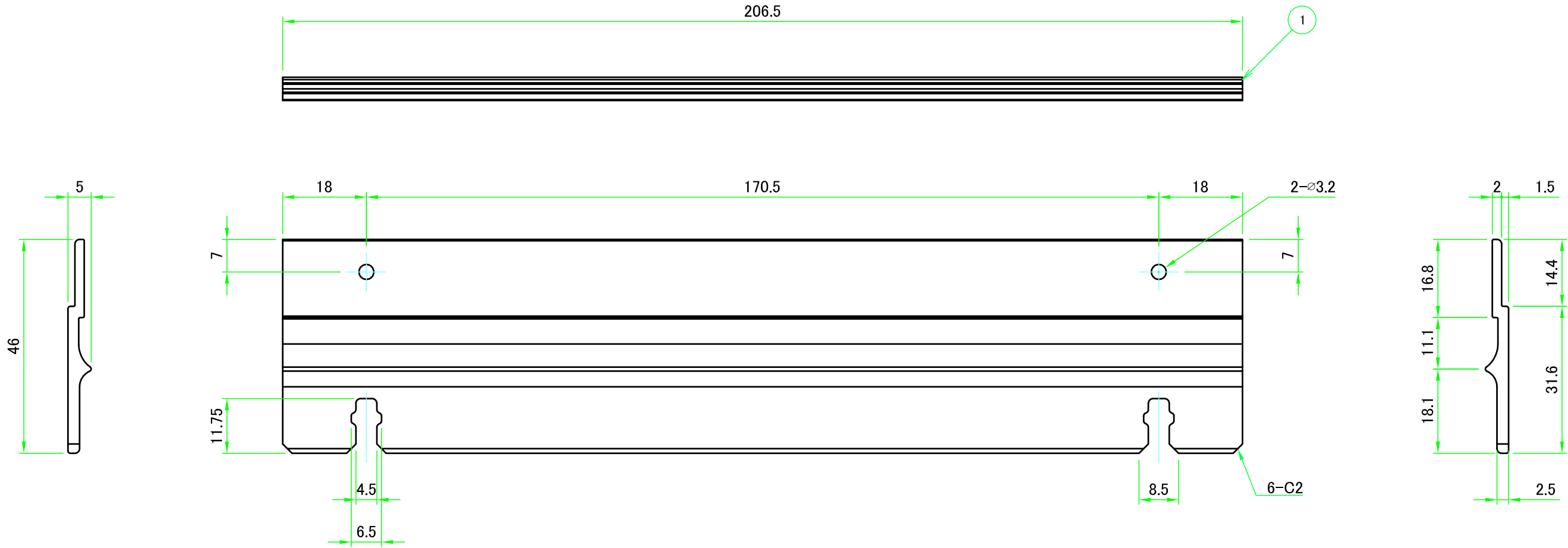


構成内容 / Components				
No.	名称 / Part name	数量 / Pcs	材質 / Material	色・表面処理 / Color・Finish
1	ブラケット / Bracket	2	アルミ押出材 A6063S-T5 / Extruded aluminium A6063S-T5	シルバー、ブラック・アルマイト / Silver, Black・Anodized
2	取付ビス(スリムヘッドM3x6) / Screw M3-6	4	鉄 / Steel	三価黒クロメート / Black trivalent chromate
3	ナット(M3用) / Nut	4	鉄 / Steel	三価黒クロメート / Black trivalent chromate
4	差込ゴム足 / Rubber feet	4	シリコンゴム / Silicone	ブラック / Black



適合ケース / Suitable enclosure		株式会社タカチ電機工業 TAKACHI ELECTRONICS ENCLOSURE CO., LTD.			品名/Title		
EX23-O-21□□					EX・EXHシリーズ用 外付ブラケット		
EXH23-O-21□□		承認/Approved	検図/Checked	製図/Created	型番/Product number		1:1
色仕様(型番末尾□) / Color Type (End of product number□)		中根	中根	谷	EF23-21□		1 / 1
記号 / Code	色 / Color				作成日/Date 2020/11/16		
S	シルバー / Silver						
B	ブラック / Black						