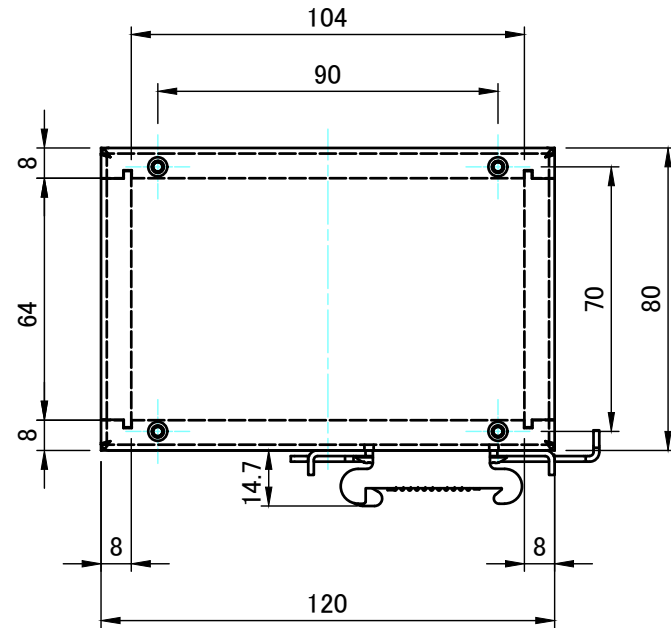


外視 / External view

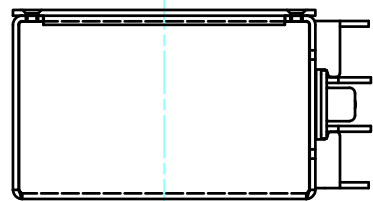
C



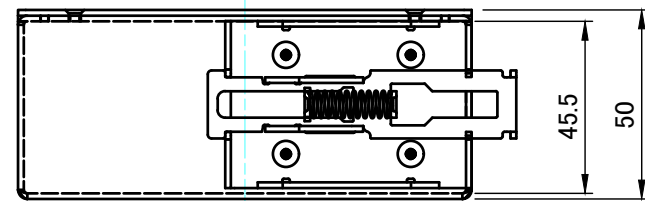
A



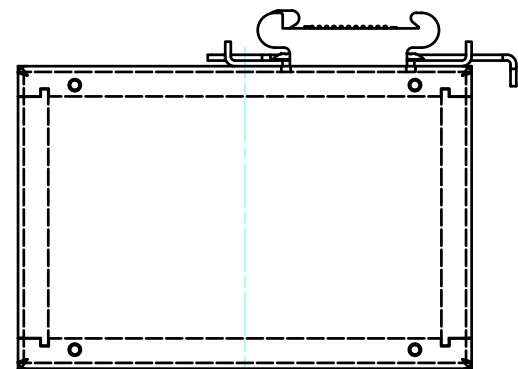
D



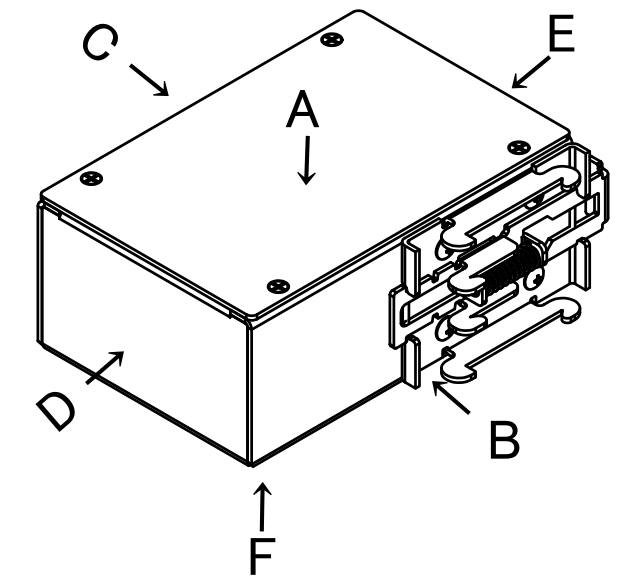
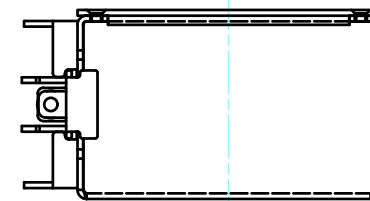
B



F



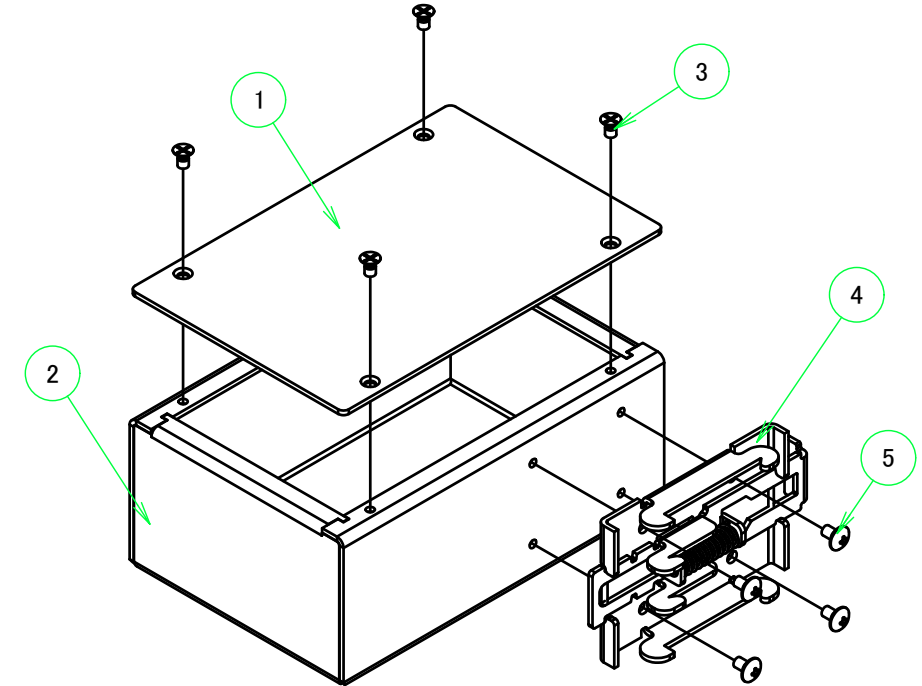
E



構成内容 / Components

[文書番号: TY-34]2008.02.08

No.	名称 / Part name	数量 / Pcs	材質 / Material	色・表面処理 / Color・Finish
1	カバー Cover	1	アルミ板 A1100P t1.5 Aluminium A1100P t1.5	表面 メタリックシルバー塗装、裏面 導通処理 Metallic silver painted, Inside Conductive finished
2	ボディ Body	1	アルミ板 A1100P t1.5 Aluminium A1100P t1.5	表面 メタリックシルバー塗装、裏面 導通処理 Metallic silver painted, Inside Conductive finished
3	取付ビス(皿小頭M3 x 5) Screw (Flat-head M3-5)	4	鉄 Steel	ニッケルメッキ Nickel Plated
4	DINレール取付金具 Din-Rail Mount Bracket	1	鋼板 Plated steel	亜鉛メッキ Zinc Plated
5	金具取付ビス(ナベM3 x 5) Screw (Pan-head M3-5)	4	鉄 Steel	三価クロメート Trivalent chromate



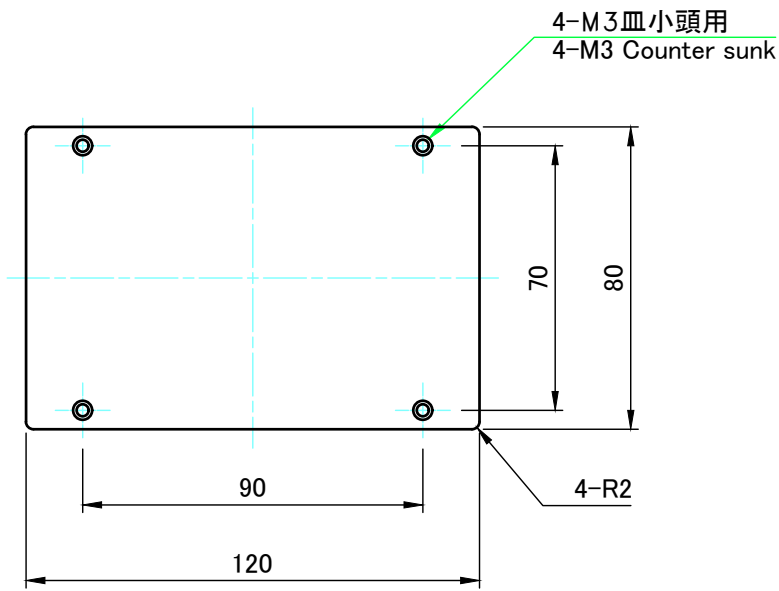
■ テクニカルデータ / Technical Data ■

耐荷重 / Max load	3kg
----------------	-----

株式会社タカチ電機工業 TAKACHI ELECTRONICS ENCLOSURE Co., LTD.			品名 / Title DINレールボックス DIN RAIL MOUNT ENCLOSURE	尺度 / Scale 1:2
承認 / Approved 中根	検図 / Checked 横田	製図 / Created 岡本	型番 / Product number DRB12-5-8	
			作成日 / Date 2024/02/05	

カバー / Cover

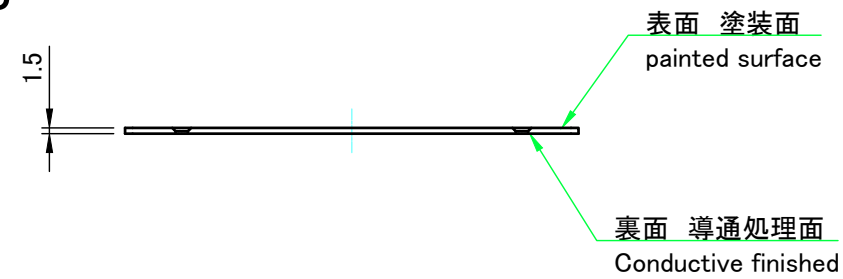
A



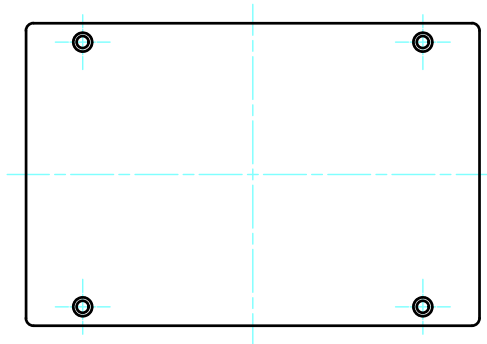
E



B

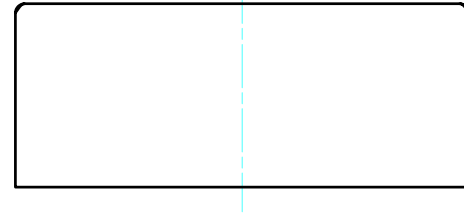


F

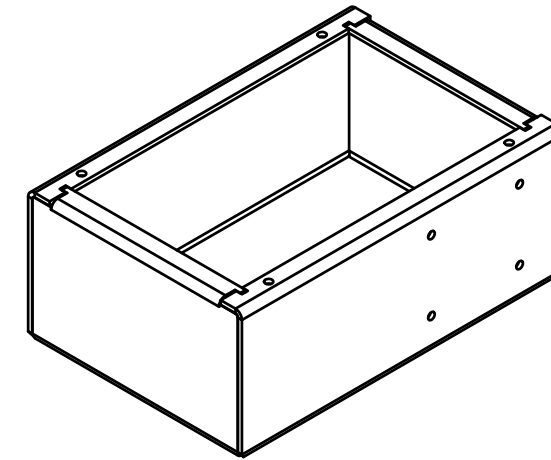
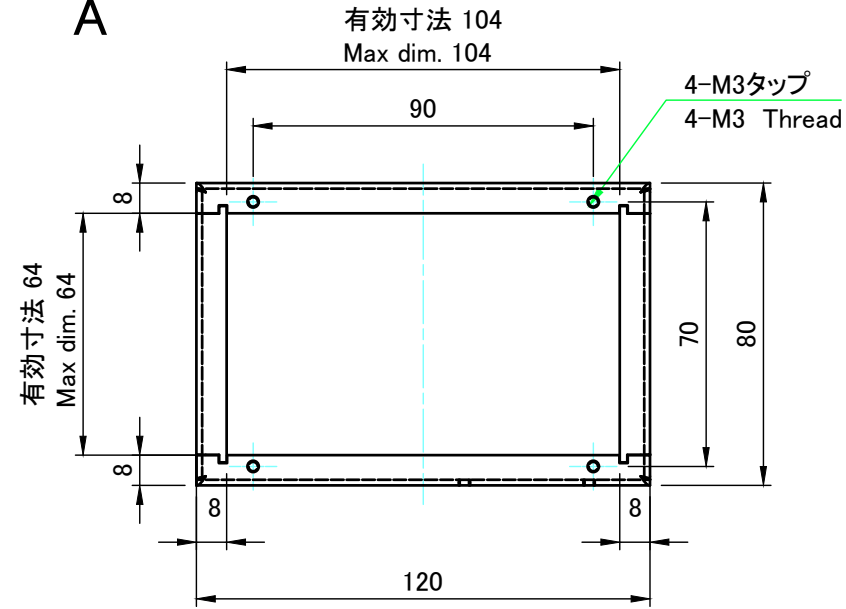


株式会社タカチ電機工業 TAKACHI ELECTRONICS ENCLOSURE Co., LTD.			品名/Title DINレールボックス DIN RAIL MOUNT ENCLOSURE	
承認/Approved	検図/Checked	製図/Created	型番/Product number	
中根	横田	岡本	DRB12-5-8	1:2
			作成日/Date	2024/02/05
			ページ/Page	
			2 / 3	
本図面の著作権は株式会社タカチ電機工業に帰属します。 / Copyright (C) TAKACHI ELECTRONICS ENCLOSURE CO., LTD. All Rights Reserved.				

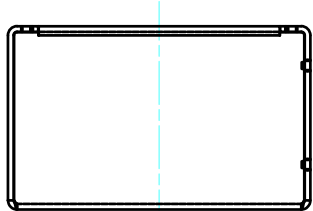
C



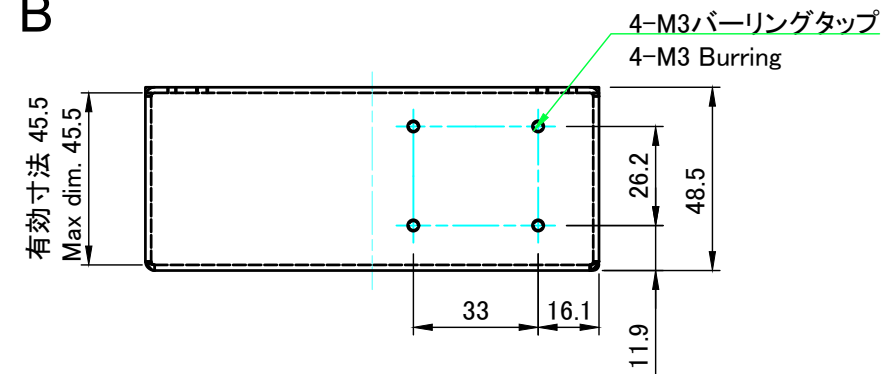
A



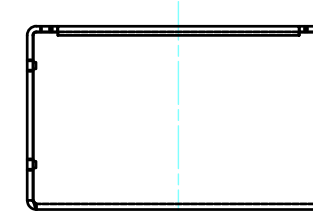
D



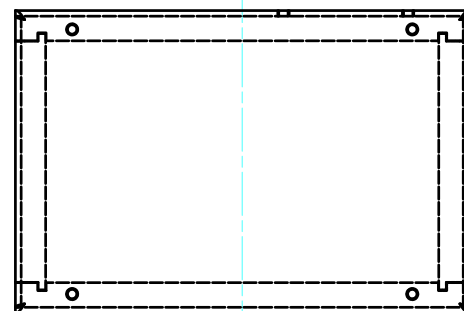
B



E



F



株式会社タカチ電機工業 TAKACHI ELECTRONICS ENCLOSURE Co., LTD.			品名 / Title DINレールボックス DIN RAIL MOUNT ENCLOSURE	
承認 / Approved 中根	検図 / Checked 横田	製図 / Created 岡本	型番 / Product number DRB12-5-8	
			作成日 / Date 2024/02/05	ページ / Page 3 / 3