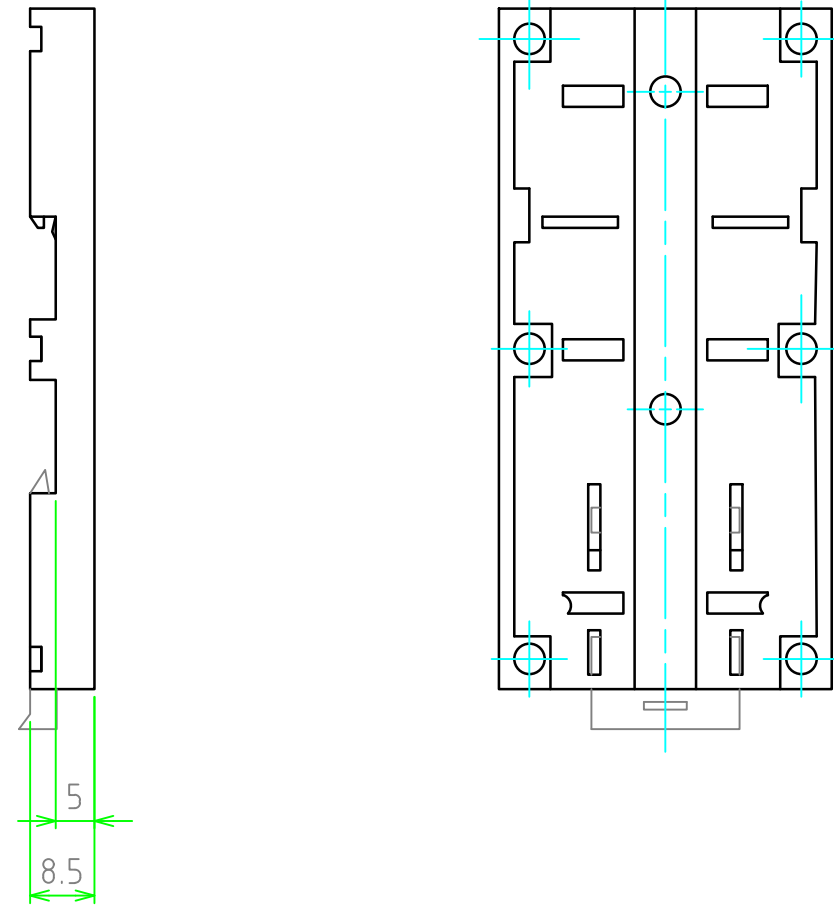
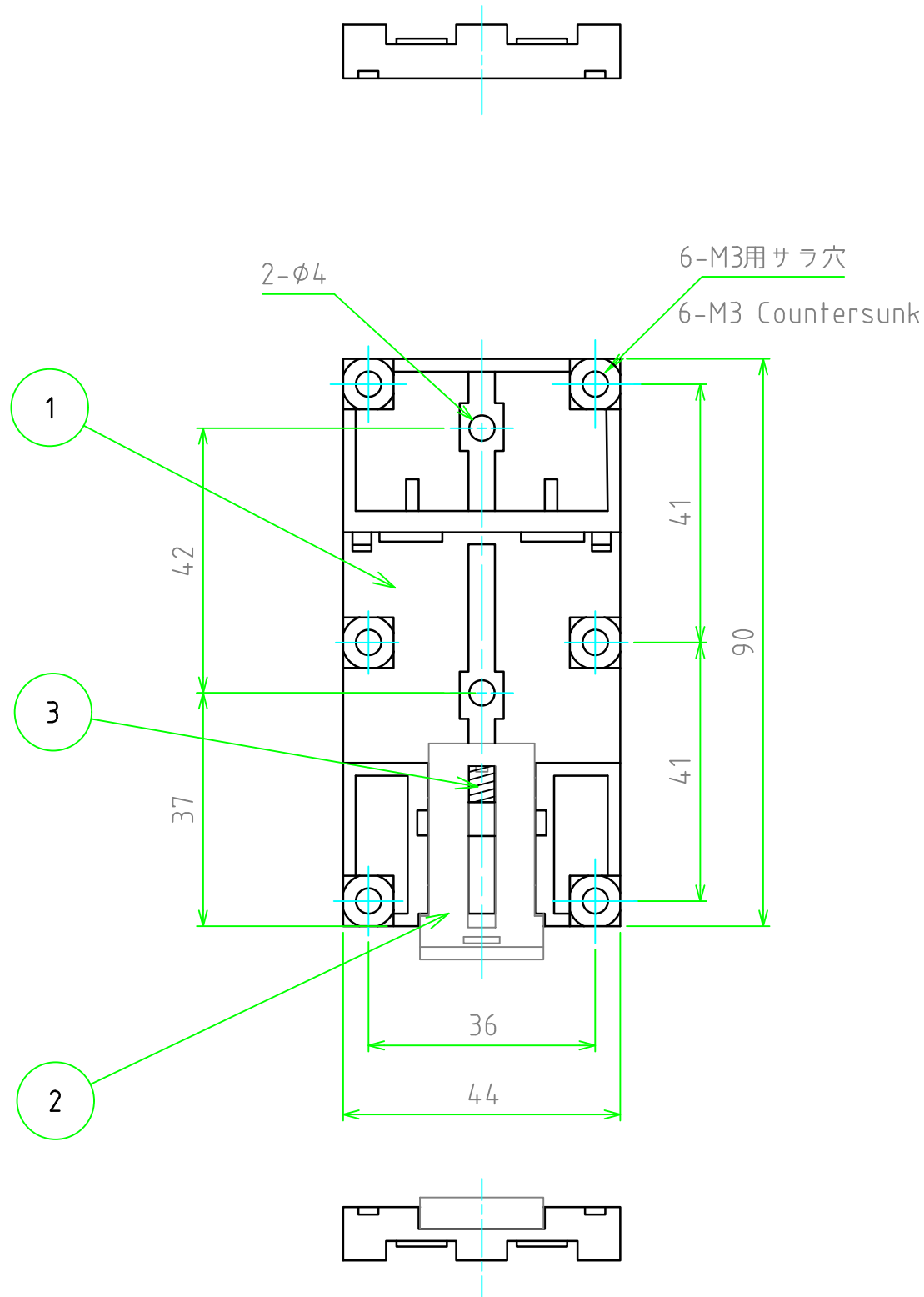


構成内容 / Components

No.	名称 / Part name	数量 / Pcs	材質 / Material	色・表面処理 / Color・Finish
1	本体 / Body	1	PPE/SB(グラスファイバー入り、UL94V-1) PPE:SB UL94V-1	黒 / Black
2	レバー / Lever	1	ナイロン66(UL94V-2)/Nylon 66 UL94V-2	乳白 / Milky white
3	スプリング / Spring	1	鉄 / steel	亜鉛メッキ / Zinc plating

■テクニカルデータ / Technical Data■

耐荷重 / Max load | 5kg



株式会社タカチ電機工業 TAKACHI ELECTRONICS ENCLOSURE Co., LTD.			品名 / Title DINレール取付板 DIN-RAIL MOUNTING BASE	尺度 / Scale 1:1
承認 / Approved 中根	検図 / Checked 中根	製図 / Created 鎌田	型番 / Product number DRA-1	
			作成日 / Date 2023/02/14	