

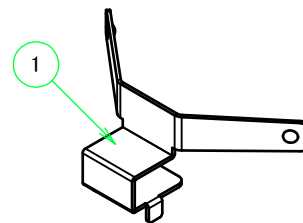
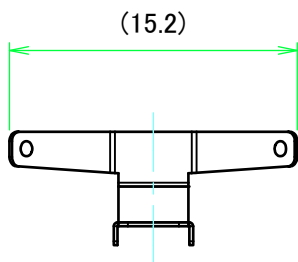
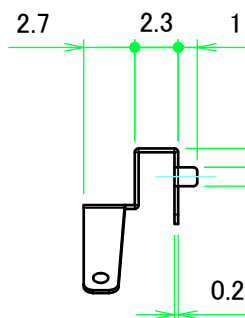
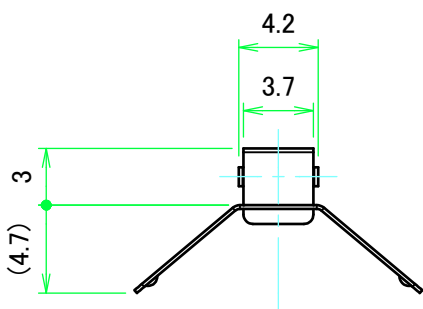
構成内容 / Components

No.	名称 / Part name	数量 / Pcs	材質 / Material	色・表面処理 / Color・Finish
1	電池端子 Battery contact	1	ステンレス SUS304 Stainless steel SUS304	ニッケルメッキ Nickel plated

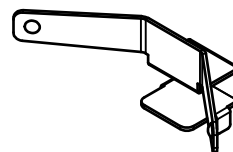
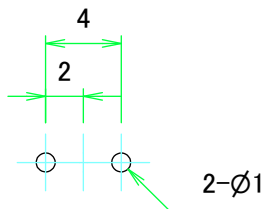
■テクニカルデータ / Technical Data■

適用電池 / Maching coin cell : CR2450 x 1 または CR2477 x 1 / CR2450 x 1 or CR2477 x 1

* renata製『CR2477N』は使用不可 / Coin battery CR2477N made by renata is unusable.



推奨基板加工寸法
Recommended PCB hole layout



株式会社タカチ電機工業

TAKACHI ELECTRONICS ENCLOSURE CO., LTD.

品名/Title

コイン電池端子

BATTERY CONTACT



尺度/Scale

2.5:1

ページ/Page

1 / 1

承認/Approved

中根

検図/Checked

岡本

製図/Created

野村

型番/Product number

CST-2450P

作成日/Date

2021/06/02