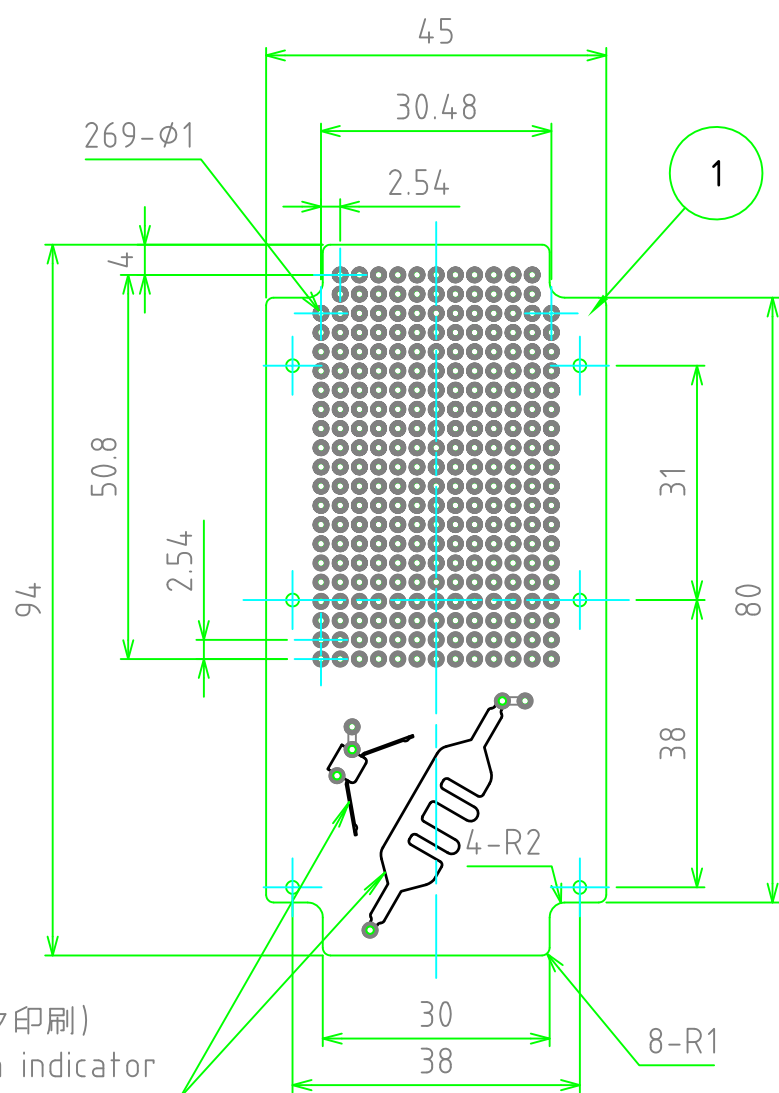
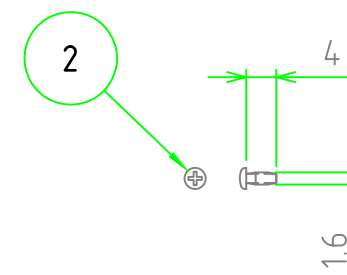
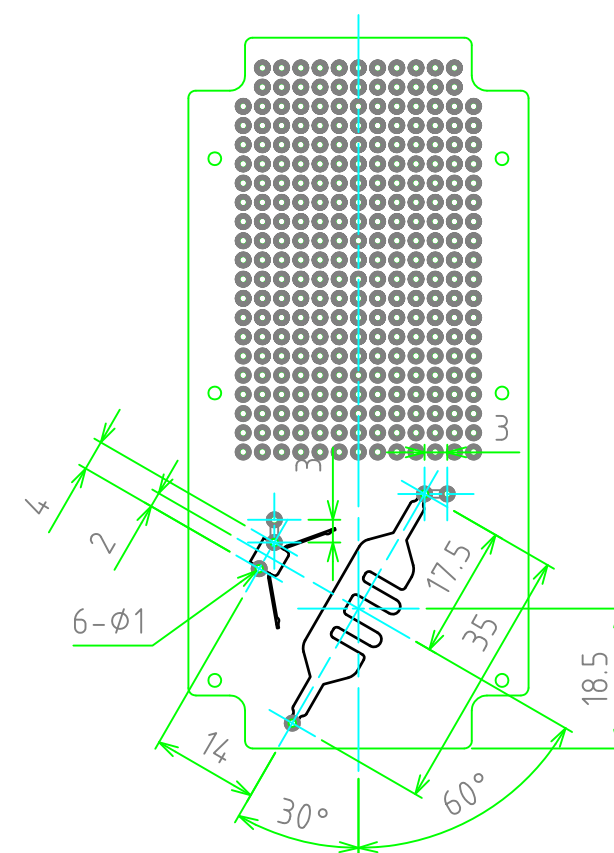
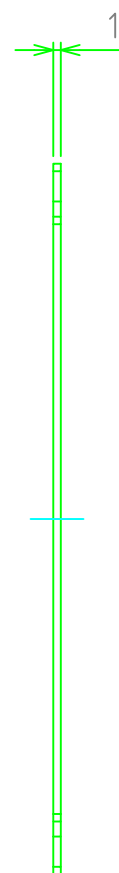


No.	名称 / Part name	数量 / Pcs	材質 / Material	色・表面処理 / Color・Finish
1	基板 PCB	1	ガラスエポキシ (FR-4) Glass epoxy (FR-4)	スルーホール 鉛フリーハンダ レジスト Through-hole・Lead-free solder・Solder resist
2	取付ビス (ナベタッピング M1.6 x 4) Screw (Pan head self tapping M1.6 - 4)	6	鉄 Steel	三価クロメート Trivalent chromate



端子差し込みガイド (シルク印刷)  
Battery contact position indicator

端子差し込みガイド部詳細  
Battery contact position indicator detail



株式会社タカチ電機工業 TAKACHI ELECTRONICS ENCLOSURE Co., LTD.			品名/Title CS・CSSシリーズ用基板 EXCLUSIVE PCB for CS・CSS	尺度/Scale 1:1
承認/Approved	検図/Checked	製図/Created	型番/Product number CSPB-100	
中根	岡本	野村	作成日/Date 2021/06/02	