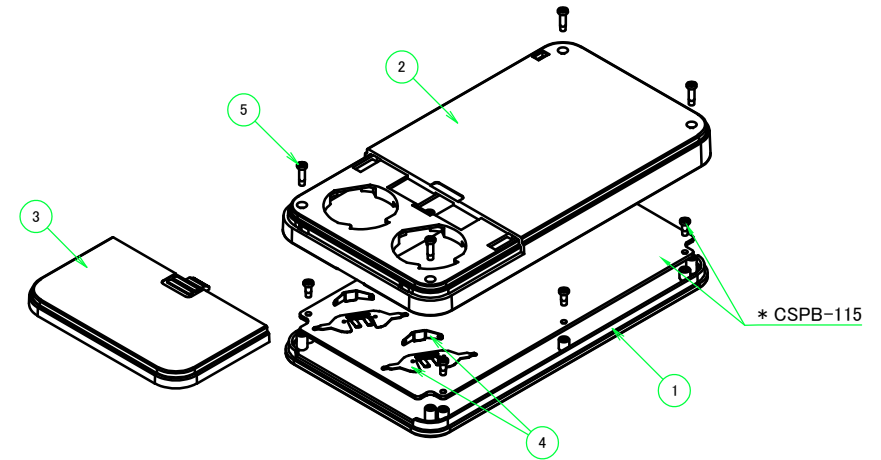
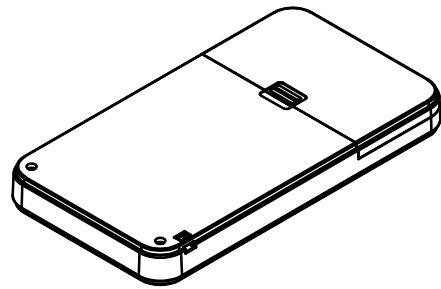
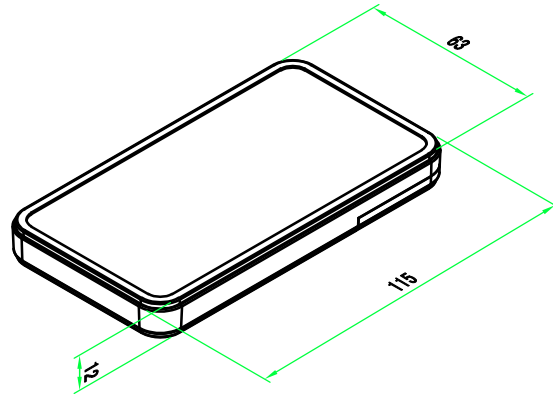


構成内容 / Components				
No.	名称 / Part name	数量 / Pcs	材質 / Material	色・表面処理 / Color・Finish
1	上カバー / Top cover	1	ABS樹脂 UL94HB / ABS UL94HB	ブラック, ホワイト / Black, White
2	下カバー / Bottom cover	1	ABS樹脂 UL94HB / ABS UL94HB	ブラック, ホワイト / Black, White
3	電池カバー / Battery cover	1	ABS樹脂 UL94HB / ABS UL94HB	ブラック, ホワイト / Black, White
4	電池端子 / Battery contact	2set	ステンレス SUS304 / Stainless steel SUS304	ニッケルメッキ / Nickel plated
5	取付ビス (ナベタッピン M1.6 x 6) Screw (Pan head self tapping M1.6 - 6)	4	鉄 Steel	ニッケルメッキ, 三価黒クロメート Nickel plated, Black trivalent chromate



* オプションで専用基板 (CSPB-115) をご用意しております。

* Exclusive PCB (CSPB-115) is available as Optional parts.

■テクニカルデータ / Technical Data■

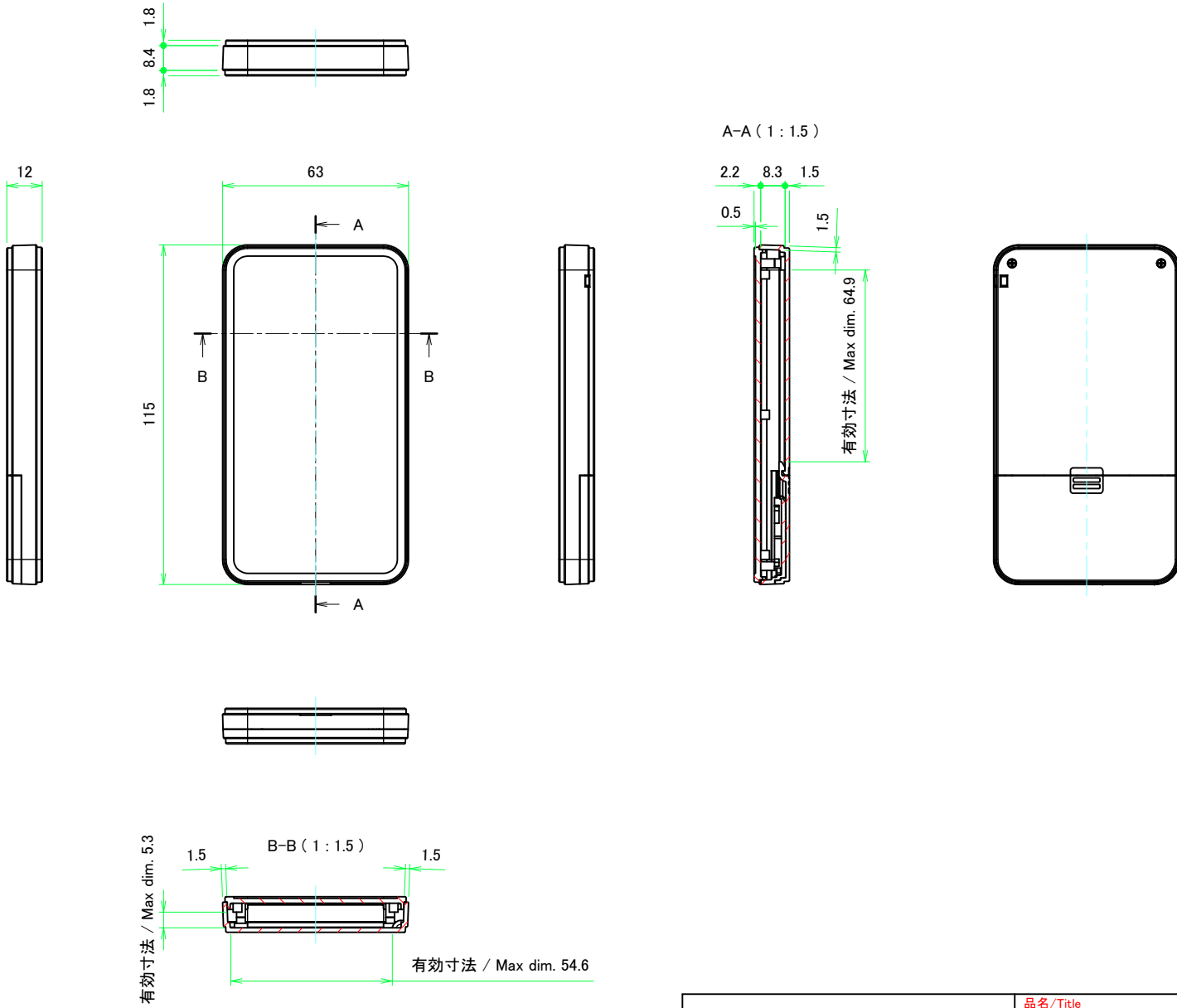
使用温度範囲 / Operating temperature : -10°C ~ +60°C

電池構造 / Battery compartment type : CR2032 x 2

色仕様 (型番末尾□) / Color Type (End of product number□)	
記号 / Code	色 / Color
B	ブラック / Black
W	ホワイト / White

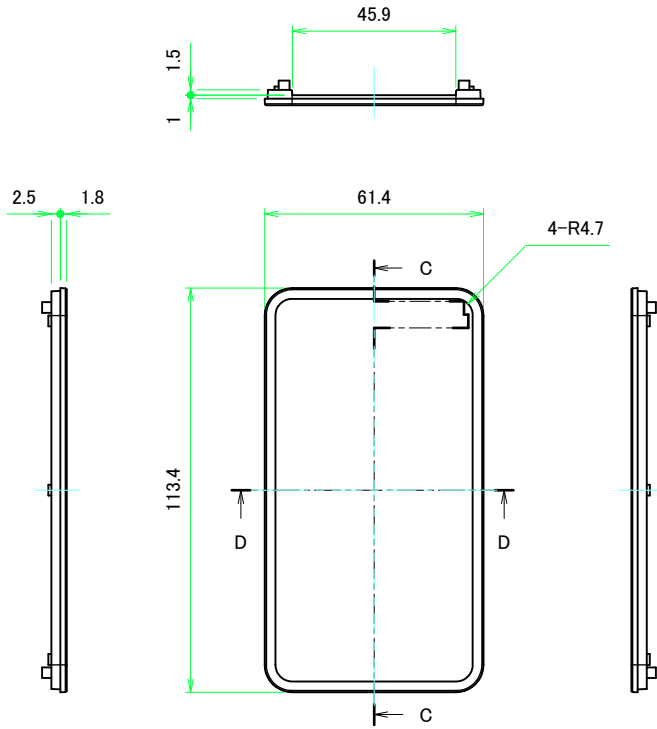
本図面および付帯する部品図の著作権は株式会社タカチ電機工業に帰属します。 / Copyright (C) TAKACHI ELECTRONICS ENCLOSURE CO., LTD. All Rights Reserved.

株式会社タカチ電機工業 TAKACHI ELECTRONICS ENCLOSURE CO., LTD.			品名 / Title ポータブルプラスチックケース PORTABLE PLASTIC CASE	
承認 / Approved	検図 / Checked	製図 / Created	型番 / Product number CS115-□	尺度 / Scale 1:1.5
中根	岡本	野村	作成日 / Date 2022/12/29	1 / 4

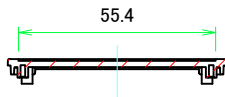


株式会社タカチ電機工業 TAKACHI ELECTRONICS ENCLOSURE CO., LTD.			品名/Title ポータブルプラスチックケース PORTABLE PLASTIC CASE	尺度/Scale 1:1.5
承認/Approved	検図/Checked	製図/Created	型番/Product number CS115-□	
中根	岡本	野村	作成日/Date 2021/07/27	2 / 4

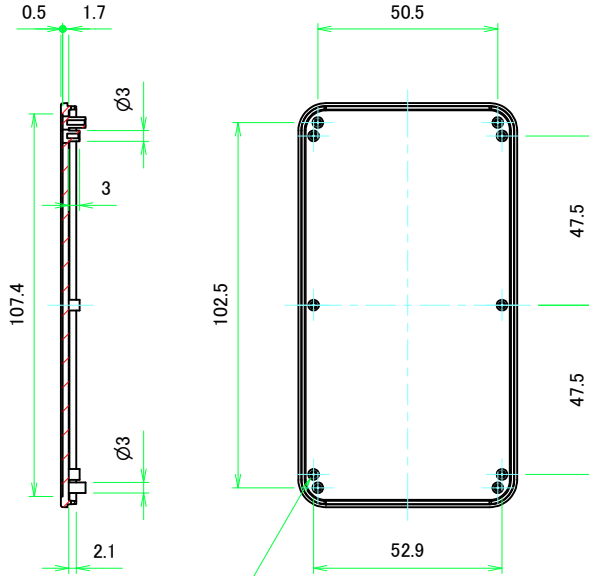
上カバー / Top cover



D-D (1 : 1.5)

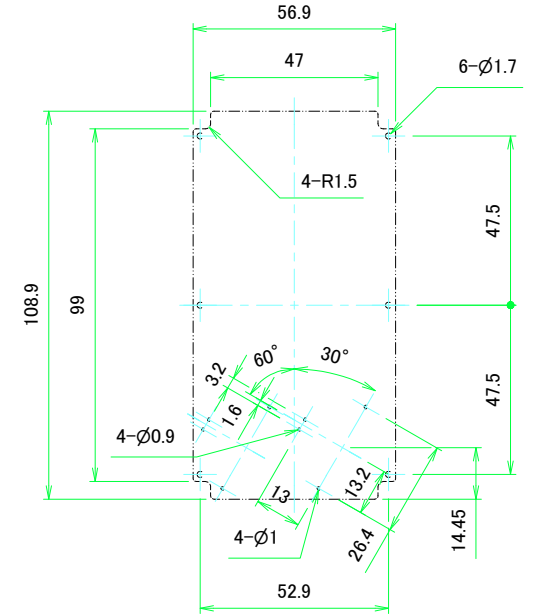


C-C (1 : 1.5)



6-M1.6用基板取付ボス
6-M1.6 Boss

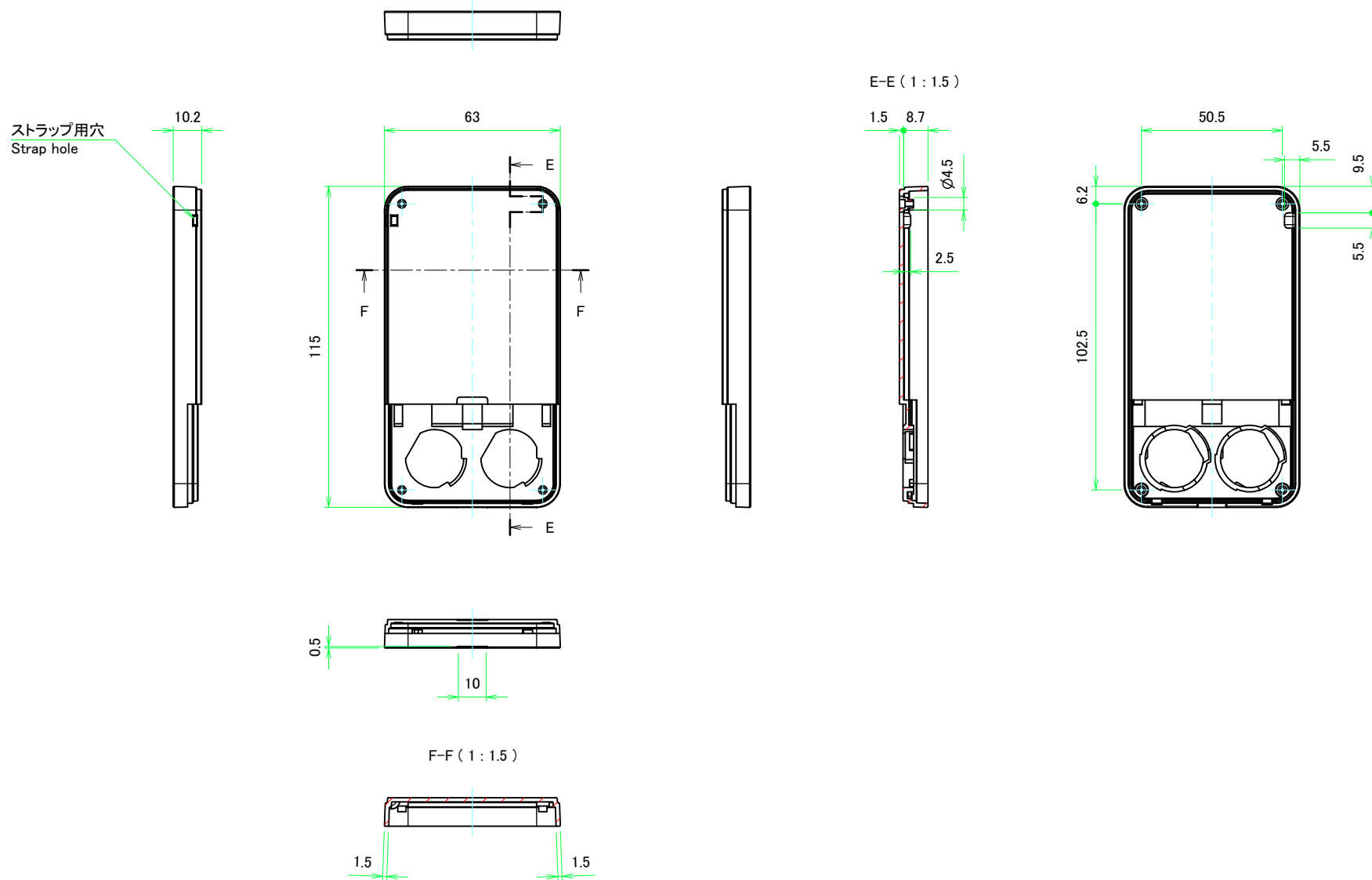
推奨基板形状 / Recommended PCB dimension



* オプションで専用基板 (CSPB-115) をご用意しております。
* Exclusive PCB (CSPB-115) is available as Optional parts.

株式会社タカチ電機工業 TAKACHI ELECTRONICS ENCLOSURE CO., LTD.			品名 / Title ポータブルプラスチックケース PORTABLE PLASTIC CASE	尺度 / Scale 1:1.5
承認 / Approved	検図 / Checked	製図 / Created	型番 / Product number CS115-□	
中根	岡本	野村	作成日 / Date 2021/07/27	3 / 4

下カバー / Bottom cover



株式会社タカチ電機工業 <small>TAKACHI ELECTRONICS ENCLOSURE CO., LTD.</small>			品名/Title ポータブルプラスチックケース PORTABLE PLASTIC CASE	尺度/Scale 1:1.5
承認/Approved	検図/Checked	製図/Created	型番/Product number CS115-□	
中根	岡本	野村	作成日/Date 2021/07/27	4 / 4