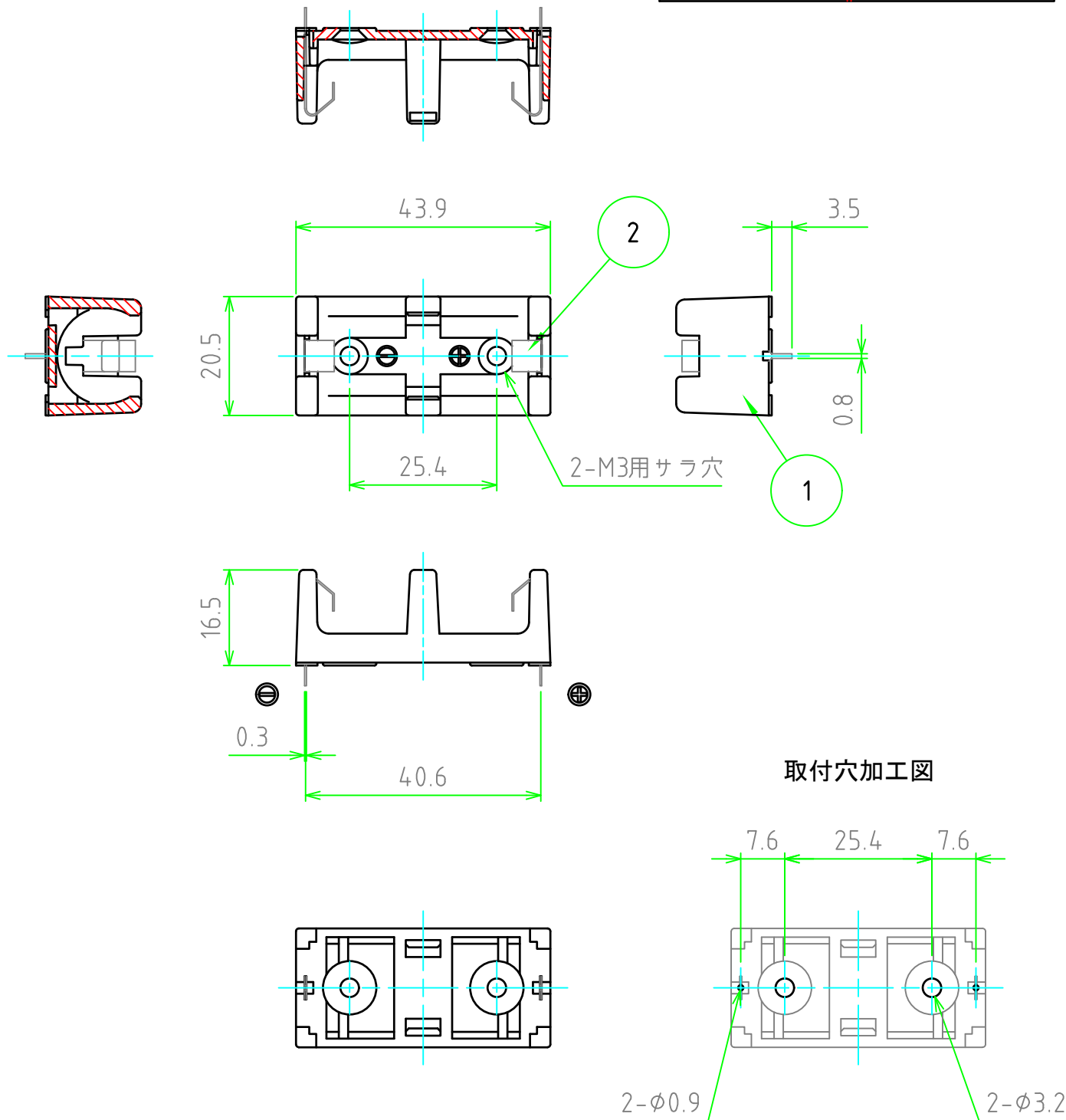


照番	名称	数量	材質	色・表面処理
1	ホルダー	1	難燃性ABS樹脂 (UL94V-0 主成分)	ブラック
2	端子	2	りん青銅	ニッケルメッキ

■ テクニカルデータ ■

使用温度範囲 | -10℃ ~ 60℃



取付穴加工図

	品名	CR123A-PC型リチウム電池ホルダー	株式会社タカチ電機工業				
	尺度	1:1	型番	CR123A-PC	承認	検図	製図
作成日	2023/09/05	図番	高地 (一)	中根	野村		