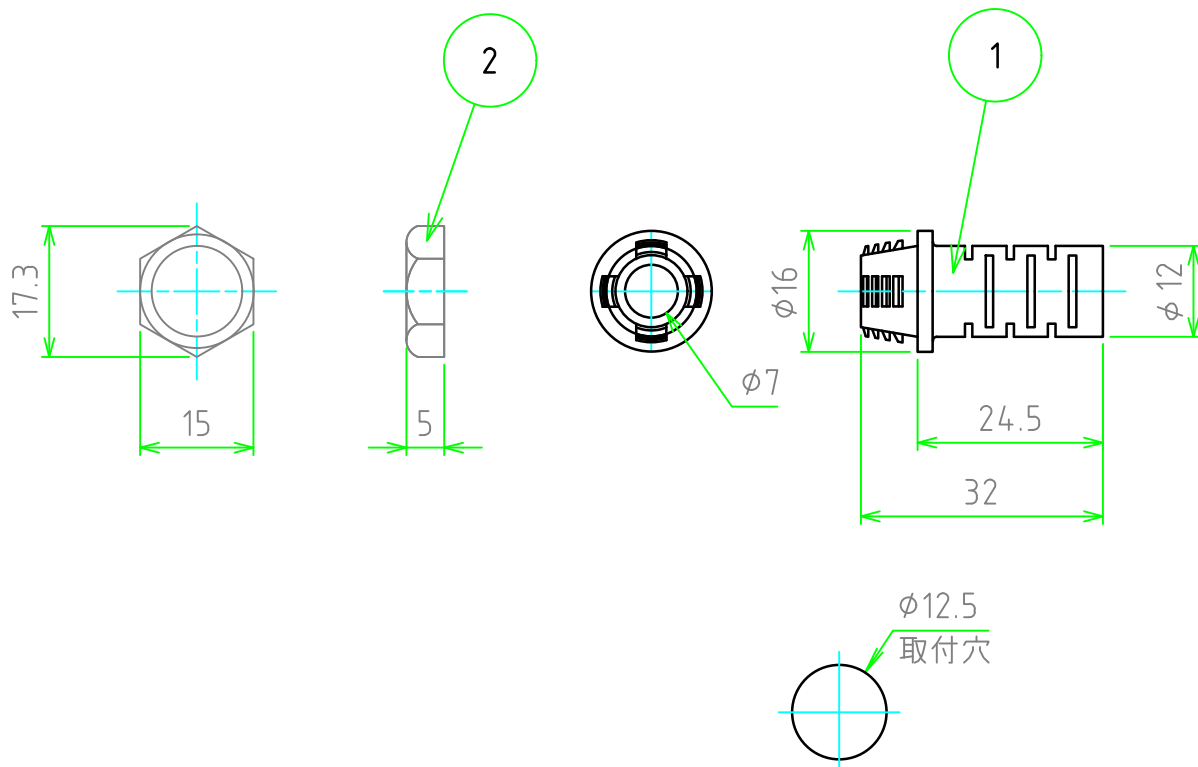


構成内容

| No. | 名称                  | 数量 | 材質            | 色・表面処理        |
|-----|---------------------|----|---------------|---------------|
| 1   | コネクタ本体<br>Connector | 1  | 塩化ビニール<br>PVC | ブラック<br>Black |
| 2   | ナット<br>Nut          | 1  | ポリプロピレン<br>PP | ブラック<br>Black |



推奨取付穴寸法  
Recommended  
mounting hole  
dimensions

取付板厚 : 1.5~2.0

Mounting plate thickness: 1.5~2.0

対応電線 : 丸型φ5.8~φ6.8

Compatible wire: circularφ5.8~φ6.8

販売単位個数 : 10セット/袋

Sales unit : 10set/pack

|  |            |            |  |          |
|--|------------|------------|--|----------|
| 株式会社タカチ電機工業<br>TAKACHI ELECTRONICS ENCLOSURE Co., LTD. |            |            | 品名/Title<br>ナット止めコードプロテクター<br>CORD PROTECTOR |          |
| 承認/Approved  | 検図/Checked | 製図/Created | 型番/Product number                            | 尺度/Scale |
| 中根   | 中根         | 鎌田         | CP-127B                                      | 1:1      |
|  |            |            | 作成日/Date                                     | ページ/Page |
|  |            |            | 2024/01/11                                   | 1 / 1    |