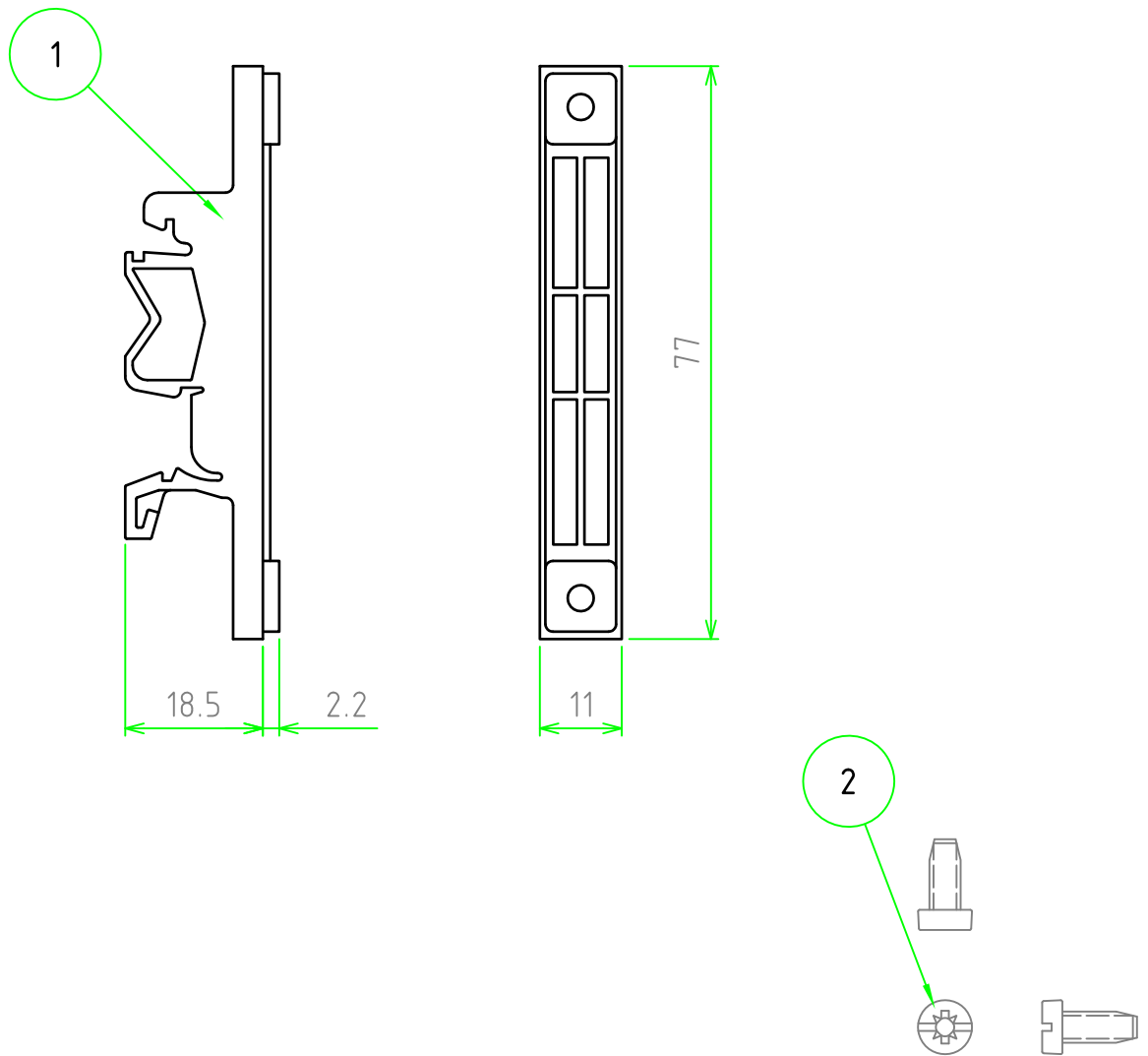
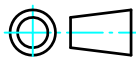


構成内容

〔文書番号：TY-34〕2008.02.08

照番	名称	数量	材質	色・表面処理
1	DINレール専用取付足	2	ポリアミド	ホワイトグレー
2	取付ビス(特殊4.2×9.5)	4	鉄	ユニクロメッキ



	材質				△5		・	・	
	表面処理				△4		・	・	
尺度 1:1	株式会社タカチ電機工業				△3		・	・	
数量	承認	承認	検図	製図	△2		・	・	
日付 2008/08/21					△1		・	・	
					符号	変更記事	年・月・日	担当	
					品名	CKD-80 CKD型DINレール専用取付足			
					図番				Rev.