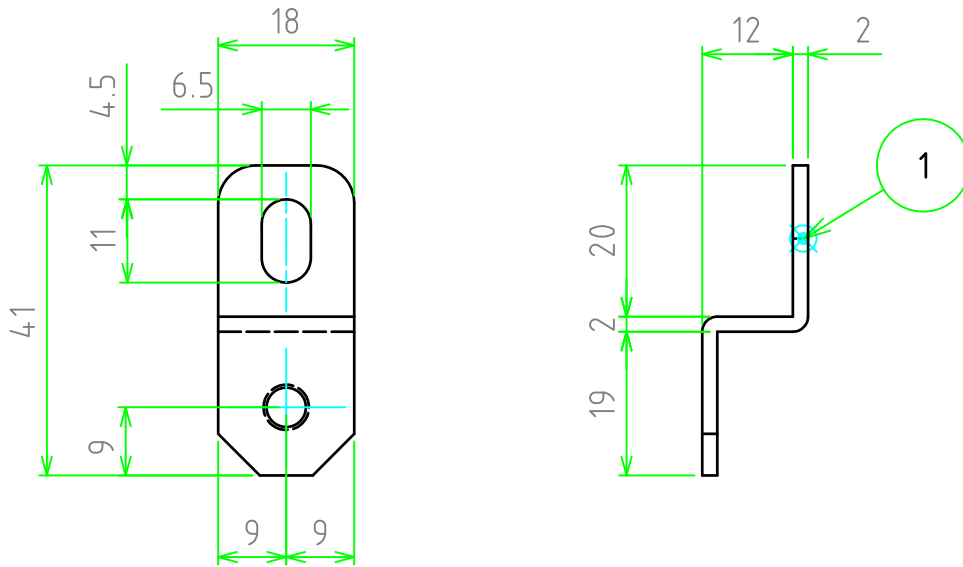


構成内容 / Components

【文書番号：TY-34】2008.02.08

No.	名称 / Part name	数量 / Psc	材質・規格 / Material	色・表面処理 / Color・Finish
1	外部取付足 Mounting bracket	4	ステンレス SUS304 t2.0 Stainless steel	バレル研磨 barrel finish
	取付ビス(ナベ M5 x 10) Screw(Pan head M5 x 10)	4	ステンレス Stainless steel	無処理 Unfinished



販売単位個数 : 4個(1袋)

Sales unit : 4 / pack

 株式会社タカチ電機工業 TAKACHI ELECTRONICS ENCLOSURE Co., LTD.			品名 / Title ステンレス製外部取付足 STAINLESS STEEL MOUNTING BRACKET	
承認 / Approved	検図 / Checked	製図 / Created	型番 / Product number CK-26P	尺度 / Scale 1:1
	中根	鎌田	作成日 / Date 2018/11/20	1 / 1