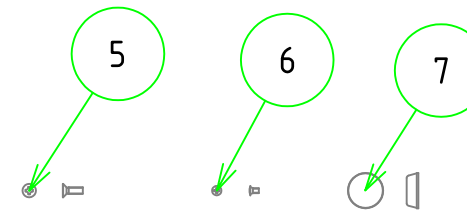
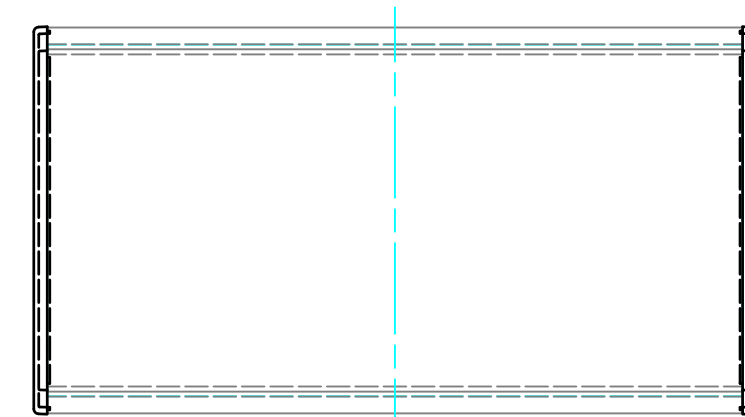
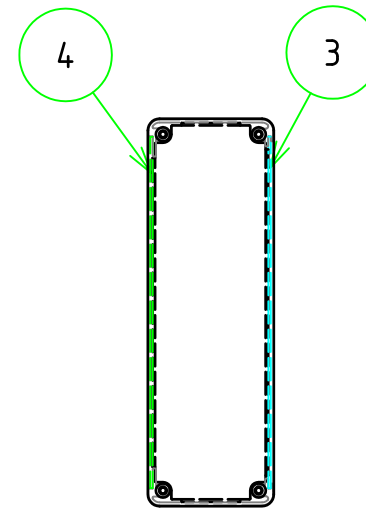
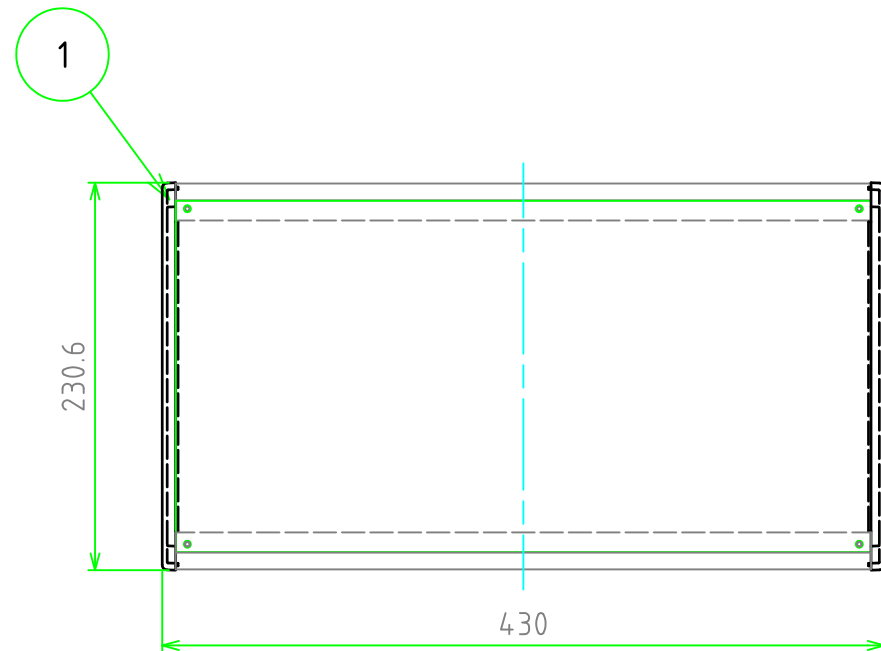
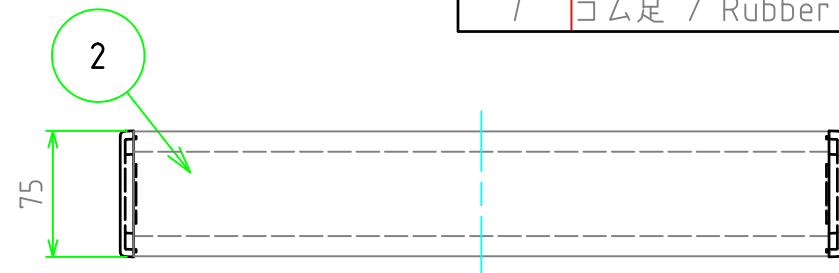


# 外視 / External View

構成内容 / Components

【文書番号：TY-34】2008.02.08

No.	名称 / Part name	数量 / Pcs	材質 / Material	色・表面処理 / Color・Finish
1	側板 Side plate	2	アルミダイキャスト ADC12 Diecast aluminium ADC12	ブラック , メタリックグレー / 粉体塗装 Black , Metallic gray / Powder coated
2	フレーム Frame	2	アルミ押出材 A6063S-T5 Extruded Aluminium	ブラックアルマイト , シルバーアルマイト Black anodized , Silver anodized
3	ハメ込みパネル Slide panel	1	アルミ板 A1100P t1.5 Aluminium A1100P t1.5	ブラック塗装 , シルバーアルマイト Black painted , Silver anodized
4	ネジ止めパネル Screwed panel	1	アルミ板 A1100P t1.5 Aluminium A1100P t1.5	ブラック塗装 , シルバーアルマイト Black painted , Silver anodized
5	取付ビス(皿M4 x 12) Screw(Countersunk M4 - 12)	8	鉄 steel	三価黒クロメート , ニッケルメッキ Black trivalent chromate , Nickel plated
6	パネル取付ビス(座付丸皿M3 x 5) Screw(Slotted raised countersunk M3 - 5)	4	鉄 steel	三価黒クロメート , ニッケルメッキ Black trivalent chromate , Nickel plated
7	ゴム足 / Rubber feet	4	合成ゴム / Rubber	ブラック / Black

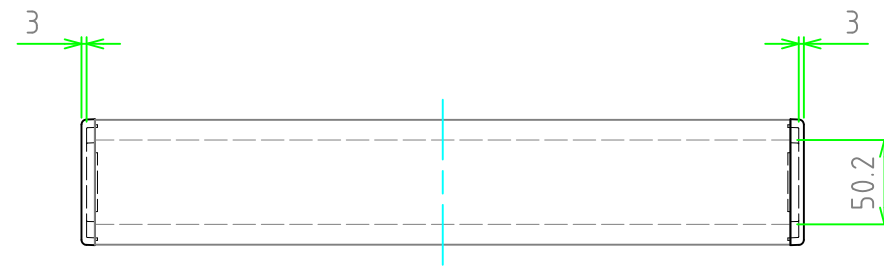


色仕様(型番末尾口) / Color Type(End of product number口)			
記号 / Code	側板 / Side plate	フレーム / Flame	パネル / Panel
BBP	ブラック / Black	ブラック / Black	ブラック / Black
GSP	メタリックグレー / Metallic gray	シルバー / Silver	シルバー / Silver

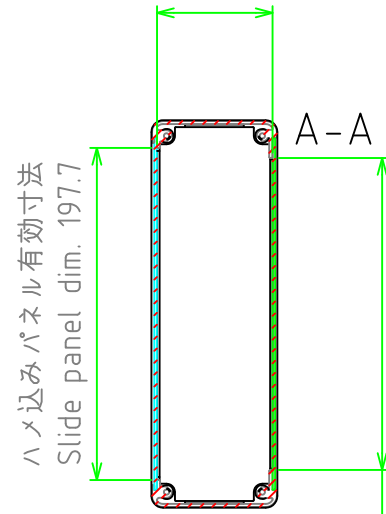
\* ゴム足 / 貼付ゴム足なので任意の位置に取付けできます。  
\* Adhesive rubber feet in cluded.

株式会社タカチ電機工業 TAKACHI ELECTRONICS ENCLOSURE Co., LTD.			品名/Title コントロールボックス CONTROL BOX	尺度/Scale 1:4.5
承認/Approved	検図/Checked	製図/Created	型番/Product number CH8-43-23口	
中根	野村	中根	作成日/Date 2021/08/05	1 / 3

# 内視 / Internal View

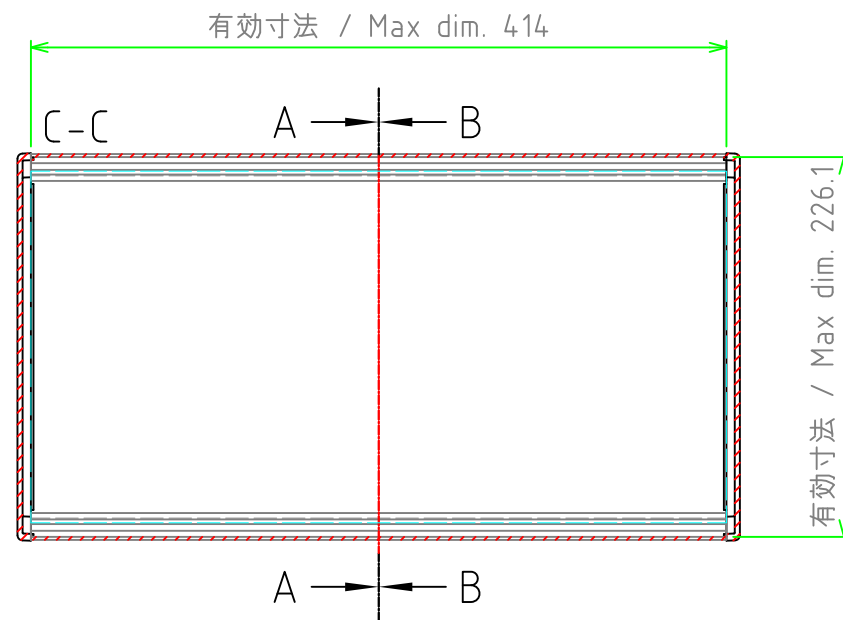


有効寸法 / Max dim. 68.8  
(パネル間寸法 / Available range)

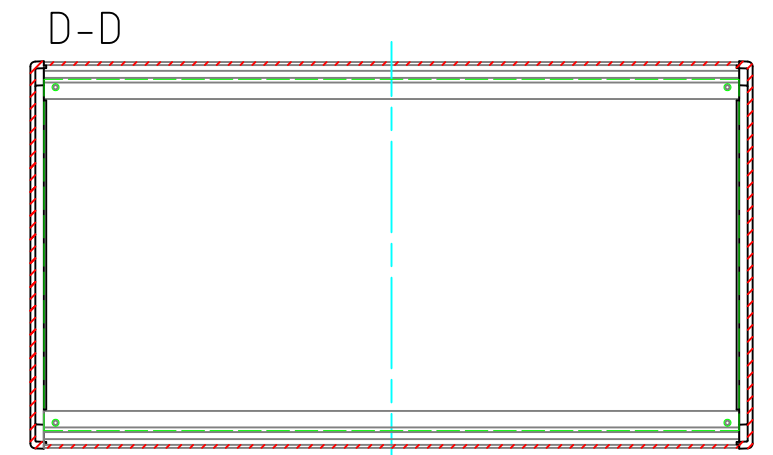
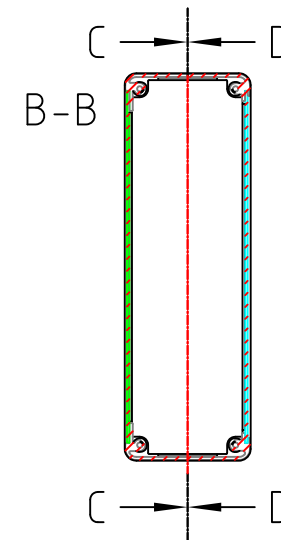


ハメ込みパネル有効寸法  
Slide panel dim. 197.7

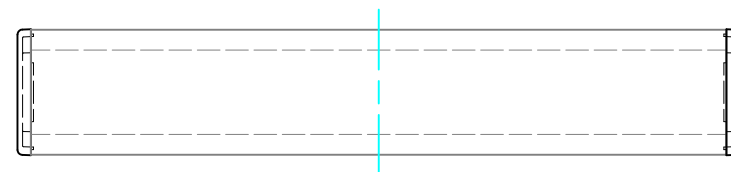
ネジ止めパネル有効寸法  
Screwed panel dim. 185.7



ハメ込みパネル(内視) / Slide panel (Internal View)

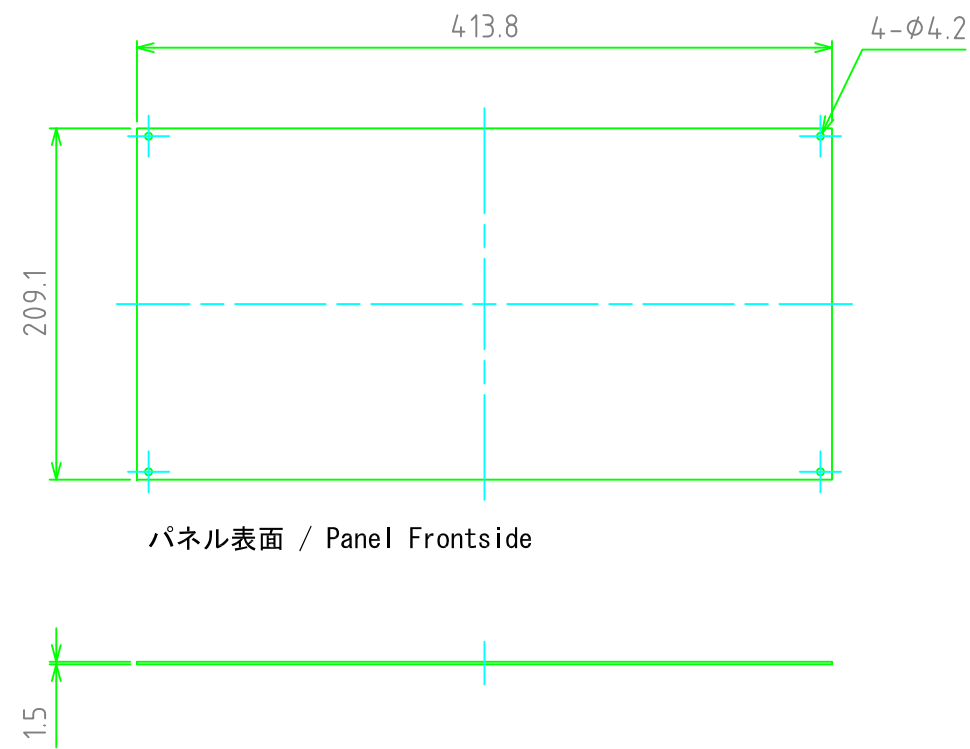


ネジ止めパネル(内視) / Screwed panel (Internal View)

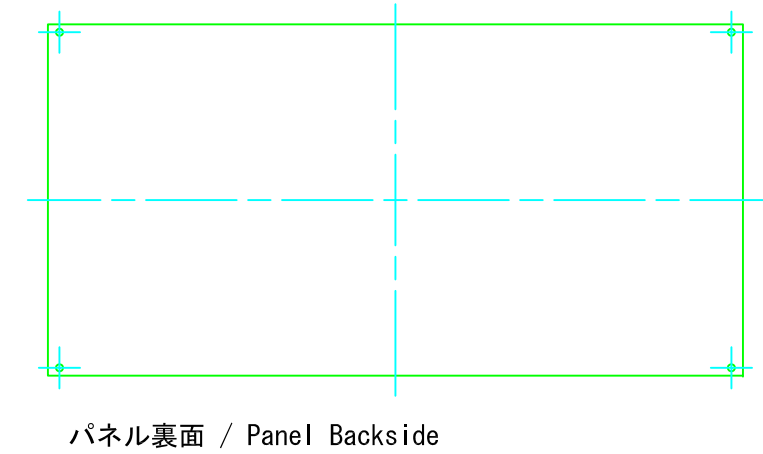


<b>株式会社タカチ電機工業</b> <small>TAKACHI ELECTRONICS ENCLOSURE Co., LTD.</small>			<b>品名/Title</b> コントロールボックス CONTROL BOX	尺度/Scale 1:4.5
<b>承認/Approved</b> 中根	<b>検図/Checked</b> 野村	<b>製図/Created</b> 中根	<b>型番/Product number</b> CH8-43-23口 <b>作成日/Date</b> 2020/10/21	

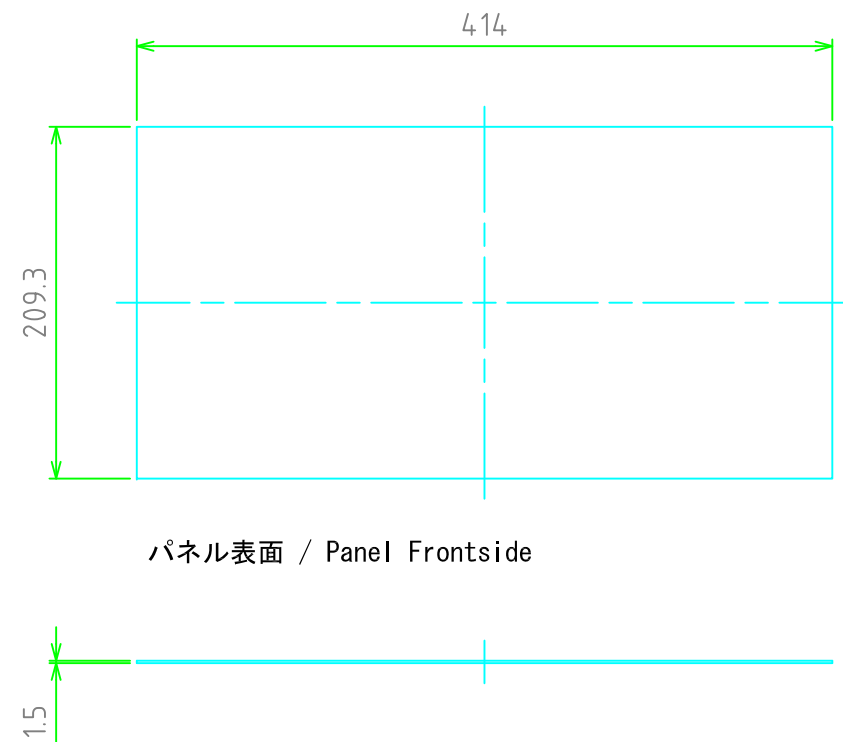
## ネジ止めパネル / Screwed Panel



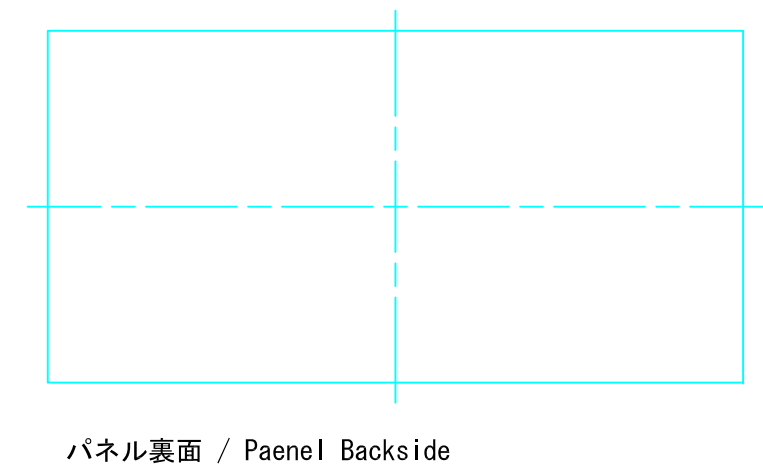
保護シート側  
Surface protective film side



## ハメ込みパネル / Slide Panel



保護シート側  
Surface protective film side



株式会社タカチ電機工業 TAKACHI ELECTRONICS ENCLOSURE Co., LTD.			品名/Title コントロールボックス CONTROL BOX	尺度/Scale 1:4.5
承認/Approved	検図/Checked	製図/Created	型番/Product number CH8-43-23□	
中根	野村	中根	作成日/Date 2020/10/21	3 / 3