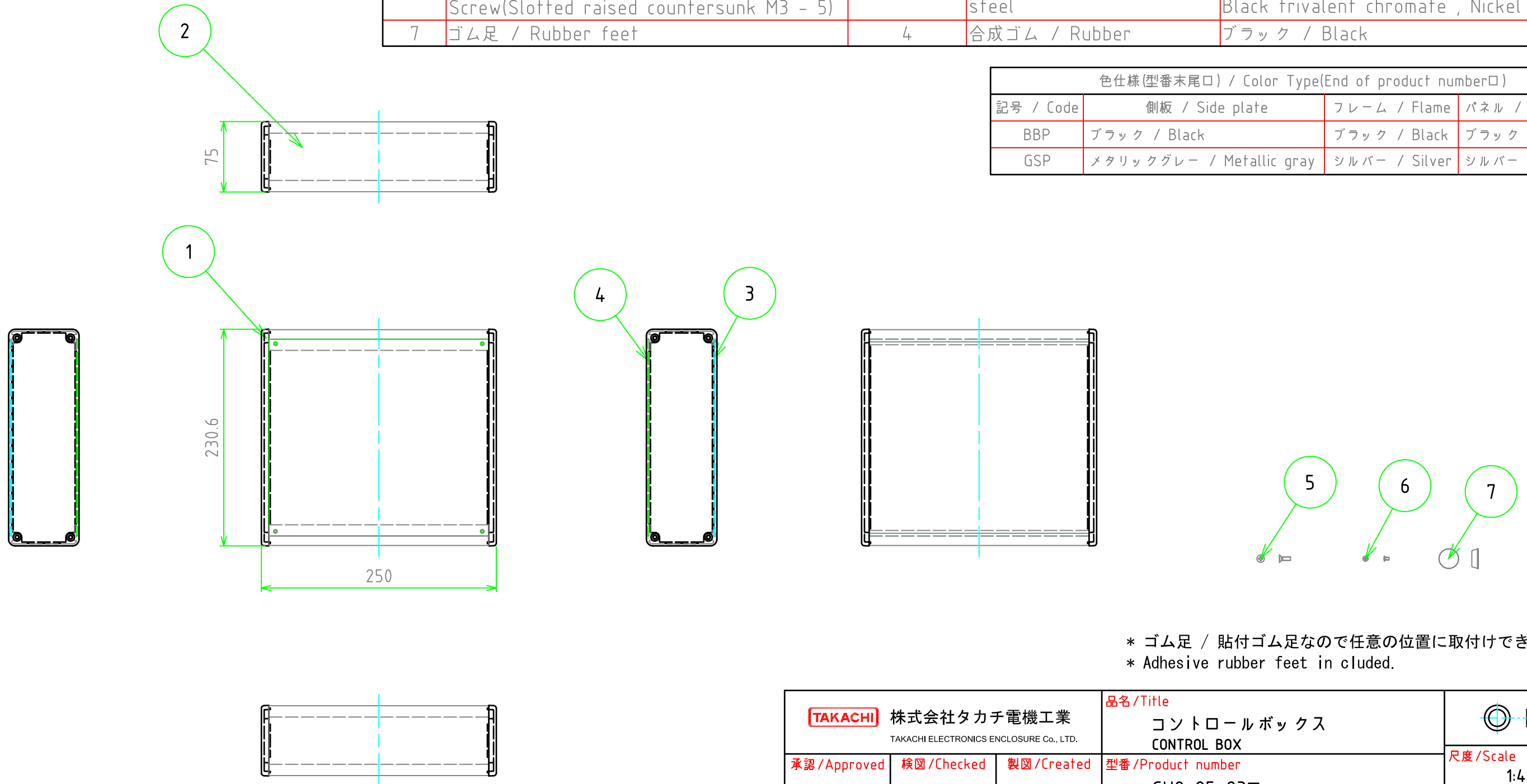


外視 / External View

構成内容 / Components

No.	名称 / Part name	数量 / Pcs	材質 / Material	色・表面処理 / Color・Finish
1	側板 Side plate	2	アルミダイキャスト ADC12 Diecast aluminium ADC12	ブラック , メタリックグレー / 粉体塗装 Black , Metallic gray / Powder coated
2	フレーム Frame	2	アルミ押出材 A6063S-T5 Extruded Aluminium	ブラックアルマイト , シルバーアルマイト Black anodized , Silver anodized
3	ハメ込みパネル Slide panel	1	アルミ板 A1100P t1.5 Aluminium A1100P t1.5	ブラック塗装 , シルバーアルマイト Black painted , Silver anodized
4	ネジ止めパネル Screwed panel	1	アルミ板 A1100P t1.5 Aluminium A1100P t1.5	ブラック塗装 , シルバーアルマイト Black painted , Silver anodized
5	取付ビス(皿M4 x 12) Screw(Countersunk M4 - 12)	8	鉄 steel	三価黒クロメート , ニッケルメッキ Black trivalent chromate , Nickel plated
6	パネル取付ビス(座付丸皿M3 x 5) Screw(Slotted raised countersunk M3 - 5)	4	鉄 steel	三価黒クロメート , ニッケルメッキ Black trivalent chromate , Nickel plated
7	ゴム足 / Rubber feet	4	合成ゴム / Rubber	ブラック / Black

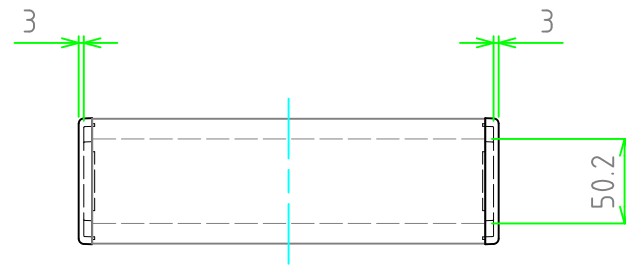
色仕様(型番末尾口) / Color Type(End of product number口)			
記号 / Code	側板 / Side plate	フレーム / Flame	パネル / Panel
BBP	ブラック / Black	ブラック / Black	ブラック / Black
GSP	メタリックグレー / Metallic gray	シルバー / Silver	シルバー / Silver



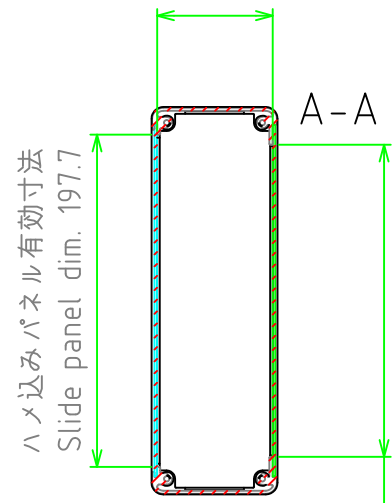
\* ゴム足 / 貼付ゴム足なので任意の位置に取付けできます。  
\* Adhesive rubber feet in cluded.

株式会社タカチ電機工業 TAKACHI ELECTRONICS ENCLOSURE Co., LTD.			品名 / Title コントロールボックス CONTROL BOX	尺度 / Scale 1:4.5
承認 / Approved	検図 / Checked	製図 / Created	型番 / Product number CH8-25-23口	
中根	野村	中根	作成日 / Date 2021/08/05	1 / 3

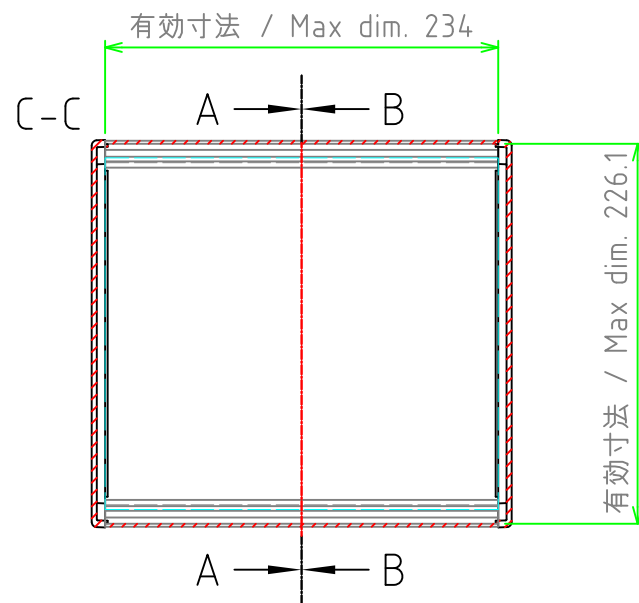
# 内視 / Internal View



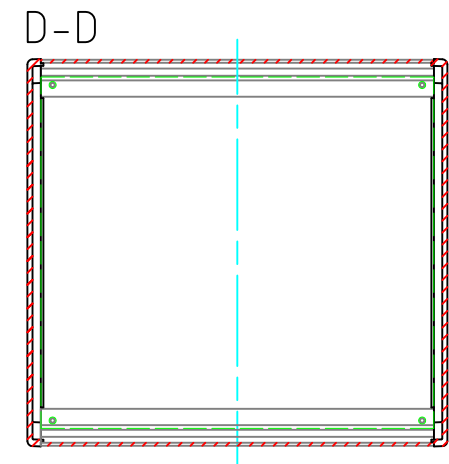
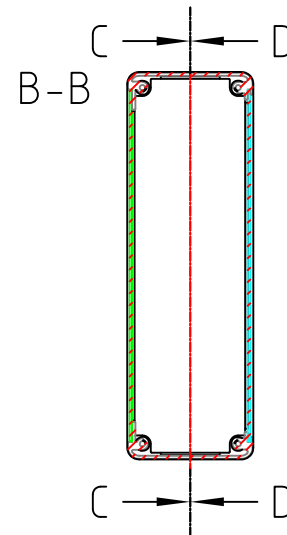
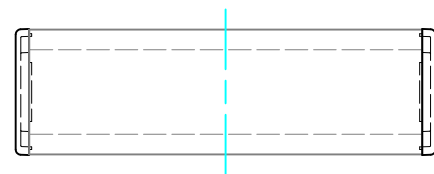
有効寸法 / Max dim. 68.8  
(パネル間寸法 / Available range)



ネジ止めパネル有効寸法  
Screwed panel dim. 185.7



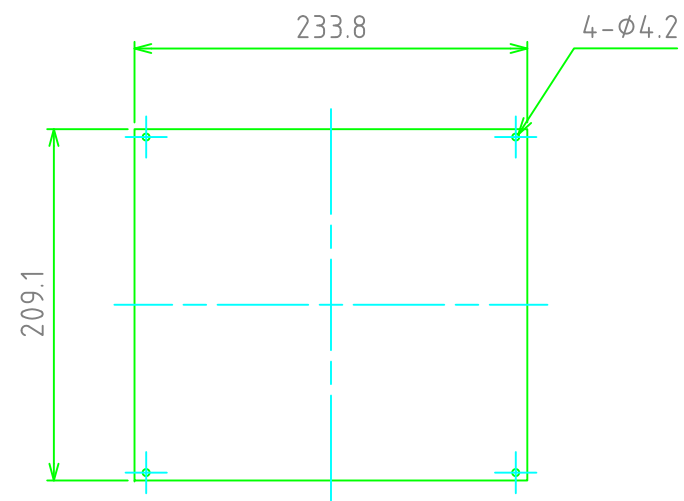
ハメ込みパネル(内視)  
Slide panel (Internal View)



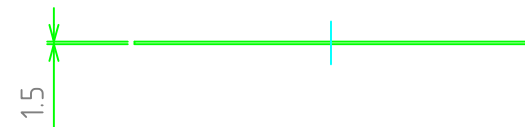
ネジ止めパネル(内視)  
Screwed panel (Internal View)

<b>株式会社タカチ電機工業</b> <small>TAKACHI ELECTRONICS ENCLOSURE Co., LTD.</small>			品名/Title コントロールボックス CONTROL BOX	尺度/Scale 1:4.5
承認/Approved	検図/Checked	製図/Created	型番/Product number CH8-25-23口 作成日/Date 2020/10/21	
中根	野村	中根		2 / 3

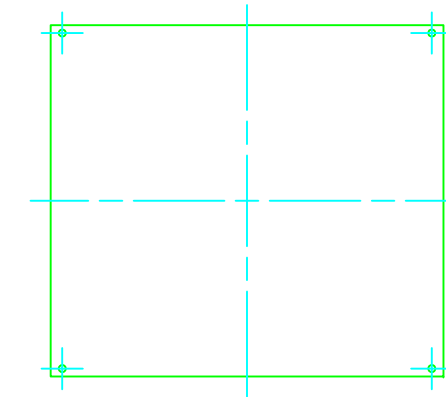
## ネジ止めパネル / Screwed Panel



パネル表面 / Panel Frontside

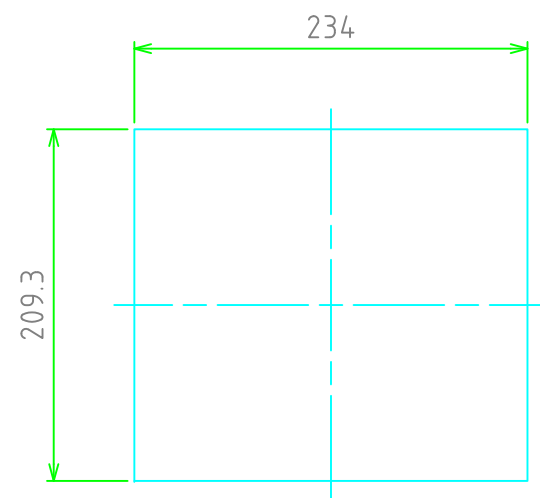


保護シート側  
Surface protective film side



パネル裏面 / Panel Backside

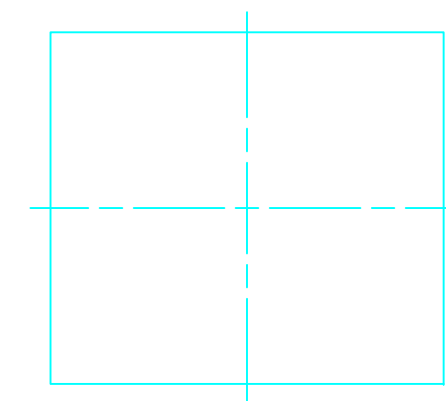
## ハメ込みパネル / Slide Panel



パネル表面 / Panel Frontside



保護シート側  
Surface protective film side



パネル裏面 / Panel Backside

<b>株式会社タカチ電機工業</b> <small>TAKACHI ELECTRONICS ENCLOSURE Co., LTD.</small>			<b>品名/Title</b> コントロールボックス CONTROL BOX	尺度/Scale 1:4.5
<b>承認/Approved</b> 中根	<b>検図/Checked</b> 野村	<b>製図/Created</b> 中根	<b>型番/Product number</b> CH8-25-23□	
			<b>作成日/Date</b> 2020/10/21	3 / 3