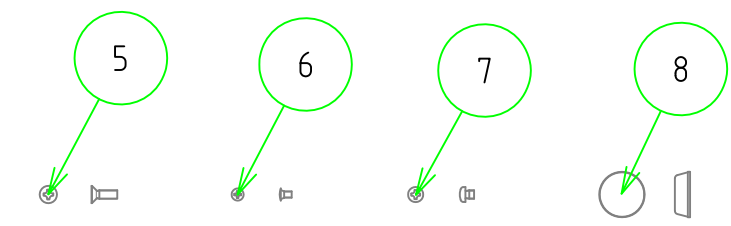
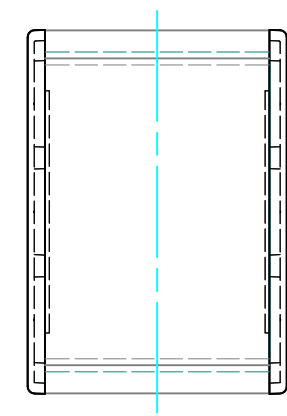
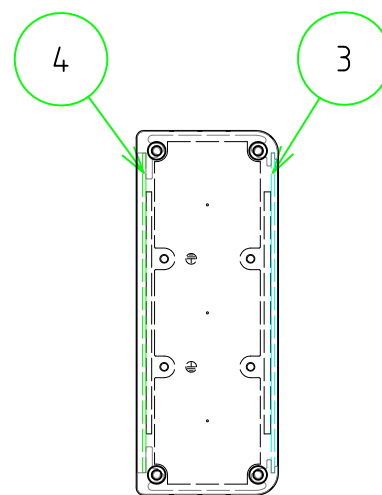
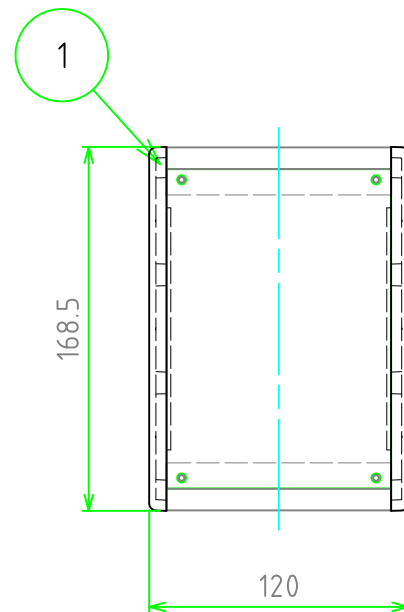
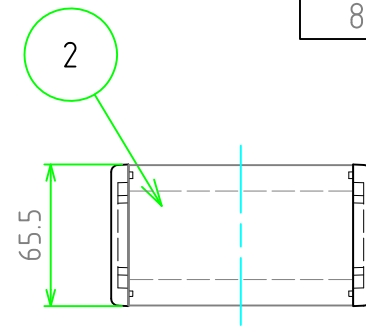


外視 / External View

構成内容 / Components

[文書番号: TY-34]2008.02.08

No.	名称 / Part name	数量 / Pcs	材質 / Material	色・表面処理 / Color・Finish
1	側板 Side plate	2	アルミダイキャスト ADC12 Diecast aluminium ADC12	ブラック , メタリックグレー / 粉体塗装 Black , Metallic gray / Powder coated
2	フレーム Frame	2	アルミ押出材 A6063S-T5 Extruded Aluminium	ブラックアルマイト , シルバーアルマイト Black anodized , Silver anodized
3	ハメ込みパネル Slide panel	1	アルミ板 A1100P t1.5 Aluminium A1100P t1.5	ブラック塗装 , シルバーアルマイト Black painted , Silver anodized
4	ネジ止めパネル Screwed panel	1	アルミ板 A1100P t1.5 Aluminium A1100P t1.5	ブラック塗装 , シルバーアルマイト Black painted , Silver anodized
5	取付ビス(皿M4 x 12) Screw(Countersunk M4 - 12)	8	鉄 steel	三価黒クロメート , ニッケルメッキ Black trivalent chromate , Nickel plated
6	パネル取付ビス(座付丸皿M3 x 5) Screw(Slotted raised countersunk M3 - 5)	4	鉄 steel	三価黒クロメート , ニッケルメッキ Black trivalent chromate , Nickel plated
7	アースビス(ナベM4 x 4) Earthing screw(Pan head M4 - 4)	2	鉄 steel	銅メッキ Copper plated
8	ゴム足 / Rubber feet	4	合成ゴム / Rubber	ブラック / Black

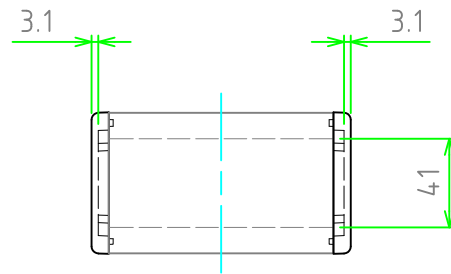


色仕様(型番末尾口) / Color Type(End of product number口)			
記号 / Code	側板 / Side plate	フレーム / Flame	パネル / Panel
BBP	ブラック / Black	ブラック / Black	ブラック / Black
GSP	メタリックグレー / Metallic gray	シルバー / Silver	シルバー / Silver

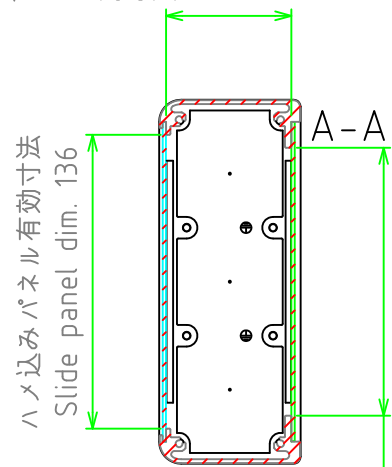
* ゴム足 / 貼付ゴム足なので任意の位置に取付けできます。
* Adhesive rubber feet in cluded.

株式会社タカチ電機工業 TAKACHI ELECTRONICS ENCLOSURE Co., LTD.			品名 / Title コントロールボックス CONTROL BOX	尺度 / Scale 1:3.5
承認 / Approved 中根	検図 / Checked 野村	製図 / Created 中根	型番 / Product number CH7-12-17口	
			作成日 / Date 2020/10/20	1 / 3

内視 / Internal View

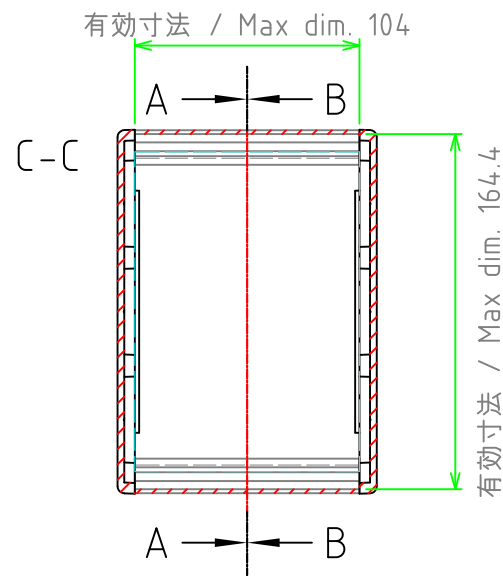


有効寸法 / Max dim. 58
(パネル間寸法 / Available range)



ハメ込みパネル有効寸法
Slide panel dim. 136

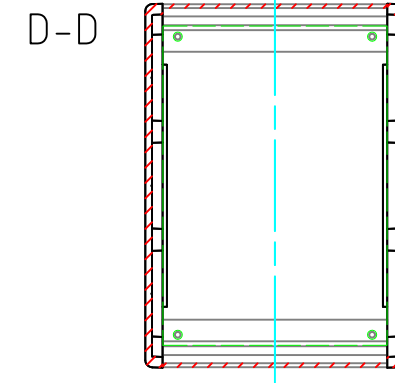
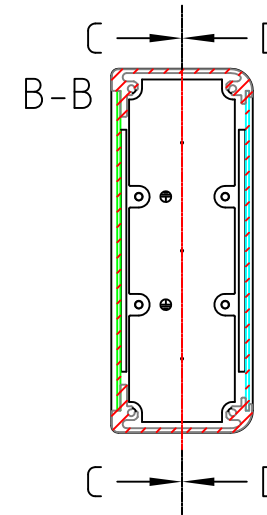
ネジ止めパネル有効寸法
Screwed panel dim. 124



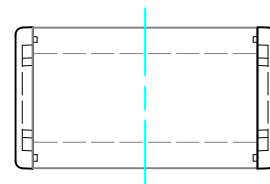
有効寸法 / Max dim. 104

有効寸法 / Max dim. 164.4

ハメ込みパネル(内視)
Slide panel (Internal View)

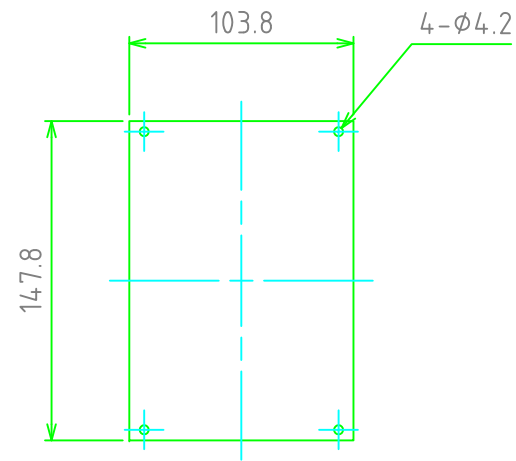


ネジ止めパネル(内視)
Screwed panel (Internal View)

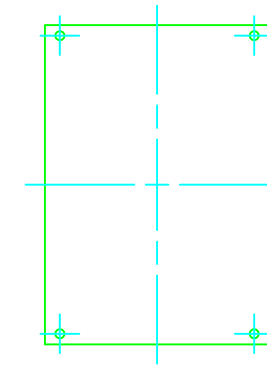


株式会社タカチ電機工業 <small>TAKACHI ELECTRONICS ENCLOSURE Co., LTD.</small>			品名/Title コントロールボックス CONTROL BOX	尺度/Scale 1:3.5
承認/Approved 中根	検図/Checked 野村	製図/Created 中根	型番/Product number CH7-12-17□ 作成日/Date 2020/10/20	

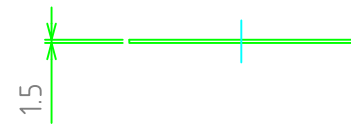
ネジ止めパネル / Screwed Panel



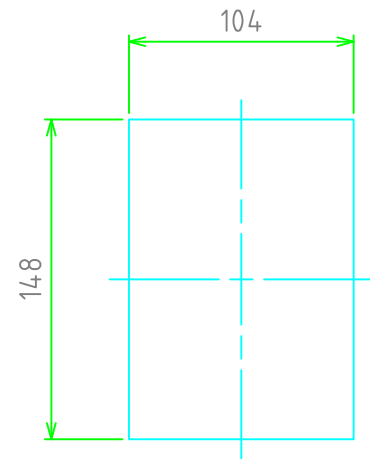
パネル表面 / Panel Frontside



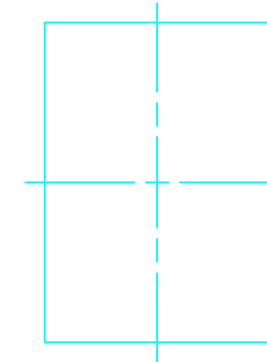
パネル裏面 / Panel Backside



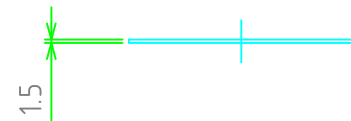
ハメ込みパネル / Slide Panel


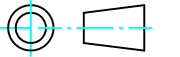


パネル表面 / Panel Frontside



パネル裏面 / Panel Backside



 株式会社タカチ電機工業 TAKACHI ELECTRONICS ENCLOSURE Co., LTD.			品名/Title コントロールボックス CONTROL BOX	 尺度/Scale 1:3.5
承認/Approved	検図/Checked	製図/Created	型番/Product number CH7-12-17□ 作成日/Date 2020/10/20	
中根	野村	中根		3 / 3