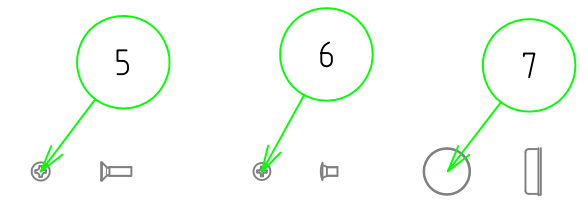
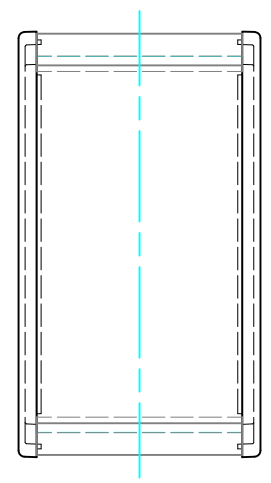
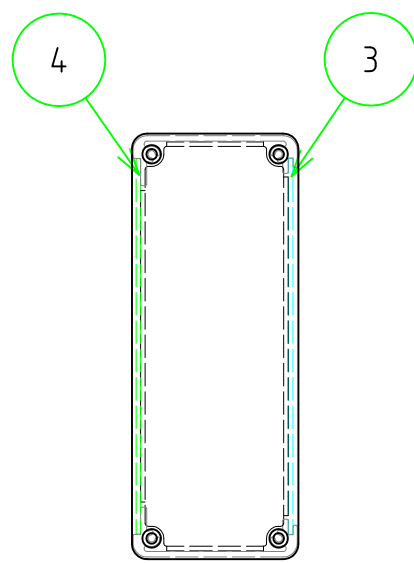
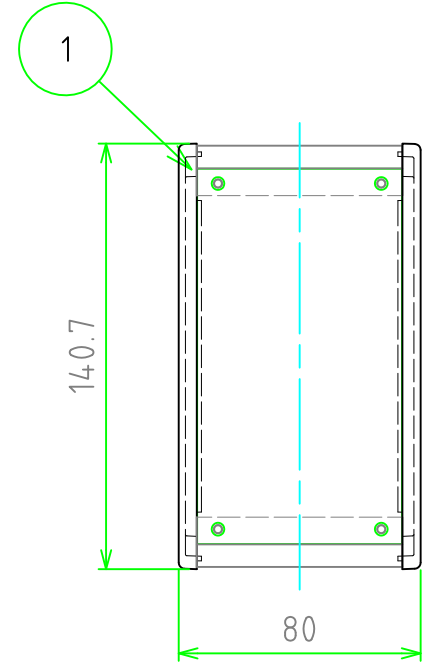
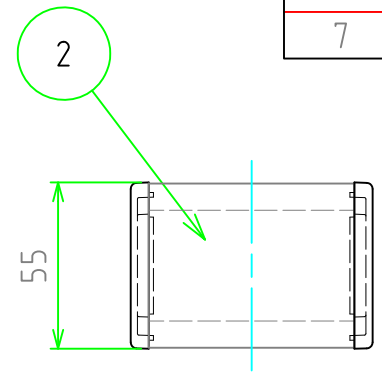


外視 / External View

構成内容 / Components

[文書番号: TY-34]2008.02.08

| No. | 名称 / Part name | 数量 / Pcs | 材質 / Material | 色・表面処理 / Color・Finish |
|-----|---|----------|--|---|
| 1 | 側板 Side plate | 2 | アルミダイキャスト ADC12 Diecast aluminium ADC12 | ブラック, メタリックグレー / 粉体塗装 Black, Metallic gray / Powder coated |
| 2 | フレーム Frame | 2 | アルミ押出材 A6063S-T5 Extruded Aluminium | ブラックアルマイト, シルバーアルマイト Black anodized, Silver anodized |
| 3 | ハメ込みパネル Slide panel | 1 | アルミ板 A1100P t1.5 Aluminium A1100P t1.5 | ブラック塗装, シルバーアルマイト Black painted, Silver anodized |
| 4 | ネジ止めパネル Screwed panel | 1 | アルミ板 A1100P t1.5 Aluminium A1100P t1.5 | ブラック塗装, シルバーアルマイト Black painted, Silver anodized |
| 5 | 取付ビス(皿M3 x 10) Screw(Countersunk M3 - 10) | 8 | 鉄 steel | 三価黒クロメート, ニッケルメッキ Black trivalent chromate, Nickel plated |
| 6 | パネル取付ビス(座付丸皿M3 x 5) Screw(Slotted raised countersunk M3 - 5) | 4 | 鉄 steel | 三価黒クロメート, ニッケルメッキ Black trivalent chromate, Nickel plated |
| 7 | ゴム足 / Rubber feet | 4 | 合成ゴム / Rubber | ブラック / Black |

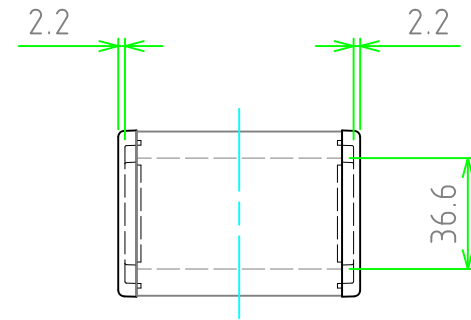


| 色仕様(型番末尾口) / Color Type(End of product number口) | | | |
|---|--------------------------|---------------|---------------|
| 記号 / Code | 側板 / Side plate | フレーム / Flame | パネル / Panel |
| BBP | ブラック / Black | ブラック / Black | ブラック / Black |
| GSP | メタリックグレー / Metallic gray | シルバー / Silver | シルバー / Silver |

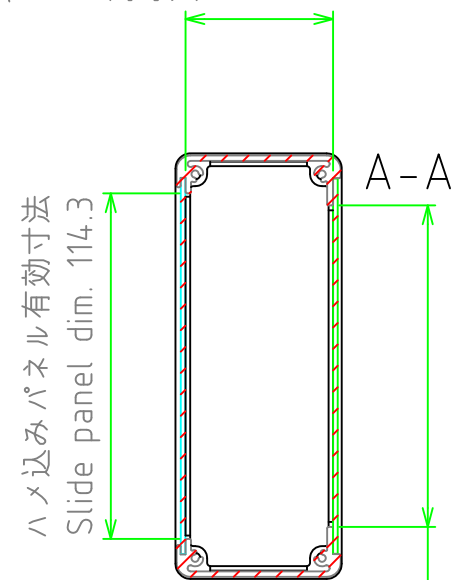
* ゴム足 / 貼付ゴム足なので任意の位置に取付けできます。
* Adhesive rubber feet in cluded.

| | | | | |
|---|-------------------------|-------------------------|--|--------------------------|
| 株式会社タカチ電機工業 TAKACHI ELECTRONICS ENCLOSURE Co., LTD. | | | 品名/Title コントロールボックス CONTROL BOX | 尺度/Scale 1:2.5 |
| 承認/Approved 中根 | 検図/Checked 野村 | 製図/Created 中根 | 型番/Product number CH6-8-14口 | |
| | | | 作成日/Date 2020/10/20 | 1 / 3 |

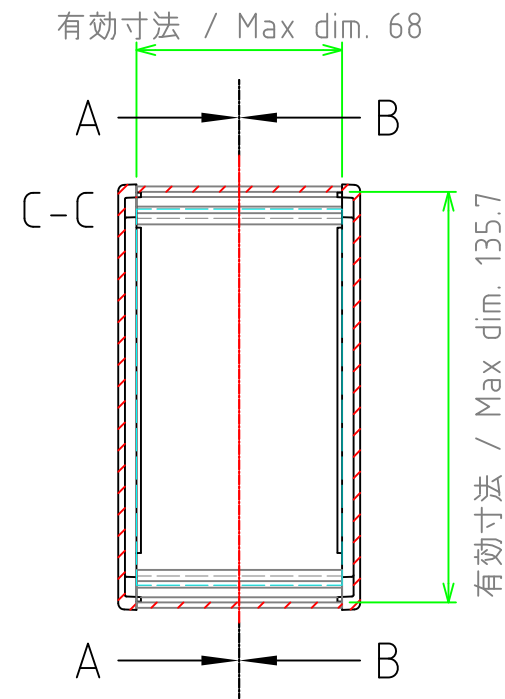
内視 / Internal View



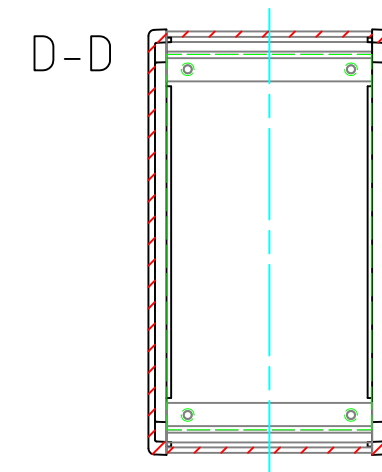
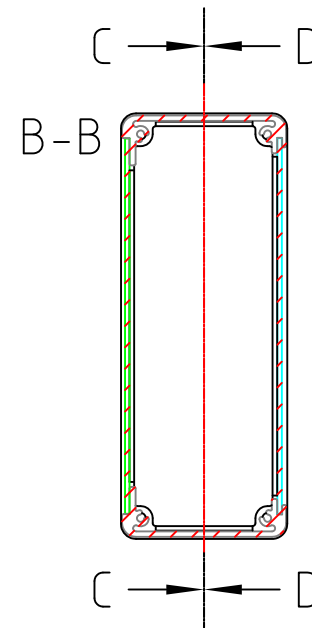
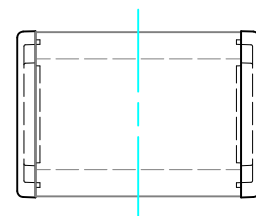
有効寸法 / Max dim. 48.8
(パネル間寸法 / Available range)



ネジ止めパネル有効寸法
Screwed panel dim. 106.3



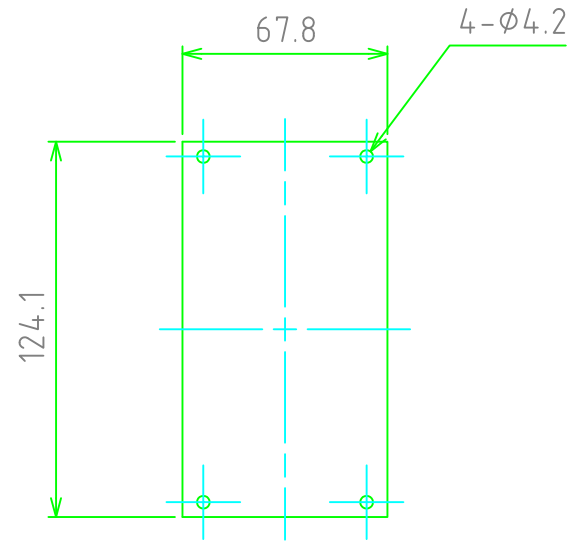
ハメ込みパネル(内視)
Slide panel (Internal View)



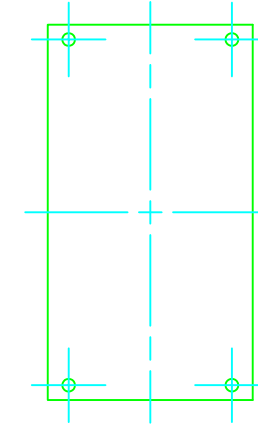
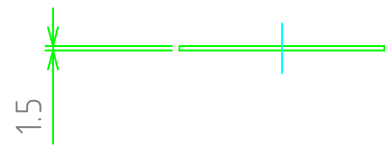
ネジ止めパネル(内視)
Screwed panel (Internal View)

| | | | | |
|--|-------------------------|-------------------------|---|-------------------|
| 株式会社タカチ電機工業 <small>TAKACHI ELECTRONICS ENCLOSURE Co., LTD.</small> | | | 品名/Title コントロールボックス CONTROL BOX | 尺度/Scale 1:2.5 |
| 承認/Approved 中根 | 検図/Checked 野村 | 製図/Created 中根 | 型番/Product number CH6-8-14口 作成日/Date 2020/10/20 | |

ネジ止めパネル / Screwed Panel

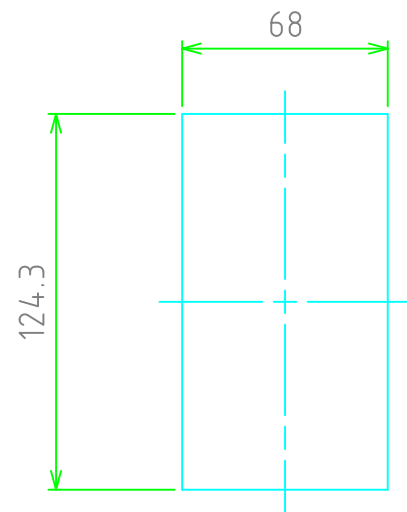


パネル表面 / Panel Frontside

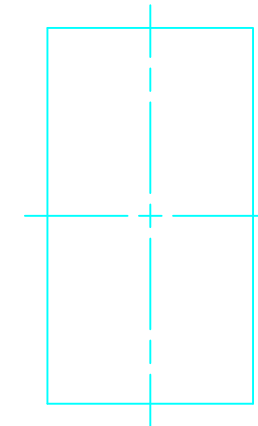


パネル裏面 / Panel Backside

ハメ込みパネル / Slide Panel



パネル表面 / Panel Frontside



パネル裏面 / Panel Backside

| | | | | |
|--|-------------------------|-------------------------|---|-------------------|
| 株式会社タカチ電機工業 <small>TAKACHI ELECTRONICS ENCLOSURE Co., LTD.</small> | | | 品名/Title コントロールボックス CONTROL BOX | 尺度/Scale 1:2.5 |
| 承認/Approved 中根 | 検図/Checked 野村 | 製図/Created 中根 | 型番/Product number CH6-8-14口 作成日/Date 2020/10/20 | |