

# 外視 / External View

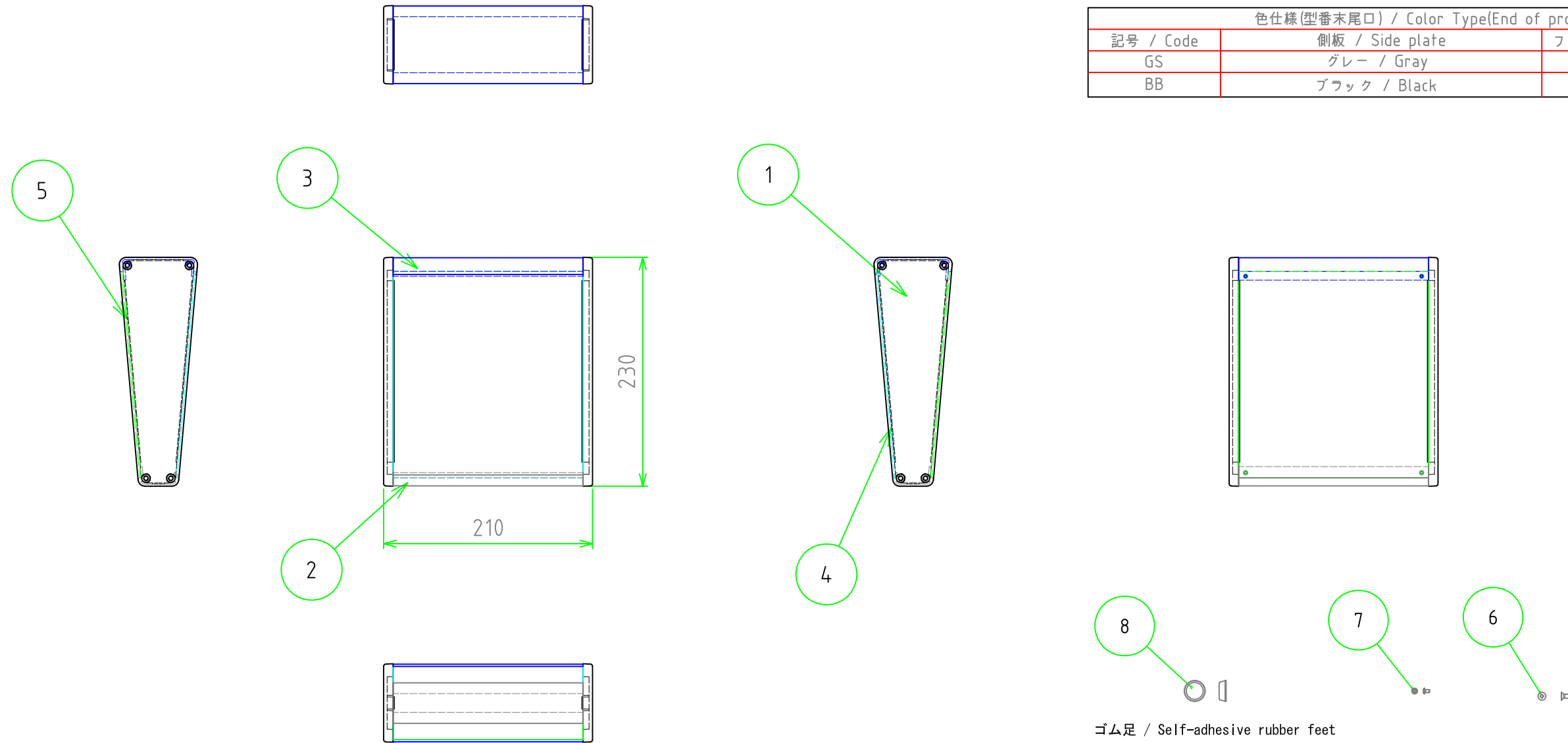
構成内容 / Components

[文書番号: TY-34]2008.02.08

No.	名称 / Part name	数量 / Pcs	材質 / Material	色・表面処理 / Color・Finish
1	側板 Side plate	2	難燃性ABS (UL94V-0 主成分) Flame-resistant ABS UL94V-0	グレー , ブラック Gray , Black
2	フロントフレーム Front frame	1	アルミ押出材 Extruded aluminium A6063S-T5	シルバー , ブラック・アルマイト & クリア塗装 Silver , Black・anodized & clear coated
3	リアフレーム Rear frame	1	アルミ押出材 Extruded aluminium A6063S-T5	シルバー , ブラック・アルマイト & クリア塗装 Silver , Black・anodized & clear coated
4	ハメ込みパネル Slide panel	1	アルミ板 A1100P t1.5 Aluminium A1100P t1.5	シルバーアルマイト , ブラック塗装 Silver anodized , Black Painted
5	ネジ止めパネル Screwed panel	1	アルミ板 A1100P t1.5 Aluminium A1100P t1.5	シルバーアルマイト , ブラック塗装 Silver anodized , Black Painted
6	取付ビス(皿 M4 x 12) Screw(Countersunk M4 - 12)	8	鉄 Steel	三価黒クロメート Black trivalent chromate
7	取付ビス(十字穴台形 M3 x 5) Screw(Phillips Trapezoidal head M3 - 5)	4	鉄 Steel	ニッケルメッキ , 三価黒クロメート Nickel plated , Black trivalent chromate
8	ゴム足 / Rubber feet	4	合成ゴム / Rubber	ブラック / Black

色仕様(型番末尾口) / Color Type(End of product number口)

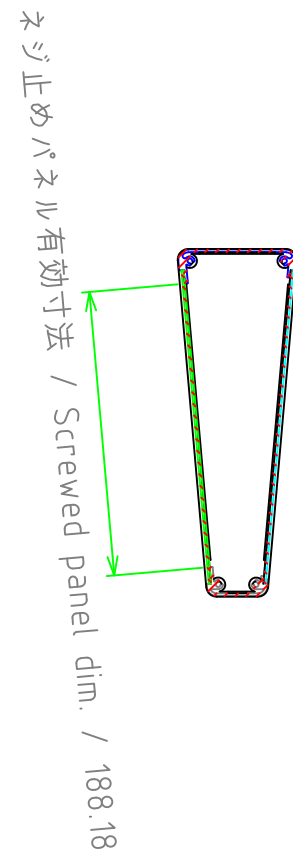
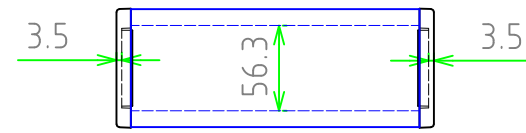
記号 / Code	側板 / Side plate	フレーム・パネル / Frame・Panel
GS	グレー / Gray	シルバー / Silver
BB	ブラック / Black	ブラック / Black



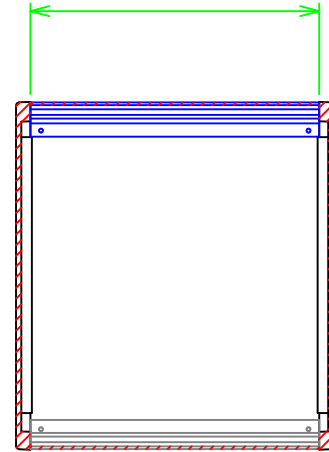
ゴム足 / Self-adhesive rubber feet

<b>TAKACHI</b> 株式会社タカチ電機工業 TAKACHI ELECTRONICS ENCLOSURE Co., LTD.			品名 / Title 傾斜コントロールボックス SLOPED ENCLOSURE	
承認 / Approved 中根	検図 / Checked 岡本	製図 / Created 大江	型番 / Product number CF21-23口	
			作成日 / Date 2024/10/09	ページ / Page 1 / 3
本図面の著作権は株式会社タカチ電機工業に帰属します。 / Copyright (C) TAKACHI ELECTRONICS ENCLOSURE CO., LTD. All Rights Reserved.				

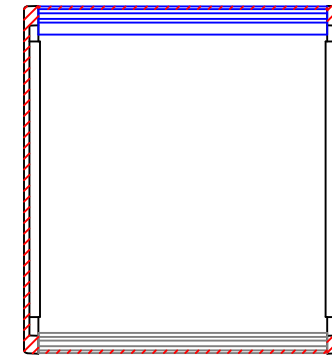
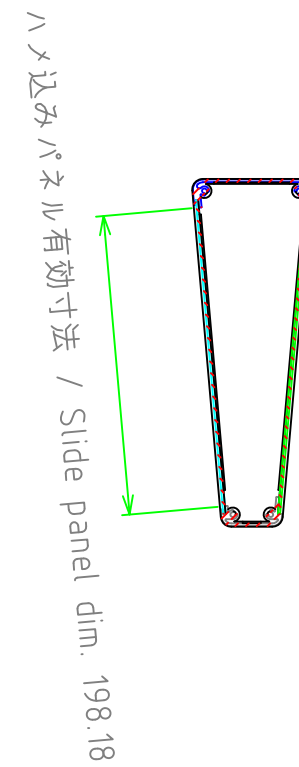
内視 / Internal View



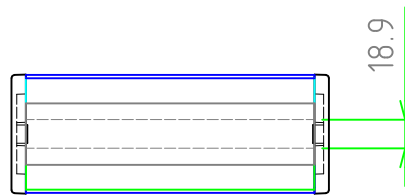
有効寸法 / Max dim. 191



ネジ止めパネル(内視)  
Screwed panel (Internal View)

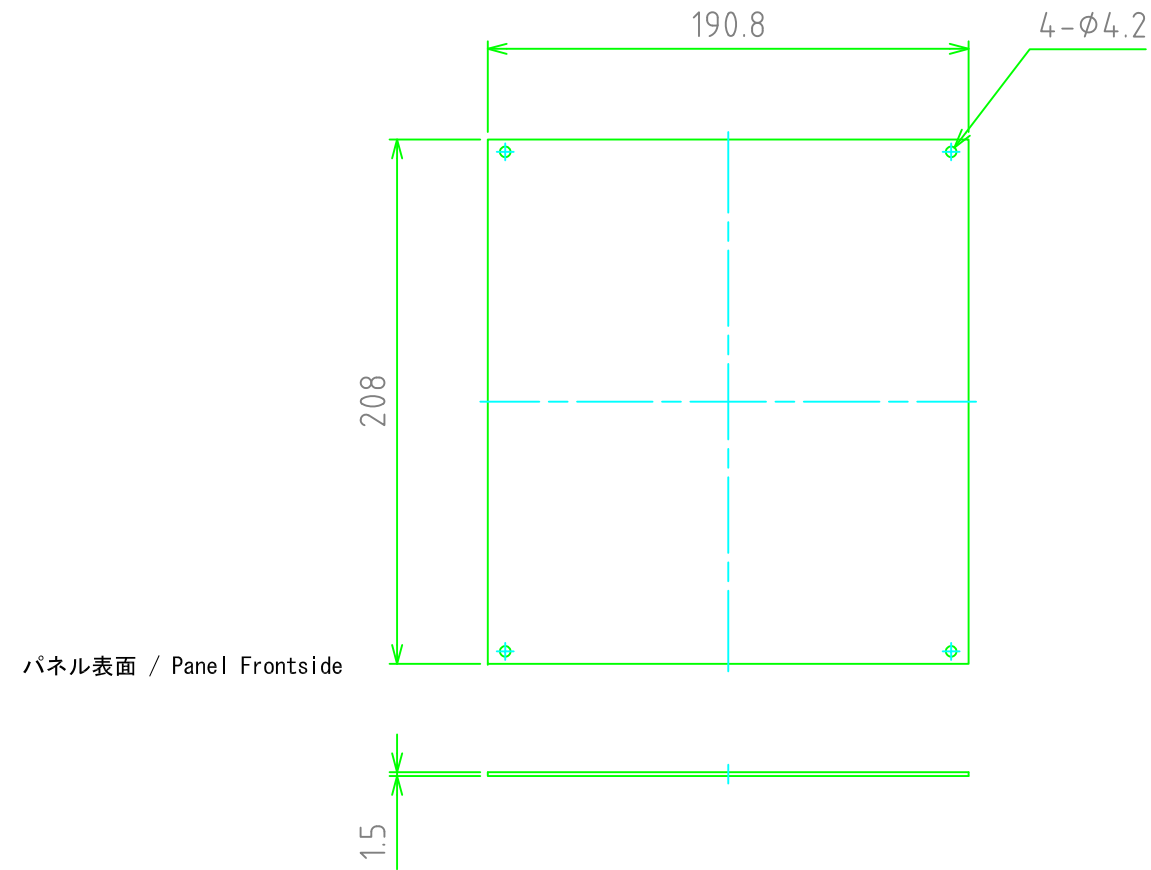


ハメ込みパネル(内視)  
Slide panel (Internal View)

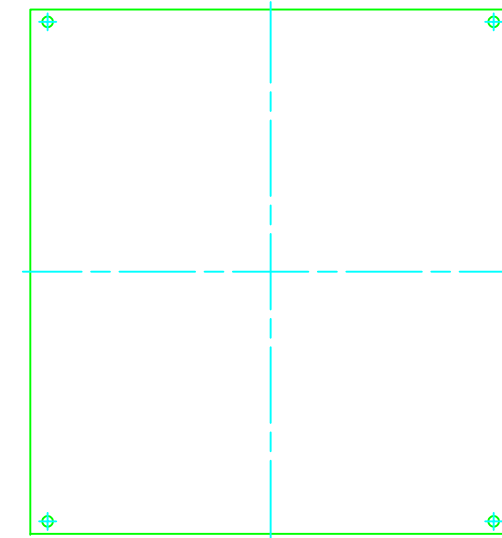


<b>株式会社タカチ電機工業</b> <small>TAKACHI ELECTRONICS ENCLOSURE Co., LTD.</small>			<b>品名/Title</b> 傾斜コントロールボックス SLOPED ENCLOSURE	
<b>承認/Approved</b> 中根	<b>検図/Checked</b> 岡本	<b>製図/Created</b> 大江	<b>型番/Product number</b> CF21-23□	
			<b>作成日/Date</b> 2024/10/09	<b>ページ/Page</b> 2 / 3
本図面の著作権は株式会社タカチ電機工業に帰属します。 / Copyright (C) TAKACHI ELECTRONICS ENCLOSURE CO., LTD. All Rights Reserved.				

### ネジ止めパネル / Screwed panel

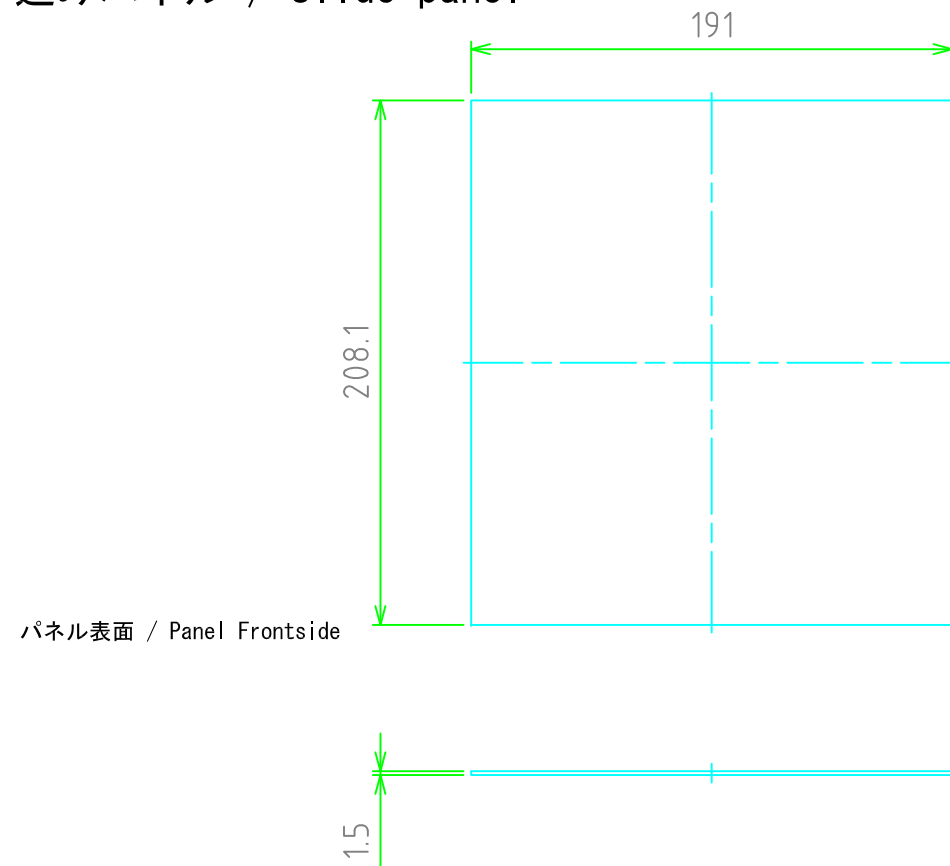


保護シート側  
Surface protective film side

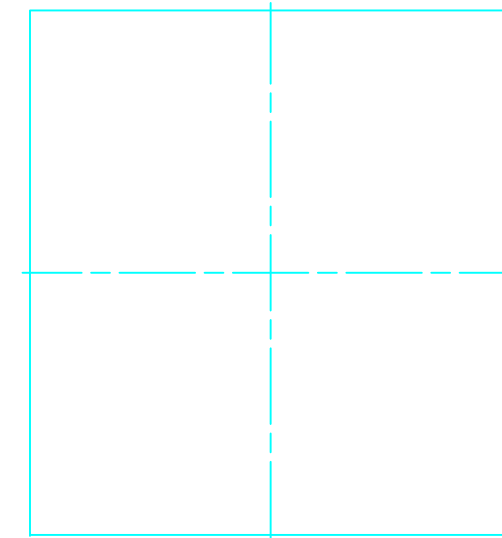


パネル裏面 / Panel Backside

### ハメ込みパネル / Slide panel



保護シート側  
Surface protective film side



パネル裏面 / Panel Backside

<b>株式会社タカチ電機工業</b> <small>TAKACHI ELECTRONICS ENCLOSURE Co., LTD.</small>			<b>品名 / Title</b> 傾斜コントロールボックス SLOPED ENCLOSURE	
<b>承認 / Approved</b> 大江	<b>検図 / Checked</b> 岡本	<b>製図 / Created</b> 中根	<b>型番 / Product number</b> CF21-23口	
			<b>作成日 / Date</b> 2024/10/09	<b>ページ / Page</b> 3 / 3
本図面の著作権は株式会社タカチ電機工業に帰属します。 / Copyright (C) TAKACHI ELECTRONICS ENCLOSURE CO., LTD. All Rights Reserved.				