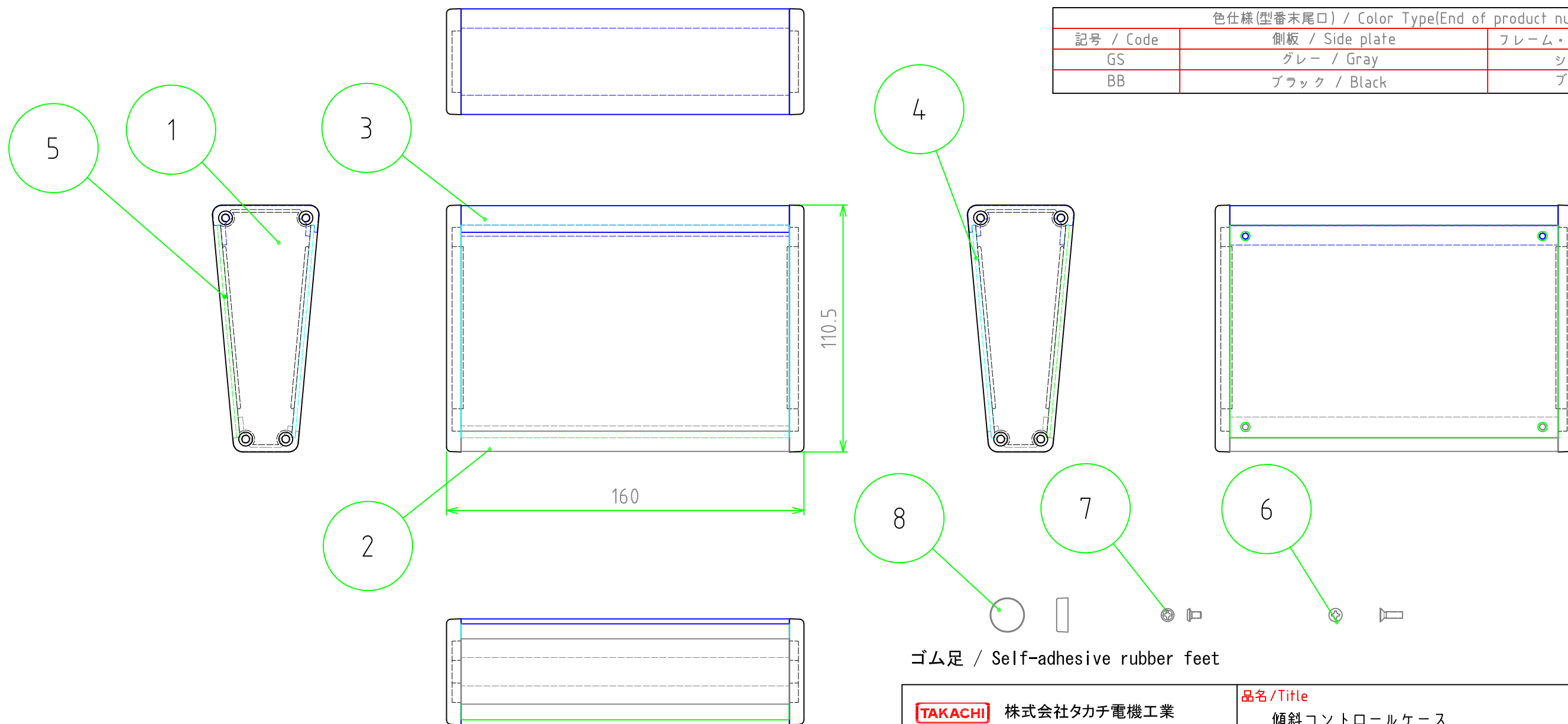


# 外視 / External View

構成内容 / Components

[文書番号: TY-34]2008.02.08

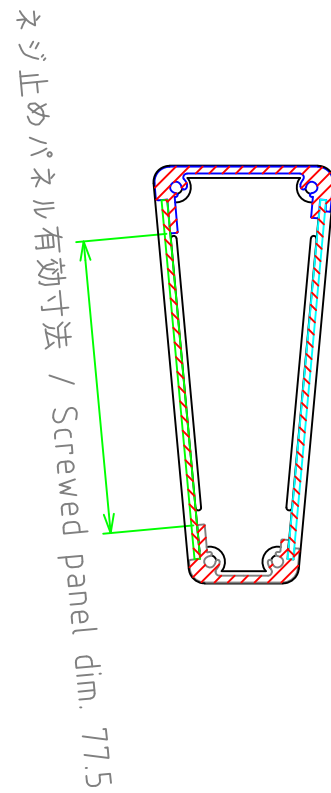
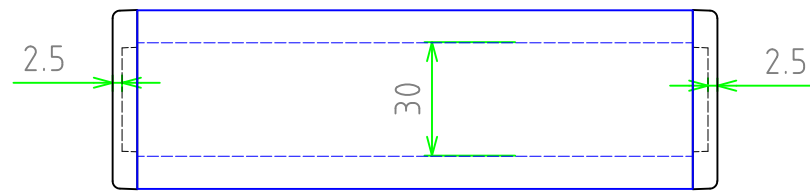
No.	名称 / Part name	数量 / Pcs	材質 / Material	色・表面処理 / Color・Finish
1	側板 Side plate	2	難燃性ABS UL94V-0 ABS UL94V-0	グレー , ブラック Gray , Black
2	フロントフレーム Front frame	1	アルミ押出材 Extruded aluminium A6063S-T5	シルバー , ブラック・アルマイト & クリア塗装 Silver , Black・anodized & clear coated
3	リアフレーム Rear frame	1	アルミ押出材 Extruded aluminium A6063S-T5	シルバー , ブラック・アルマイト & クリア塗装 Silver , Black・anodized & clear coated
4	ハメ込みパネル Slide panel	1	アルミ板 A1100P t1.5 Aluminium A1100P t1.5	シルバーアルマイト , ブラック塗装 Silver anodized , Black Painted
5	ネジ止めパネル Screwed panel	1	アルミ板 A1100P t1.5 Aluminium A1100P t1.5	シルバーアルマイト , ブラック塗装 Silver anodized , Black Painted
6	取付ビス(皿 M3 x 10) Screw(Countersunk M3 - 10)	8	鉄 Steel	三価黒クロメート Black trivalent chromate
7	取付ビス(十字穴台形 M3 x 5) Screw(Phillips Trapezoidal head M3 - 5)	4	鉄 Steel	ニッケルメッキ , 三価黒クロメート Nickel plated , Black trivalent chromate
8	ゴム足 / Rubber feet	4	合成ゴム / Rubber	ブラック / Black



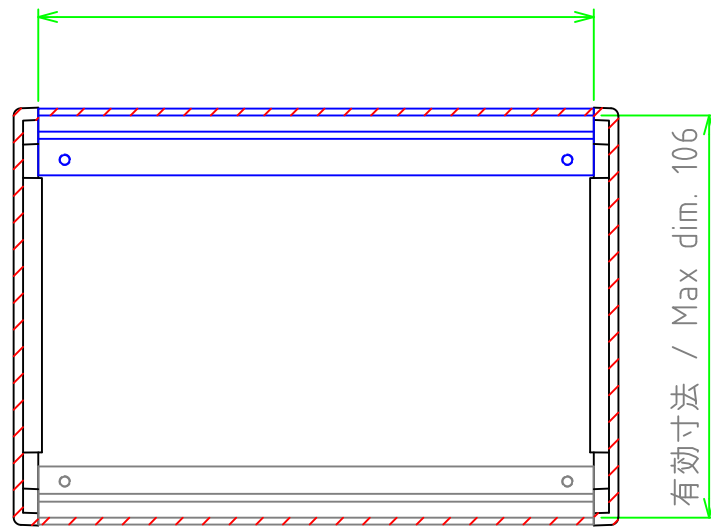
ゴム足 / Self-adhesive rubber feet

株式会社タカチ電機工業 TAKACHI ELECTRONICS ENCLOSURE Co., LTD.			品名 / Title 傾斜コントロールケース SLOPED ENCLOSURE	
承認 / Approved 中根	検図 / Checked 岡本	製図 / Created 大江	型番 / Product number CF16-11口	
			作成日 / Date 2024/10/09	ページ / Page 1 / 3

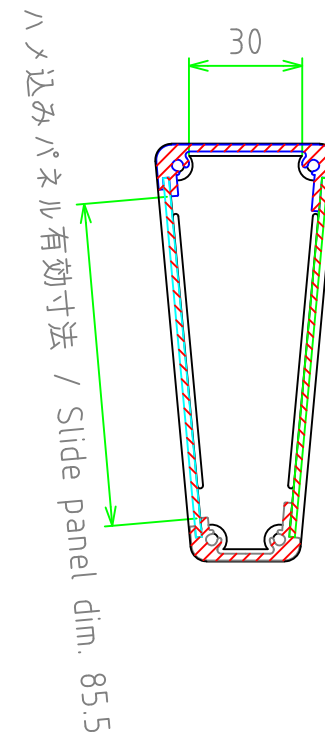
# 内視 / Internal View



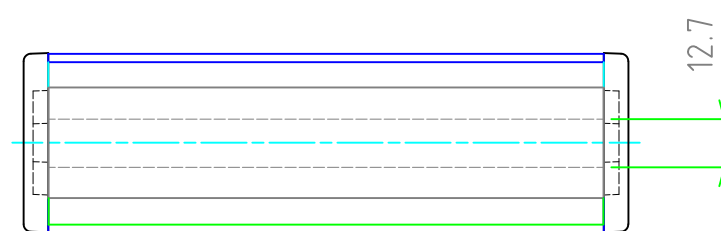
有効寸法 / Max dim. 147



ネジ止めパネル(内視)  
Screwed panel (Internal View)

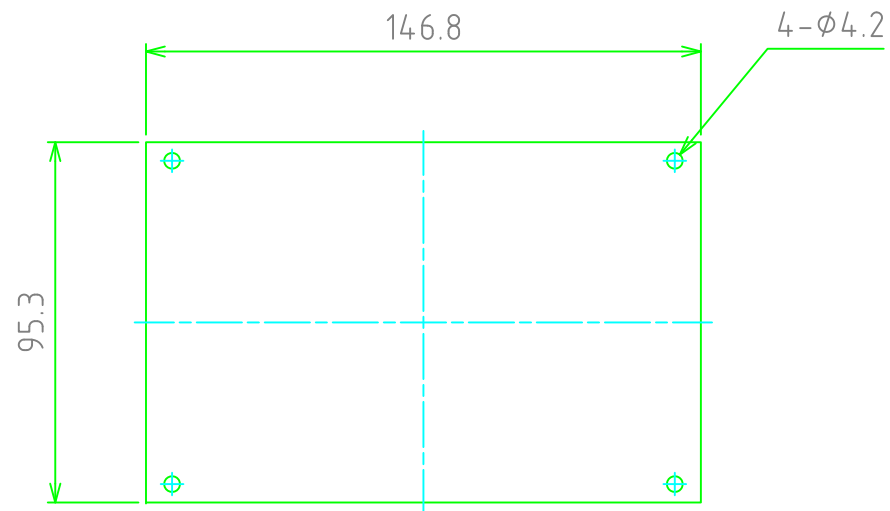


ハメ込みパネル(内視)  
Slide panel (Internal View)

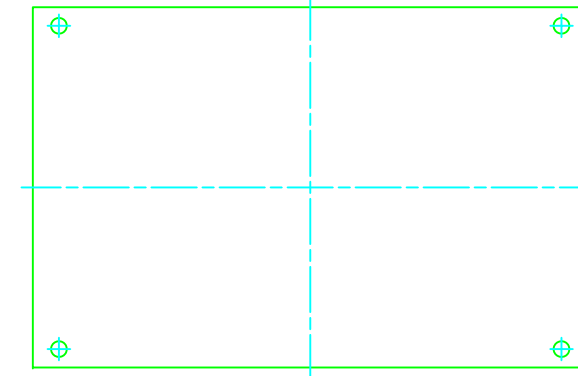


<b>株式会社タカチ電機工業</b> <small>TAKACHI ELECTRONICS ENCLOSURE Co., LTD.</small>			品名/Title 傾斜コントロールケース SLOPED ENCLOSURE	
承認/Approved	検図/Checked	製図/Created	型番/Product number	
中根	岡本	大江	CF16-11□	尺度/Scale 1:2
			作成日/Date 2024/10/09	ページ/Page 2 / 3

## ネジ止めパネル / Screwed panel

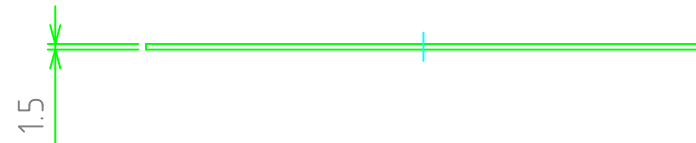


保護シート側  
Surface protective film side

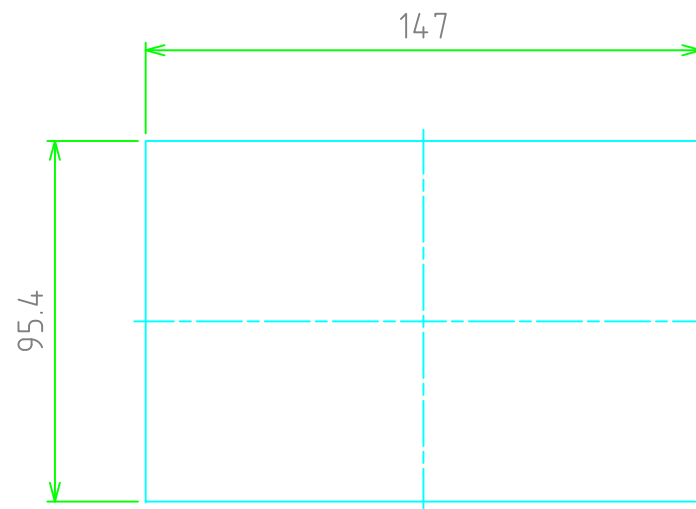


パネル表面 / Panel Frontside

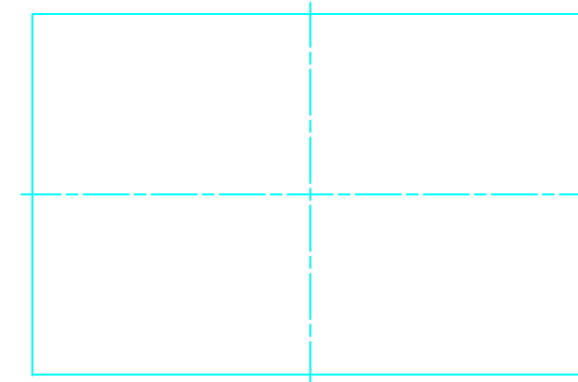
パネル裏面 / Panel Backside



## ハメ込みパネル / Slide panel



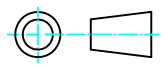
保護シート側  
Surface protective film side



パネル表面 / Panel Frontside

パネル裏面 / Panel Backside



<b>TAKACHI</b> 株式会社タカチ電機工業 TAKACHI ELECTRONICS ENCLOSURE Co., LTD.			品名/Title 傾斜コントロールケース SLOPED ENCLOSURE	
承認/Approved 大江	検図/Checked 岡本	製図/Created 中根	型番/Product number CF16-11□	
			作成日/Date 2024/10/09	ページ/Page 3 / 3
本図面の著作権は株式会社タカチ電機工業に帰属します。 / Copyright (C) TAKACHI ELECTRONICS ENCLOSURE CO., LTD. All Rights Reserved.				